

МІНІСТЕРСТВО ОСВІТИ І НАУКИ УКРАЇНИ  
ДЕРЖАВНИЙ ВИЩИЙ НАВЧАЛЬНИЙ ЗАКЛАД  
«НАЦІОНАЛЬНИЙ ГІРНИЧИЙ УНІВЕРСИТЕТ»



МЕХАНІКО-МАШИНОБУДІВНИЙ ФАКУЛЬТЕТ  
Кафедра будівельної, теоретичної та прикладної механіки

**ЗАСТОСУВАННЯ РІВНЯНЬ ЛАГРАНЖА II РОДА ДО РІШЕННЯ  
ЗАДАЧ ДИНАМІКИ МЕХАНІЧНИХ СИСТЕМ**

Методичні рекомендації до розділу курсу «Спецрозділи математики,  
теоретичної кінематики та аналітичної динаміки»  
для студентів всіх форм навчання

ДНІПРОПЕТРОВСЬК  
НГУ  
2013

Застосування рівнянь Лагранжа II рода до рішення задач динаміки механічних систем. Методичні рекомендації до розділу курсу «Спецрозділи математики, теоретичної кінематики та аналітичної динаміки» для студентів всіх форм навчання. – Автори: В.А. Ропай, О.Г. Науменко, В.Я. Киба. – Д.: Державний вищий навчальний заклад «Національний гірничий університет», 2013.-56 с.

Автори:

В.А. Ропай, докт. техн. наук, проф. (розділ 1);

О.Г. Науменко, ст. викл. (розділ 2.1);

В.Я. Киба, ст. викл. (розділ 2.2).

Затверджено до видання редакційною радою ВНЗ «НГУ» (протокол №2 від 02.07.2013) за поданням методичної комісії напряму підготовки 6.050201 «Системна інженерія» (протокол № 3 від 15.03.2013).

Методичні матеріали призначено для самостійної роботи студентів під час освоєння курсу «Спецрозділи математики, теоретична кінематика та аналітична динаміка».

Розробка рекомендацій обумовлено необхідністю побудови засад для самостійної роботи студентів при постійному скороченні часу на вивчення дисциплін. Ці розділи механіки не можуть бути розглянути в аудиторні часи з необхідним ступенем деталізації.

На ретельно підібраних прикладах пояснюються такі розділи аналітичної механіки як: класифікація зв'язків, вибір узагальнених координат, обчислення узагальнених сил, складання рівнянь руху механічних систем за допомогою рівнянь Лагранжа, надан вивід рівнянь Лагранжа II роду.

Рекомендації орієнтовано на активізацію самостійної навчальної діяльності студентів.

Відповідальний за випуск завідувач кафедри будівельної, теоретичної та прикладної механіки, д-р техн. наук, проф. С.Є. Блохін.

## ЗМІСТ

ВСТУП.....	4
1. ОСНОВНІ ПОНЯТТЯ АНАЛІТИЧНОЇ МЕХАНІКИ.....	5
1.1. Поняття зв'язків.....	5
1.2. Узагальнені координати. Число ступенів свободи.....	9
1.3. Узагальнені сили.....	12
1.3.1. Випадок потенційних сил.....	14
1.3.2. Приклади отримання узагальнених сил .....	15
Приклад 1.1.....	16
Приклад 1.2.....	19
Приклад 1.3.....	23
Приклад 1.4.....	25
Приклад 1.5.....	28
2. ЗАСТОСУВАННЯ РІВНЯНЬ ЛАГРАНЖА II РОДА ДЛЯ СКЛАДАННЯ РІВНЯНЬ РУХУ МЕХАНІЧНИХ СИСТЕМ.....	32
2.1. Виведення рівнянь Лагранжа II роду.....	32
2.2. Рівняння Лагранжа II роду при дії на систему потенційних сил.....	37
2.3. Приклади складання рівнянь руху механічних систем за допомогою рівнянь Лагранжа.....	38
Приклад 2.1.....	38
Приклад 2.2.....	41
Приклад 2.3.....	43
Приклад 2.4.....	44
Приклад 2.5.....	46
Приклад 2.6.....	47
Приклад 2.7.....	51

## ВСТУП

Рівняння Лагранжа\* II роду - це найбільш зручний і досконалий спосіб складання рівнянь руху механічних систем. Кількість таких рівнянь мінімальна і дорівнює числу ступенів свободи механічної системи. Для складання рівнянь руху використовуються вирази кінетичній і потенційній енергій механічної системи. Процедура складання рівнянь руху має загальний і формалізований характер.

**Навчальні цілі** даній праці, яка розрахована на початківця, - детально на простих прикладах розглянути такі розділи аналітичної динаміки, як: класифікація зв'язків, вибір узагальнених координат, обчислення узагальнених сил, складання рівнянь руху механічних систем за допомогою рівнянь Лагранжа.

\* Жозеф Луї Лагранж (1736-1813) народився в Туріні (Франція) в сім'ї банківського чиновника. У 17-річному віці був призначений викладачем математики в Королівській артилерійській школі в Туріні. У 1757 р. разом зі своїм учнем заснував академію в Туріні, яка спочатку носила характер приватного наукового суспільства. У цій академії Лагранж був головою фізико-математичної секції. У 1759 р. був виданий 1 том праць Академії, в якому було надруковано багато праць 23-річного вченого по варіаційному численню і його зв'язку з механікою. Після ознайомлення з цими працями Ейлер в листі до Лагранжа написав так: «Ваше вирішення ізопериметричних проблем бездоганне, і я радий, що тема, якій я давно займаюся, доведена вами до близького кінця.» У травні 1759 р. Лагранж був вибраний членом Берлінської Академії наук. У 1766 р. Лагранж переїздить до Берліна, де отримує посаду голови Берлінської академії наук, в якій він залишався беззмінно впродовж 20 років. Це був дуже плідний період життя Лагранжа. Він майже щомісячно публікував нову наукову роботу. У 1772 р. Лагранж був вибраний членом академії наук в Парижі, куди переїхав в 1787 р. і почав викладати у вищих учбових закладах. У 1788 р. вийшов його класичний трактат «Аналітична механіка», в якому Лагранж розширив основи статички і механіки. Великі його заслуги в теорії приватних диференціальних рівнянь, теорії чисел, алгебрі, математичному аналізу, математичній картографії, астрономії і ін.

Помер Лагранж в 1813 р. після тривалої хвороби, в результаті повного виснаження сил. Видатний вчений Лаплас в мові над могилою Лагранжа дав таку характеристику діяльності покійного: «Він був серед тих, хто найефективнішим чином розсунув межі наших знань. Ньютон і Лагранж в найвищому ступені володіли щасливим мистецтвом відкриття нових даних, що є істотою знань...» [1].

# 1. ОСНОВНІ ПОНЯТТЯ АНАЛІТИЧНОЇ МЕХАНІКИ

## 1.1 . Поняття зв'язків

Механічною системою називається сукупність матеріальних точок і твердих тіл, в якій положення і рух кожної з них визначається рухом і положенням решти точок.

Механічні системи бувають вільні і зв'язані. Вільна механічна система складається з точок, кожна з яких може здійснювати будь-який рух (за наявності відповідних сил), прикладом може служити сонячна система. Будь-яка з складових її планет може змінити свій рух за наявності відповідних сил, наприклад, сили тяжіння комети, що з'явилася з космосу.

Набагато частіше ми маємо справу із зв'язаними системами, в яких рух різних елементів обмежений. Обмеження, накладені на рух елементів механічної системи, зветься "зв'язками". Зв'язки фізично реалізуються за допомогою рухомих і нерухомих твердих тіл, а математично описується рівняннями або нерівностями. Якщо аналітичним виразом зв'язку є рівняння, то вона називається такою, що утримує. Такий зв'язок, перешкоджаючи деякому переміщенню точки системи, перешкоджає також її переміщенню в протилежному напрямку. Якщо ж аналітичним виразом зв'язку є нерівність, то вона називається такою, що не утримує. Такий зв'язок, перешкоджаючи деякому переміщенню точки, не перешкоджає протилежному її переміщенню.

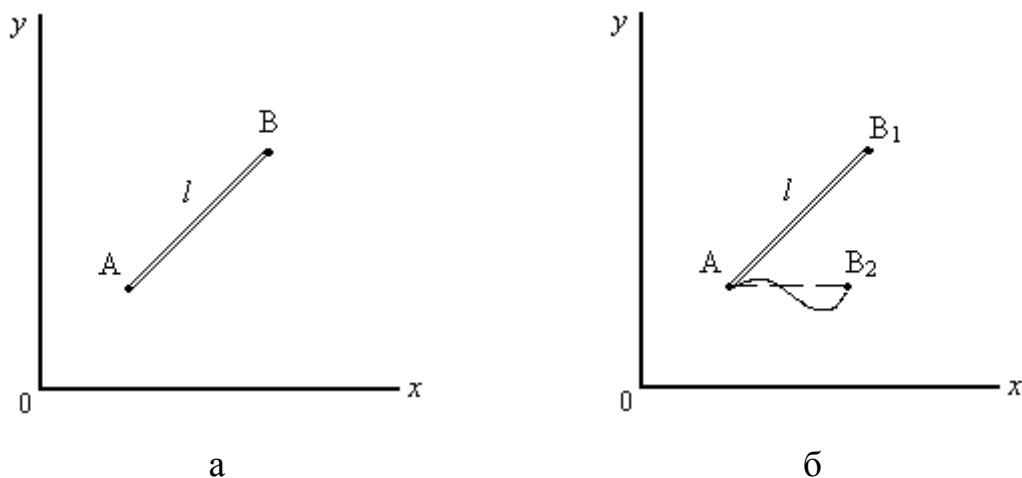


Рис. 1.1

На рис 1.1, а точки  $A$  і  $B$  сполучені стрижнем. При русі системи в площині  $Oxy$  цей зв'язок описується рівнянням

$$(x_B - x_A)^2 + (y_B - y_A)^2 = l^2 . \quad (1.1)$$

Відстань  $AB$  залишається незмінною, вона не може ні збільшуватися, ні зменшуватися. Цей зв'язок є таким, що утримує.

На рис. 1.1, б точки  $A$  і  $B_1$  сполучені гнучкою ниткою. Якщо нитка натягнута ( $AB_1$ ), то має місце рівняння (1.1). Якщо ж не натягнута ( $AB_2$ ), то

$$(x_B - x_A)^2 + (y_B - y_A)^2 \leq l^2 . \quad (1.2)$$

Цей зв'язок не утримує. Він перешкоджає видаленню точок  $A$  і  $B$ , але не перешкоджає їх зближенню.

Надалі ми розглядатимемо тільки утримуючі зв'язки. Це виправдовується тим, що в більшості випадків активні сили як би "зачінують" відкриту сторону неутримуючого зв'язку і дозволяє розглядати її як ту, що утримує. Так, наприклад, рейки для вагону у вертикальному напрямі, хоча і є неутримуючим зв'язком (вагон можливо підняти краном), проте, унаслідок значної ваги вагону при його звичайному русі можна не враховувати відкриту сторону цього зв'язку.

Зв'язки залежно від їх характеру можна розділити на стаціонарні (їх ще називають склерономні) і нестаціонарні (реономні). У рівняння стаціонарного зв'язку час  $t$  явно не входить (це рівняння має вигляд  $f(x_i, y_i, z_i) = 0$ ), в рівняння ж нестаціонарного зв'язку  $t$  входить явно, рівняння такого зв'язку має вигляд  $f(x_i, y_i, z_i, t) = 0$ . Нестаціонарні зв'язки реалізуються за допомогою

рухомих твердих тіл. Наприклад, якщо матеріальна точка може переміщатися по горизонтальній платформі, що рівномірно піднімається із швидкістю  $V$  (рис. 1.2), то рівняння цього зв'язку має вигляд  $z = Vt$  ( $x$  і  $y$  можуть тут змінюватися довільним чином).

В протилежність цьому стаціонарний зв'язок завжди може бути реалізован за допомогою нерухокої поверхні.

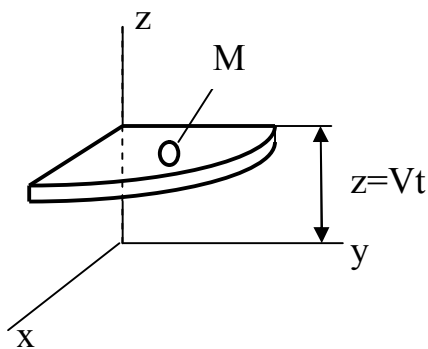


Рис. 1.2

Розглянемо, наприклад, математичний маятник (рис. 1.3). Вантаж  $M$  рухається по колу  $x^2 + y^2 = l^2$ . Рух вантажу не зміниться, якщо ми рухоми нитку замінимо гладкою трубкою радіусом  $l$  (рис. 1.3, б).

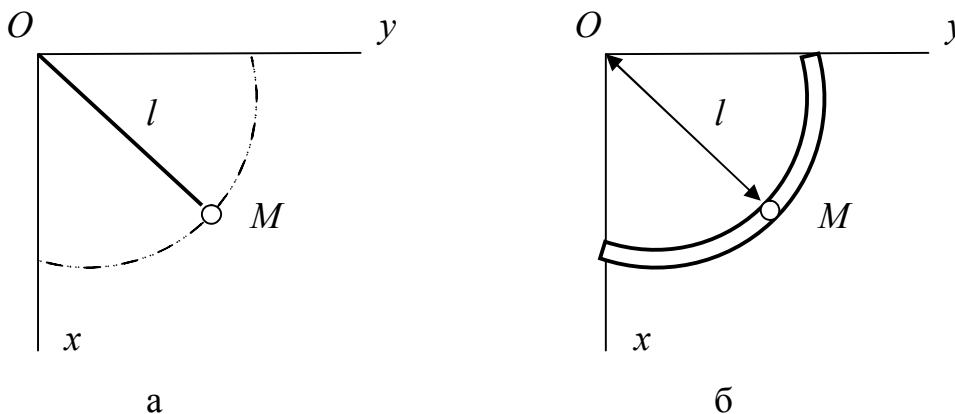


Рис. 1.3

До цих пір ми розглядали зв'язки, в рівняння яких входили тільки координати і час. Такі зв'язки, що накладають обмеження тільки на положення (конфігурацію) механічної системи, називаються геометричними. Крім того, зустрічаються зв'язки, що накладають обмеження на швидкості різних точок системи. Такі зв'язки зветься кінематичними. Вони описуються рівняннями вигляду:

$$f(x_i, y_i, z_i, \dot{x}_i, \dot{y}_i, \dot{z}_i) = 0 \quad \text{або} \quad f(x_i, y_i, z_i, \dot{x}_i, \dot{y}_i, \dot{z}_i, t) = 0.$$

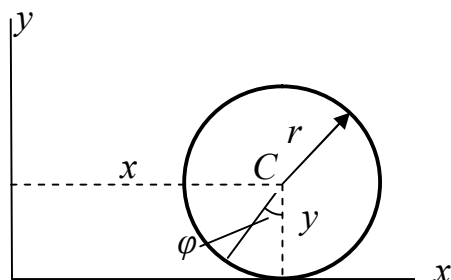


Рис. 1.4

Прикладом може служити колесо, що котиться без ковзання по площині (рис. 1.4). Положення його в площині визначається трьома параметрами: координатами центру  $x$  і  $y$  і кутом повороту  $\varphi$ . Ці параметри не є незалежними.

Рівняння зв'язку мають вигляд:

$$y = r, \quad (1.3)$$

$$v_c = \omega r \quad \text{або} \quad \dot{x} = r\dot{\varphi} \quad (1.4)$$

де вираз (1.3) є рівняння геометричного зв'язку, а (1.4) - рівняння кінематичного зв'язку.

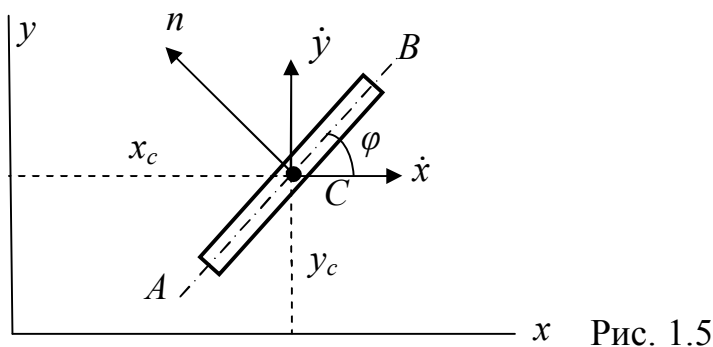
В даному випадку диференціальне рівняння кінематичного зв'язку можливо проінтегрувати, після чого воно набуває вигляду  $x=r\varphi+C$  (постійна  $C$  залежить від положення початку координат). Між геометричними і інтегрованими кінематичними зв'язками немає принципової відмінності. Вони можуть бути описані кінцевим (не диференціальним) рівнянням і тому об'єднується в одну категорію - голономні зв'язки.

Часто зустрічається кінематичні зв'язки, аналітичним виразом яких є диференціальне рівняння, що неможливо проінтегрувати. Ці зв'язки називаються неголономними.

Прикладом неголономної системи можуть служити сани (ковзани) (рис. 1.5). Конструкція полозов їх така, що допускає поздовжнє (по напрямку  $AB$ ) ковзання і обертання навколо  $C$ . Забороненим є бічне ковзання (по напрямку  $Cn$ ). Ця умова полягає в тому, що проекція швидкості точки  $C$  на напрям  $Cn$

$$V_n = \dot{y} \cos\varphi - \dot{x} \sin\varphi$$

має дорівнювати нулю. Отже, кінематичний зв'язок, не дозволяючий  $V_n$ , має вигляд



$$\dot{y} \cos \varphi - \dot{x} \sin \varphi = 0. \quad (1.5)$$

Це рівняння неможливо проінтегрувати (зв'язок неголономний). Покажемо це. Припустимо протилежне, а саме, що (1.5) допускає інтеграл

$$f(x, y, \varphi) = C. \quad (1.6)$$

Тоді, диференціюючи (1.6), ми повинні отримати тотожно (1.5), тобто

$$\frac{\partial f}{\partial x} \dot{x} + \frac{\partial f}{\partial y} \dot{y} + \frac{\partial f}{\partial \varphi} \dot{\varphi} \equiv -\sin \varphi \dot{x} + \cos \varphi \dot{y} + 0 \dot{\varphi} = 0.$$

Прирівнюючи коефіцієнти при однакових похідних, отримаємо:

$$\frac{\partial f}{\partial x} = -\sin \varphi; \quad \frac{\partial f}{\partial y} = \cos \varphi; \quad \frac{\partial f}{\partial \varphi} = 0.$$

Продиференціювавши перше з них по  $\varphi$ , а третє - по  $x$  отримаємо:

$$\frac{\partial^2 f}{\partial x \partial \varphi} = -\cos \varphi; \quad \frac{\partial^2 f}{\partial \varphi \partial x} = 0,$$

тобто

$$\frac{\partial^2 f}{\partial x \partial \varphi} \neq \frac{\partial^2 f}{\partial \varphi \partial x}.$$

Таким чином, припущення про інтегрованість (1.5) привело нас до суперечності з теоремою про рівність змішаних похідних. Отже, це рівняння є аналітичним виразом неголономного зв'язку.

## 1.2. Узагальнені координати. Число ступенів свободи



Узагальненими координатами механічної системи зуться незалежні параметри, що визначають положення (конфігурацію) системи у будь-який момент часу. Узагальнені координати прийнято позначати через  $q_i$ .

Ми традиційно звикли до частого використання декартових координат для визначення положення точок системи. Якщо механічна система складається з  $n$  матеріальних точок, положення кожною з яких визначається в просторі трьох вимірювань координатами  $x_1, y_1, z_1; x_2, y_2, z_2; \dots; x_n, y_n, z_n$ , то для визначення положення механічної системи треба знати  $3n$  координат. Але, якщо система має зв'язки, координати її точок через накладені зв'язки задовольнятимуть якимсь рівнянням (рівнянням зв'язків) і число незалежних між собою координат буде менше  $3n$ .

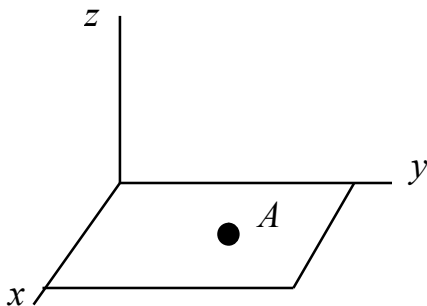


Рис. 1.6

Наприклад, для кульки  $A$ , вимушеної залишатися на деякій горизонтальній площині (рис. 1.6), при вибраній системі відліку рівняння зв'язку має вид  $z=0$  і положення точки  $A$  на площині може бути визначено двома незалежними координатами  $x_A$  і  $y_A$ , які слід прийняти за узагальнені

$$q_1 = x_A, q_2 = y_A.$$

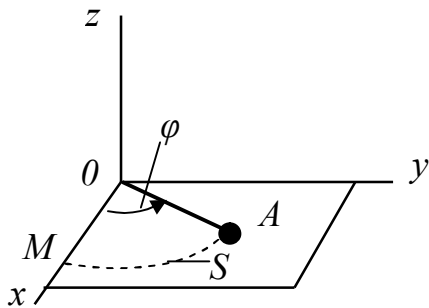


Рис. 1.7

Якщо матеріальна точка  $A$  крім того пов'язана з початком відліку  $O$  стрижнем  $OA$  довжини  $l$  (рис. 1.7), то на точку  $A$  накладено два зв'язки, рівняння яких:

$$1) z_A = 0, \quad 2) x_A^2 + y_A^2 = l^2.$$

Таким чином, незалежною координатою буде тільки одна: або  $x_A$  (тоді  $y_A$  визначитися з другого рівняння зв'язку), або  $y_A$  (тоді  $x_A$  отримаємо з того ж рівняння зв'язку). Тобто, за узагальнену координату можна прийняти або  $x_A$ , або  $y_A$ , або прийняти за узагальнену координату кут  $\varphi$ , що утворюється стрижнем  $OA$  з віссю  $x$ ,  $\varphi = q_1$ . Тоді декартові координати точки  $A$  будуть:

$$z_A = 0, x_A = l \cos \varphi, y_A = l \sin \varphi$$

Незалежною величиною є тільки  $\varphi$ .

Можливо тут як узагальнену координату вибрати довжину  $S$  дуги  $AM$ , або площу  $\sigma$  сектора  $AOM$ , вказавши у всіх випадках позитивний і негативний напрям відліку відповідної координати.

Тобто, для однієї і тієї ж системи вибір узагальнених координат можна проводити по-різному, а самі координати можуть при цьому бути параметрами різних розмірностей, такими, як кут (безрозмірна величина), довжина, площа, об'єм та інші. Вдалий вибір узагальненої координати може іноді значно спростити і полегшити рішення задачі. Це буде показано нижче.

Ми розглянули приклади геометричних зв'язків і побачили, що кожен геометричний зв'язок виражається рівнянням і зменшує число незалежних координат системи на одиницю. Тому у системи, що складається з  $n$  матеріальних точок, на яку накладено  $k$  геометричних зв'язків буде  $S = 3n - k$  незалежних координат. Кожен геометричний зв'язок, що зв'яже координати точок системи, описується математичним рівнянням, У загальному випадку це рівняння зв'язку має вигляд

$$f(x_1, y_1, z_1, x_2, y_2, z_2, \dots, x_n, y_n, z_n) = 0. \quad (1.7)$$

Числом ступенів свободи механічної системи називається число незалежних можливих переміщень цієї системи.

Одна вільна матеріальна точка має три незалежні можливі переміщення  $\delta x, \delta y, \delta z$  і, отже, три ступені свободи. Точка на площині  $xy$  (рис.1.6) - два незалежні можливі переміщення  $\delta x, \delta y$  (два ступені свободи). Точка  $A$  на площині  $xy$ , пов'язана з точкою  $O$  стрижнем довжини  $l$  має одне незалежне переміщення, - або  $\delta x$  або  $\delta y$  (одну ступень свободи).

Якщо системі, на яку накладений геометричний зв'язок вигляду (1.7), надати можливе переміщення, то координати її точок стануть рівні  $x_1 + \delta x_1, y_1 + \delta y_1, \dots, z_n + \delta z_n$  і як і раніше задовольнятимуть рівнянню (1.7), тобто буде

$$f(x_1 + \delta x_1, y_1 + \delta y_1, \dots, z_n + \delta z_n) = 0. \quad (1.8)$$

Розкладаючи цей вираз в ряд Тейлора і зберігаючи члени першого порядку малісті, отримаємо:

$$f(x_1, y_1, \dots, z_n) + \frac{\delta f}{\delta x_1} \delta x_1 + \frac{\delta f}{\delta y_1} \delta y_1 + \dots + \frac{\delta f}{\delta z_n} \delta z_n = 0. \quad (1.9)$$

Оскільки згідно (1.7) перший доданок дорівнює 0, отримуємо, що можливе переміщення точок системи, на яку накладений зв'язок вигляду (1.7), задовольняють співвідношенню

$$\frac{\delta f}{\delta x_1} \delta x_1 + \frac{\delta f}{\delta y_1} \delta y_1 + \frac{\delta f}{\delta z_1} \delta z_1 + \dots + \frac{\delta f}{\delta x_n} \delta x_n + \frac{\delta f}{\delta y_n} \delta y_n + \frac{\delta f}{\delta z_n} \delta z_n = 0. \quad (1.10)$$

Користуючись цим співвідношенням, можна одне з можливих переміщень, наприклад  $\delta x_1$ , виразити за допомогою всіх останніх.

Таким чином, кожен геометричний зв'язок вигляду (1.7) приводить до співвідношення (1.10.), тобто зменшує число незалежних переміщень точок системи на одиницю. В результаті для системи, що складається з  $n$  матеріальних точок, на яку накладено  $k$  геометричних зв'язків, матимемо

$S = 3n - k$  незалежних можливих переміщень, тобто ця система матиме  $S$  ступенів свободи. Отже, у системи з геометричними зв'язками число незалежних між собою координат точок системи дорівнює числу ступенів свободи системи і навпаки. Тому число ступенів свободи такої системи можна визначати або числом незалежних можливих переміщень, або по числу незалежних координат (узагальнених координат). Механічну систему, конфігурація якої визначається  $S$  - узагальненням координатами, можна розглядати як точку в  $S$  - мірному просторі, положення якої визначається  $S$ -компонентним вектором стовпцем  $\vec{q} = [q_1, q_2, \dots, q_n]'$  (штрих означає транспоновану матрицю).

З погляду аналітичної механіки можливим переміщенням системи є вектор  $\delta\vec{q} = [\delta q_1, \delta q_2, \dots, \delta q_n]'$ , тобто вектор ізохорних (в даний момент часу) варіацій узагальнених координат. Якщо механічна система підпорядкована голономним (геометричним і інтегруємим кінематичним) зв'язкам, то, як показано вище, незалежним координатам відповідають незалежні варіації координат  $\delta\vec{q} = [\delta q_1, \delta q_2, \dots, \delta q_n]'$ . В цьому випадку точку, визначувану вектором  $\vec{q} = [q_1, q_2, \dots, q_n]'$ , можливо розглядати як вільну.

Якщо ж механічна система неголономна, то незалежним узагальненим координатам  $q_i$  відповідають залежні варіації координат  $\delta q_i$ . Нагадаємо, що неголономні зв'язки не накладають обмежень на конфігурацію системи, але накладають обмеження на її можливі переміщення. Це означає що для неголономної системи число ступенів свободи менше числа незалежних (узагальнених) координат на число неголономних зв'язків. В цьому випадку механічну систему не можна розглядати як вільну точку в  $S$  - мірному просторі. При дослідженні її руху, окрім активних сил, доводиться враховувати реакції неголономних зв'язків.

У даній праці ми не стосуватимемося питань динаміки неголономних механічних систем - це один з великих розділів курсу аналітичної механіки. Обмежимося тільки декількома зауваженнями загального характеру.

Механіка неголономних систем оформилася як самостійний розділ механіки в 1894 р. в книзі відомого фізика і механіка Г.Герца (1837-1894). Він детально проаналізував поняття "Можливих переміщень" і вперше вказав на існування неінтегрованих диференціальних залежностей між координатами системи, що приводять до залежностей між можливими переміщеннями. Йому належать терміни "голономні та неголономні системи". Робота Герца послужила початком подальшого розвитку цієї області механіки. В даний час для дослідження динаміки неголономних систем використовуються рівняння з невизначеними множниками Лагранжа, рівняння Аппеля, рівняння Ценова, рівняння Чаплигіна, рівняння Воронця, рівняння Больцмана-Гомеля. Для

досконалого вивчення цього питання можемо рекомендувати підручник Добронравова С. С. "Основи механіки неголономних систем». М. "Вища школа", 1970.

В подальшому розглядатимемо голономні системи. Якщо така система має  $S$  ступенів свободи, то її положення визначатиметься  $S$  узагальненими координатами  $q_1, q_2, \dots, q_s$ . Оскільки параметри  $q_i$  однозначно визначають положення системи, то декартові координати  $x_i, y_i, z_i$  будь-якої точки системи можна виразити через узагальнені координати у вигляді:

$$\begin{aligned}x_i &= x_i(q_1, q_2, \dots, q_s, t), \\y_i &= y_i(q_1, q_2, \dots, q_s, t), \\z_i &= z_i(q_1, q_2, \dots, q_s, t).\end{aligned}\tag{1.11}$$

Час  $t$  входить в ці залежності в тому випадку, якщо зв'язки нестационарні.

Радіус-вектор будь-якої точки

$$\bar{r}_i = x_i \bar{i} + y_i \bar{j} + z_i \bar{k},\tag{1.12}$$

як випливає з (1.11), можна виразити через узагальнені координати

$$\bar{r}_i = \bar{r}_i(q_1, q_2, q_3, \dots, q_s, t).\tag{1.13}$$

Під час руху системи узагальнені координати з часом змінюватимуться, тобто будуть деякими функціями часу. Похідні від узагальнених координат за часом називають узагальненими швидкостями.

$$\frac{dq_i}{dt} = \dot{q}_i.\tag{1.14}$$

Розмірність узагальненої швидкості залежить від розмірності вибраної узагальненої координати: якщо  $q$  - лінійна величина, то  $\dot{q}$  - лінійна швидкість; якщо  $q$  - кут, то  $\dot{q}$  - кутова швидкість; якщо  $q$  - площа, то  $\dot{q}$  - секториальна швидкість.

### 1.3. Узагальнені сили

Вираз для узагальнених сил отримують як коефіцієнти, що стоять при варіаціях узагальнених координат у виразі можливої роботи всіх активних сил, що діють на деяку механічну систему. Хай маємо механічну систему, що складається з  $n$  матеріальних точок, на які діють активні сили  $\bar{F}_1^a, \bar{F}_2^a, \dots, \bar{F}_n^a$  і реакції зв'язків  $\bar{R}_1, \bar{R}_2, \dots, \bar{R}_n$ . Якщо положення точок системи визначається щодо центру радіус-векторами  $\bar{r}_1, \bar{r}_2, \dots, \bar{r}_n$ , то елементарна робота всіх сил на можливому переміщенні системи буде

$$\delta A = \sum_{i=1}^n \bar{F}_i^a \cdot \delta \bar{r}_i + \sum_{i=1}^n \bar{R}_i \cdot \delta \bar{r}_i.$$

Для ідеальних зв'язків (гладка поверхня, нерухома шарнірна опора, нерозтяжна нитка, невагомий стрижень)  $\sum_{i=1}^n \bar{R}_i \cdot \delta \bar{r}_i = 0$ . Реакції неідеальних зв'язків (наприклад, сили тертя) зручно відносити до активних сил, тоді елементарна робота всіх сил на можливому переміщенні системи визначиться виразом

$$\delta A = \sum_{i=1}^n \bar{F}_i^a \cdot \delta \bar{r}_i . \quad (1.15)$$

Припустимо, що механічна система має  $S$  ступенів свободи і її положення визначається узагальненими координатами  $q_1, q_2, \dots, q_s$ . Згідно рівняння (1.13) можна всі радіуси-вектори  $\bar{r}_i$  виразити через  $S$  узагальнених координат  $q_1, q_2, \dots, q_s$ . Тоді, розраховуючи  $\delta \bar{r}_i$  за правилом обчислення повного диференціала, матимемо (нагадаємо, що можливе переміщення визначається для даного моменту часу  $t$ , отже, при обчисленні  $\delta \bar{r}_i$  необхідне  $t$  вважати за величину постійну), отримаємо

$$\delta \bar{r}_i = \frac{\partial \bar{r}_i}{\partial q_1} \delta q_1 + \frac{\partial \bar{r}_i}{\partial q_2} \delta q_2 + \dots + \frac{\partial \bar{r}_i}{\partial q_s} \delta q_s .$$

Підставляючи ці значення  $\delta \bar{r}_i$  у вираз (1.15) і виносячи загальні множники  $\delta q_1, \delta q_2, \dots, \delta q_s$  за дужки, знайдемо, що

$$\delta A^a = \left( \sum_{i=1}^n \bar{F}_i^a \frac{\partial \bar{r}_i}{\partial q_1} \right) \delta q_1 + \left( \sum_{i=1}^n \bar{F}_i^a \frac{\partial \bar{r}_i}{\partial q_2} \right) \delta q_2 + \dots + \left( \sum_{i=1}^n \bar{F}_i^a \frac{\partial \bar{r}_i}{\partial q_s} \right) \delta q_s .$$

Введемо позначення:

$$\sum_{i=1}^n \bar{F}_i^a \frac{\partial \bar{r}_i}{\partial q_1} = Q_1; \quad \sum_{i=1}^n \bar{F}_i^a \frac{\partial \bar{r}_i}{\partial q_2} = Q_2; \quad \dots; \quad \sum_{i=1}^n \bar{F}_i^a \frac{\partial \bar{r}_i}{\partial q_s} = Q_s .$$

Отримуємо вираз елементарної роботи активних сил в узагальнених координатах:

$$\delta A^a = Q_1 \delta q_1 + Q_2 \delta q_2 + \dots + Q_s \delta q_s . \quad (1.18)$$

Як відомо, елементарна робота сили  $\bar{F}$  на можливому переміщенні, рівному  $\delta S$ , буде

$$\delta A = F_t \delta S . \quad (1.19)$$

Таким чином, та частина сили, яка здійснює роботу, тобто  $F_T$  входить у вираз  $\delta A$  як коефіцієнт при можливому переміщенні  $\delta S$ . По аналогії з цим величини  $Q_1, Q_2, \dots, Q_s$ , що входять в рівність (1.16) як коефіцієнти при  $\delta q_1, \delta q_2, \dots, \delta q_s$ , розглядають як деякі узагальнені сили. Залежно від розмірності узагальненої координати узагальнені сили можуть мати різні розмірності. Оскільки добуток  $Q \cdot \delta q$  має розмірність роботи, то  $[Q] = \frac{[A]}{[q]}$ , тобто, розмірність узагальненої сили дорівнює розмірності роботи, що ділиться на розмірність відповідної узагальненої координати. Наприклад, якщо  $q$  має розмірність довжини (метр), то  $Q$  - розмірність звичайної сили (Ньютон); якщо  $q$  - кут (безрозмірна величина), то  $Q$  - розмірність Нм, тобто розмірність моменту; якщо  $q$  - об'єм в  $m^3$ , то  $Q$  - має розмірність  $N/m^2$ , тобто розмірність тиску і так далі. Як видно, поняття узагальненої сили охоплює всі величини, що зустрічалися раніше як міра механічної взаємодії матеріальних тіл.

### 1.3.1. Випадок потенційних сил

Якщо існує силова функція  $U$  від координат точок системи  $x_1, y_1, z_1, \dots, x_n, y_n, z_n$ , диференціал якої дорівнює елементарній роботі сил, що діють на систему

$$\delta A = \delta U(x_1, y_1, z_1, \dots, x_n, y_n, z_n), \quad (1.20)$$

то всі сили, що діють на систему, називають потенційними. Якщо система має  $S$  ступенів свободи і положення її визначається  $S$  узагальненими координатами  $q_1, q_2, \dots, q_s$ , то, як видно з рівності (1.11), всі координати точок системи  $x_i, y_i, z_i$  можуть бути виражені через ці узагальнені координати. В результаті отримаємо

$$U = U(q_1, q_2, \dots, q_s). \quad (1.21)$$

Тоді  $\delta A = \delta U(q_1, q_2, \dots, q_s)$  або, обчислюючи  $\delta U$  як повний диференціал

$$\delta A = \frac{\partial U}{\partial q_1} \delta q_1 + \frac{\partial U}{\partial q_2} \delta q_2 + \dots + \frac{\partial U}{\partial q_s} \delta q_s.$$

Порівнюючи цей вираз з рівнянням (1.18), приходимо до висновку, що

$$Q_1 = \frac{\partial U}{\partial q_1}; \quad Q_2 = \frac{\partial U}{\partial q_2}; \quad \dots; \quad Q_s = \frac{\partial U}{\partial q_s}.$$

Помічаючи, що силова функція пов'язана з потенційною енергією системи  $\Pi$  залежністю  $U = -\Pi$  ( $\Pi = -U$ ), отримуємо:

$$Q_1 = -\frac{\partial \Pi}{\partial q_1}; \quad Q_2 = -\frac{\partial \Pi}{\partial q_2}; \quad \dots; \quad Q_s = -\frac{\partial \Pi}{\partial q_s}. \quad (1.22)$$

Таким чином, якщо всі сили, що діють на систему, потенційні, то узагальнені сили рівні узятим зі знаком мінус приватним похідним від потенційної енергії системи по відповідним узагальненим координатам.

### 1.3.2. Приклади обчислення узагальнених сил

Отримані вирази для узагальнених сил (1.17) рідко використовуються для обчислення значень узагальнених сил. Вони носять більше теоретичний характер, а практично діють таким чином. Згідно (1.18) вираз елементарної роботи активних сил в узагальнених координатах має вигляд

$$\delta A^a = Q_1 \delta q_1 + Q_2 \delta q_2 + \dots + Q_s \delta q_s.$$

Надамо системі таке можливе переміщення, при якому зміниться тільки одна яка-небудь узагальнена координата, наприклад  $q_1$ , а решта координат залишається незмінними, тобто

$$\delta q_1 \neq 0, \text{ а } \delta q_2 = 0, \dots, \delta q_s = 0,$$

отримаємо, що сума можливих робіт всіх сил на цьому переміщенні  $\delta A^{(1)} = Q_1 \delta q_1$ , звідки знаходимо

$$Q_1 = \frac{\delta A^{(1)}}{\delta q_1}. \quad (1.23)$$

Тобто узагальнена сила  $Q_1$  дорівнюватиме коефіцієнту при  $\delta q_1$  у виразі можливої роботи всіх активних сил тільки на цьому  $\delta q_1 \neq 0$  можливому переміщенні. Аналогічно визначають решту всіх узагальнених сил.

Часто при вирішенні задач користуються декартовою системою координат, що буває зручним для систем з одним ступенем свободи. Якщо врахувати, що

$$\bar{F}_i^a = F_{ix} \bar{i} + F_{iy} \bar{j} + F_{iz} \bar{k}, \quad \text{і} \quad \delta \bar{r}_i = \delta x_i \bar{i} + \delta y_i \bar{j} + \delta z_i \bar{k}, \quad (1.24)$$

то вираз елементарної роботи всіх активних сил, прикладених до механічної системі має вигляд

$$\delta A = \sum_{i=1}^n \bar{F}_i^a \delta \bar{r}_i = \sum_{i=1}^n (F_{ix} \delta x_i + F_{iy} \delta y_i + F_{iz} \delta z_i). \quad (1.25)$$

Підстановкою (1.24) в (1.17) отримуємо вираз узагальненої сили  $Q_j$  через проекції активних, сил на осі координат

$$Q_j = \sum_{i=1}^n F_{ix} \frac{\partial x_i}{\partial q_j} + F_{iy} \frac{\partial y_i}{\partial q_j} + F_{iz} \frac{\partial z_i}{\partial q_j}, \quad (1.26)$$

де  $i = 1, 2, 3, \dots, n$  ( $n$ - число точок в системі)

$j = 1, 2, 3, \dots, S$  ( $S$ - число ступенів свободи).

Якщо всі сили, що діють на механічну систему, потенційні, то після вибору узагальнених координат обчислюємо потенційну енергію системи  $\Pi$ , і користуємось виразами (1.22) для знаходження значення узагальнених сил. Цей спосіб визначення узагальнених сил у разі систем з декількома ступенями свободи ефективніше за попередні способи. Проте він придатний лише, коли всі активні сили потенційні.

Розглянемо застосування описаних способів визначення узагальнених сил на прикладах.

**Приклад 1.1.** Визначити узагальнену силу математичного маятника вагою  $P$ , якщо довжина нитки рівна  $l$  (рис. 1.8).

Рух маятника плоский. Рівняння зв'язку (у декартових координатах)

$$x^2 + y^2 = l^2. \quad (1.27)$$

Незалежною може бути тільки одна координата - система має одну ступінь свободи. Єдиною активною силою є вага маятника. Оскільки нитка нерозтяжна і при русі маятника натягнута, то вона є ідеальним зв'язком.

а) Візьмемо як узагальнену координату, що визначає положення маятника,  $q_1 = y$  (позитивний напрям показаний на рис. 1.8).

Для маятника можливе переміщення  $\delta \vec{r} = \delta x \cdot \vec{i} + \delta y \cdot \vec{j}$  (воно визначається накладеним зв'язком). Складемо вираз елементарної роботи сили  $P$ , скористаємось декартовою системою координат

$$F_x = 0, \quad F_y = P,$$

підставляємо в (1.25),  $\delta A = F_x \delta x + F_y \delta y = P \delta y = P \delta q$ .

Узагальненою силою, відповідній узагальненій координаті  $q_1 = y$ , буде

$$Q_1 = P. \quad (1.28)$$



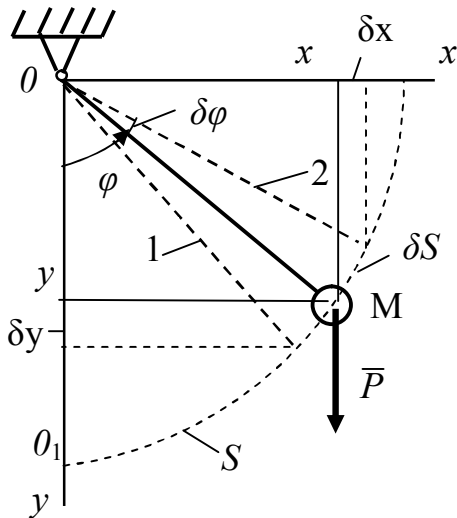


Рис. 1.8

По розмірності лінійній узагальненій координаті відповідає узагальнена сила, що має розмірність сили [Н].

б) Прийmemo як узагальнену координату, що визначає положення маятника, координату  $x$  ( $q_1=x$ ). Складемо вираз елементарної роботи сили  $P$ . Пам'ятаємо, що  $F_x = 0$ ,  $F_y = P$ , тоді  $\delta A = F_x \delta x + F_y \delta y = P \delta y$ .

Узагальненою силою, що відповідає координаті  $q_1=x$ , буде коефіцієнт, який стоїть при варіації узагальненої координати  $\delta x$  у виразі можливої роботи. Тобто, необхідно перетворити вираз можливої роботи так, щоб в нїм варіація координати  $y$  була виражена через варіацію координати  $x$ . На переміщення маятника накладене обмеження, що виражається математично рівнянням зв'язку (1.27), з якого

$$y = f(x) = \sqrt{l^2 - x^2}.$$

Тоді

$$\delta y = \frac{\partial f}{\partial x} \delta x = -\frac{x}{\sqrt{l^2 - x^2}} \delta x$$

І

$$\delta A = P \delta y = -\frac{Px}{\sqrt{l^2 - x^2}} \delta x$$

Отже, узагальнена сила, що відповідає узагальненій координаті  $q_1=x$ , рівна

$$Q_1 = -\frac{Px}{\sqrt{l^2 - x^2}}. \quad (1.29)$$

Знову лінійній узагальненій координаті відповідає узагальнена сила, що має розмірність сили [Н].

Узагальнену силу (1.29) ми могли б отримати відразу, скориставшись виразом (1.26)

$$Q_1 = F_x \frac{\partial x}{\partial q_1} + F_y \frac{\partial y}{\partial q_1},$$

де  $q_1 = x, F_x = 0, F_y = P, \frac{\partial y}{\partial x} = -\frac{x}{\sqrt{l^2 - x^2}}, \frac{\partial x}{\partial x} = 1.$

Отже 
$$Q_1 = 0 \cdot 1 - P \cdot \frac{x}{\sqrt{l^2 - x^2}} = -\frac{Px}{\sqrt{l^2 - x^2}}.$$

Знак мінус в отриманому виразі пояснюється не тільки правилами диференціювання, а ще і тим (фізично), що при варіюванні координат ( $y$  в прикладі а і  $x$  в прикладі б) ми повинні розглядати прирости цих координат, тобто можливі переміщення, представлені на мал. 1.8 положеннями 1 і 2, відповідно. У першому випадку маятник опускається і робота сили  $P$  позитивна, в другому - маятник піднімається і робота сили  $P$  негативна. Але ми отримуємо це, використовуючи тільки рівняння зв'язку (1.27).

в) Прийmemo як узагальнену координату, що визначає положення маятника, дугову координату  $S = \theta_1 M$  від  $\theta_1$  до  $M$ . Дaмо маятнику можливе переміщення  $\delta S$ . Складемо вираз елементарної роботи сили  $P$ , скориставшись залежністю (1.19)

$$\delta A = F_r \delta S = -P \sin \varphi \cdot \delta S = -P \sin \frac{S}{l} \cdot \delta S,$$

Обобщенной силою  $Q_1$ , відповідної узагальненій координаті, буде

$$Q_1 = -P \sin \frac{S}{l}, \quad (1.30)$$

що має розмірність сили.

г) Приймаємо як узагальнену координату кут повороту  $\varphi$ , що утворюється ниткою маятника з вертикаллю. Дaмо маятнику можливе переміщення  $\delta \varphi$  у бік зростання кута  $\varphi$ . У такому разі на кутовому переміщенні навколо нерухомої точки  $O$  роботу здійснюватиме момент сили  $P$  щодо цієї опори  $M = -Pl \sin \varphi$  (знак "-" оскільки позитивним прийнятий кут  $\varphi$  повороту проти ходу годинникової стрілки). Тоді

$$\delta A = M \cdot \delta \varphi = -Pl \sin \varphi \cdot \delta \varphi.$$

Узагальнена сила  $Q_1$ , відповідна узагальненій координаті  $q_1 = \varphi$ , рівна

$$Q_1 = -Pl \sin \varphi \quad (1.31)$$

і має розмірність моменту сили [Нм].

Сила тяжіння  $P$ , що діє на маятник, потенційна. Покажемо тепер спосіб визначення узагальнених сил як узяті із знаком мінус приватну похідну від потенційної енергії системи по відповідній узагальненій координаті.

У прикладі а). Нагадаємо, що потенційна енергія дорівнює запасу роботи сили  $P$ , що діє, на переміщенні маятника з даного положення в нульове, тобто  $\Pi = -Py$  (знак "-" оскільки при переміщенні вгору з положення, визначуваного координатою  $y$ , в положення  $y=0$  сила  $P$ , направлена вниз, зробить негативну роботу).

За узагальнену координату прийнята  $q_1 = y$

$$Q_1 = -\frac{\partial \Pi}{\partial y} = P.$$

У прикладі б) на переміщенні з даного положення, що характеризується координатою  $x$ , в нульове ( $x=0$ ), сила тяжіння  $P$  зробить (рис. 1.8) позитивну роботу на вертикальному переміщенні рівному  $l - y$  тобто

$$\Pi = P(l - y) = P(l - \sqrt{l^2 - x^2}).$$

$$Q_1 = -\frac{\partial \Pi}{\partial x} = -\frac{Px}{\sqrt{l^2 - x^2}}.$$

У прикладі в) на переміщенні із проміжного положення, що позначається координатою  $S$ , в нульове  $S=0$ , робота сили тяжіння позитивна на вертикальному переміщенні, рівному  $l - y$ .

$$\Pi = P(l - y) = P(l - l \cos \varphi) = Pl(1 - \cos \frac{S}{l}).$$

$$Q_1 = -\frac{\partial \Pi}{\partial S} = -P \sin \frac{S}{l}.$$

У прикладі г) на переміщенні з проміжного положення, яке визначається координатою  $\varphi$ , в нульове  $\varphi=0$ , робота сили тяжіння позитивна на вертикальному переміщенні рівному  $l - y$ .

$$\Pi = P(l - y) = P(l - l \cos \varphi),$$

$$Q_1 = -\frac{\partial \Pi}{\partial \varphi} = -Pl \sin \varphi.$$

Як видно з цих прикладів від вибору узагальненої координати залежить вид виразів для узагальненої сили. При вдалому виборі узагальненої координати узагальнені сили менш громіздкі, що є істотним в складних задачах.

**Приклад 1.2.** Подвійний математичний маятник (рис. 1.9) складається з двох невагомих стрижнів завдовжки  $l_1$  і  $l_2$ , на кінцях яких укріплені матеріальні точки  $M_1$  і  $M_2$  вагою  $P_1=m_1g$  і  $P_2=m_2g$ , відповідно. Перший стрижень може обертатися навколо нерухомої горизонтальної осі  $O$ , а другий - навколо горизонтальної осі, пов'язаної з першою невагомим шарниром. Ввести узагальнені координати і обчислити узагальнені сили.

При такій конструкції вся система рухається у вертикальній площині, яку ми приймемо за площину  $xy$  (вісь  $z$  направимо перпендикулярно площині креслення). Положення подвійного математичного маятника цілком визначається двома кутами  $\varphi_1$  і  $\varphi_2$  відхилення стрижнів від вертикалі. Система має два ступеня свободи. Це можна показати таким чином. У площині  $xy$  положення точок

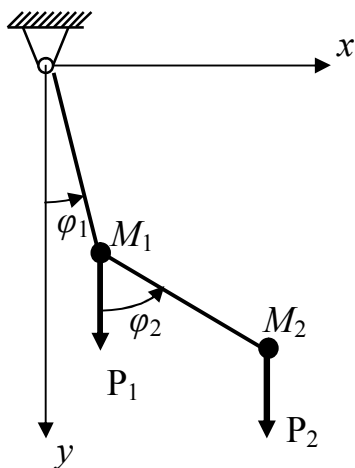


Рис.1.9

$M_1$  і  $M_2$  визначається чотирма координатами  $x_1, y_1, x_2, y_2$ . На положення точок  $M_1$  і  $M_2$  накладені зв'язки у вигляді невагомих стрижнів

довжинами  $l_1$  і  $l_2$ . Рівнянь зв'язків два:

$$1) \quad x_1^2 + y_1^2 = l_1^2,$$

$$2) \quad (x_2 - x_1)^2 + (y_2 - y_1)^2 = l_2^2,$$

отже, незалежних координат точок дві. Що зручніше прийняти за незалежні узагальнені координати не  $x_1$  і  $x_2$ , або  $x_1$  і  $y_1$ , або  $y_2$  і  $y_1$ , або  $x_2$  і  $y_2$ , або  $\varphi_1$  і  $\varphi_2$  ми вже знаємо з досвіду вирішення попереднього прикладу.

Обчислимо узагальнені сили  $Q_1$  і  $Q_2$ ,соответствующие узагальненим координатам  $q_1 = \varphi_1$  і  $q_2 = \varphi_2$  трьома способами.

**Перший спосіб.** Скористаємося формулою (1.26). Активними силами є сили ваги вантажів  $P_1$  і  $P_2$ . Оскільки зв'язок здійснюється за допомогою невагомих стрижнів, їх реакції, як реакції ідеальних зв'язків, не враховуємо. Узагальнені сили у відповідності з виразом (1.26) визначаться:

$$Q_1 = \sum_{i=1}^2 (F_{ix} \frac{\partial x}{\partial q_1} + F_{iy} \frac{\partial y}{\partial q_1} + F_{iz} \frac{\partial z}{\partial q_1}),$$

$$Q_2 = \sum_{i=1}^2 (F_{ix} \frac{\partial x}{\partial q_2} + F_{iy} \frac{\partial y}{\partial q_2} + F_{iz} \frac{\partial z}{\partial q_2}).$$

Перепишемо в розгорненому вигляді (замінімо  $q_1$  у  $q_2$  на  $\varphi_1$  у  $\varphi_2$ )

$$Q_1 = P_{1x} \frac{\partial x}{\partial \varphi_1} + P_{1y} \frac{\partial y}{\partial \varphi_1} + P_{1z} \frac{\partial z}{\partial \varphi_1} + P_{2x} \frac{\partial x}{\partial \varphi_1} + P_{2y} \frac{\partial y}{\partial \varphi_1} + P_{2z} \frac{\partial z}{\partial \varphi_1}, \quad (1.32)$$

$$Q_2 = P_{1x} \frac{\partial x}{\partial \varphi_2} + P_{1y} \frac{\partial y}{\partial \varphi_2} + P_{1z} \frac{\partial z}{\partial \varphi_2} + P_{2x} \frac{\partial x}{\partial \varphi_2} + P_{2y} \frac{\partial y}{\partial \varphi_2} + P_{2z} \frac{\partial z}{\partial \varphi_2}.$$

При прийнятому позначенні координатних осей

$$\begin{aligned} P_{1x} &= 0, & P_{1y} &= m_1 g, & P_{1z} &= 0, \\ P_{2x} &= 0, & P_{2y} &= m_2 g, & P_{2z} &= 0, \end{aligned} \quad (1.32, a)$$

$$x_1 = l_1 \sin \varphi_1, \quad y_1 = l_1 \cos \varphi_1, \quad z_1 = 0.$$

$$x_2 = l_1 \sin \varphi_1 + l_2 \sin \varphi_2, \quad y_2 = l_1 \cos \varphi_1 + l_2 \cos \varphi_2, \quad z_2 = 0.$$

Підставляючи значення проекції сил і координат точок їх застосування в (1.32), отримаємо:

$$\begin{aligned} Q_1 &= -m_1 g l_1 \sin \varphi_1 - m_2 g l_1 \sin \varphi_1 = -(m_1 + m_2) g l_1 \sin \varphi_1 \\ Q_2 &= -m_2 g l_2 \sin \varphi_2 \end{aligned} \quad (1.33)$$

**Другий спосіб.** Складемо вираз можливих робіт і визначимо узагальнену силу як коефіцієнт при варіації відповідної узагальненої координати у виразі можливої роботи.

Обчислимо спочатку узагальнену силу  $Q_2$ . Повідомимо системі таке можливе переміщення, при якому кут  $\varphi_1$  залишається незмінним, а кут  $\varphi_2$  отримує приріст  $\delta\varphi_2$  (позитивне відповідно до прийнятої системи відліку) (рис. 1.10).

При такому переміщенні роботу проводитиме тільки одна сила  $P_2$  (точка прикладення сили  $P_1$  залишилася в колишньому положенні). Можливу роботу  $\delta A_2$  сили  $P_2$  на можливому переміщенні  $\delta\varphi_1 = 0$ ,  $\delta\varphi_2 \neq 0$  обчислимо як роботу сили, прикладеної до твердого тіла, що обертається навколо нерухомої осі. Момент сили  $P_2$  щодо осі обертання другого стрижня рівний  $M = -P_2 l_2 \sin \varphi_2 = -m_2 g l_2 \sin \varphi_2$ . тому  $\delta A_2 = M(P_2) \delta\varphi_2 = -m_2 g l_2 \sin \varphi_2 \cdot \delta\varphi_2$ .

Коефіцієнт при варіації  $\delta\varphi_2$  дорівнює узагальненій силі  $Q_2$ ,  $Q_2 = -m_2 g l_2 \sin \varphi_2$ .

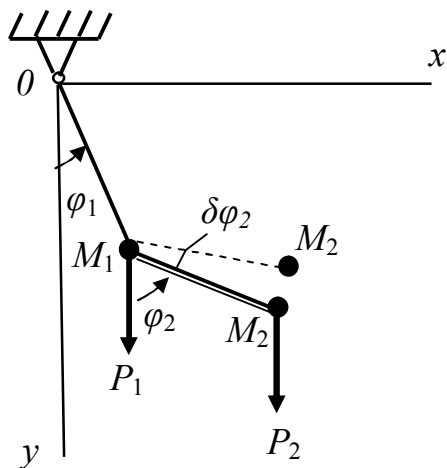


Рис. 1.10

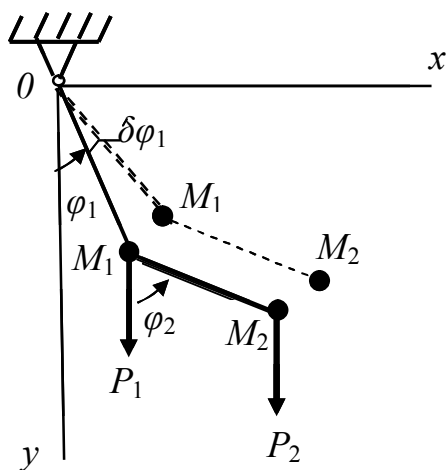


Рис. 1.11

Перейдемо тепер до обчислення узагальненої сили  $Q_1$ . Для цього повідомимо системі можливе переміщення, при якому кут  $\varphi_2$  залишається незмінним, а кут  $\varphi_1$  отримує приріст  $\delta\varphi_1$  (рис. 1.11).

Роботу сили  $P_1$  обчислимо за тим же правилом: момент сили  $P_1$  щодо осі обертання першого стрижня рівний  $M(P_1) = -m_1 g l_1 \sin \varphi_1$ . Отже, робота цієї сили на можливому переміщенні  $\delta\varphi_1 \neq 0, \delta\varphi_2 = 0$  рівна

$$\delta A_1(P_1) = M(P_1) \delta\varphi_1 = -m_1 g l_1 \sin \varphi_1 \cdot \delta\varphi_1$$

Переміщення точок  $M_1$  і  $M_2$  однакові, оскільки при незміненому вуглі  $\varphi_2$  другий стрижень переміщується поступально. Тому можлива робота сили  $P_2$

визначатиметься аналогічним виразом (потрібно замінити  $m_1$  на  $m_2$ ), тобто рівна

$$\delta A_1(P_2) = -m_2 g l_1 \sin \varphi_1 \cdot \delta\varphi_1$$

Сума робіт сил  $P_1$  і  $P_2$  на цьому можливому переміщенні матиме вигляд

$$\delta A_1 = -m_1 g l_1 \sin \varphi_1 \cdot \delta\varphi_1 - m_2 g l_1 \sin \varphi_1 \cdot \delta\varphi_1 = -(m_1 + m_2) g l_1 \sin \varphi_1 \cdot \delta\varphi_1.$$

Коефіцієнт при варіації  $\delta\varphi_1$  дорівнює узагальненій силі  $Q_1$ ,

$$Q_1 = -(m_1 + m_2) g l_1 \sin \varphi_1.$$

**Третій спосіб.** Всі активні сили  $P_1$  і  $P_2$ , що діють на систему, потенційні. Скористаємося формулами (1.22) для обчислення узагальнених сил.

Знайдемо потенційну енергію системи, обчисливши її як роботу сил  $P_1$  і  $P_2$  при переміщенні системи з даного положення  $\varphi_1 \neq 0, \varphi_2 \neq 0$  в нульове  $\varphi_1 = 0, \varphi_2 = 0$ , тобто у вертикальне (рис. 1.12).

Робота сили тяжіння  $P_1$  на переміщенні  $\Delta_1$  рівна

$$A(P_2) = m_2 g [l_1 (1 - \cos \varphi_1) + l_2 (1 - \cos \varphi_2)].$$

Потенційна енергія системи

$$\begin{aligned} \Pi &= m_1 g l_1 (1 - \cos \varphi_1) + m_2 g [l_1 (1 - \cos \varphi_1) + l_2 (1 - \cos \varphi_2)] = \\ &= (m_1 + m_2) g l_1 (1 - \cos \varphi_1) + m_2 g l_2 (1 - \cos \varphi_2), \end{aligned}$$

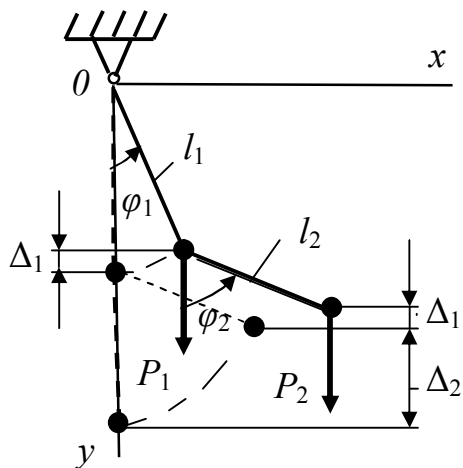


Рис.1.12

Узагальнені сили

$$Q_1 = -\frac{\partial \Pi}{\partial \varphi_1} = -(m_1 + m_2) g l_1 \sin \varphi_1,$$

$$Q_2 = -\frac{\partial \Pi}{\partial \varphi_2} = -m_2 g l_2 \sin \varphi_2.$$

**Приклад 1.3.** Вантаж вагою  $P$ , підвішений на вертикальній пружині, жорсткість якої  $C$  (рис. 1.13). Ввести узагальнені координати і обчислити узагальнені сили.

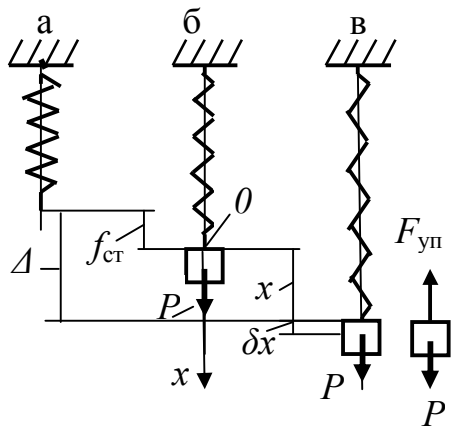


Рис. 1.13

Вантаж здійснює поступальний прямолінійний рух. Його положення буде повністю визначено однією координатою  $x$  - система має одну ступінь свободи. Покажемо, що в таких системах зручніше розташовувати початок відліку зсувів (початок  $0$  осі  $x$ ) в положенні статичної рівноваги вантажу (рис. 1.13, б).

Обчислимо узагальнену силу, відповідну узагальненій координаті  $q_1 = x$ , початок якої розташуємо в положенні статичної рівноваги вантажу, двома способами.

**Перший спосіб.** Складемо вираз можливої роботи сил, що діють на вантаж. У проміжному довільному положенні, визначуваному координатою  $x$  (рис. 1.13, в), на вантаж діють сила пружності  $F_{уп}$  і сила тяжіння  $P$ .

На можливому переміщенні  $\delta x$  (при прийнятому позитивному напрямі осі  $x$  вниз) сума можливих робіт сил рівна

$$\delta A = (-F_{\text{вп}} + P)\delta x ,$$

де  $F_{\text{вп}} = C\Delta = C(f_{\text{ст}} + x)$ .

З умови статичної рівноваги вантажу (рис. 1.13, б) маємо

$$Cf_{\text{ст}} = P ,$$

тоді  $\delta A = (-Cf_{\text{ст}} - Cx + P)\delta x = -Cx\delta x$ .

Узагальнена сила, як коефіцієнт при варіації узагальненої координати у виразі можливої роботи, рівна

$$Q_1 = -Cx . \quad (1.34)$$

**Другий спосіб.** Всі сили  $F$  і  $P$ , що діють на вантаж, потенційні. Скористаємося формулою (1.22)

$$Q_1 = -\frac{\partial \Pi}{\partial q_1} = -\frac{\partial \Pi}{\partial x} .$$

Необхідно правильно скласти вираз потенційній енергії системи. Знайдемо її як роботу сил  $F_{\text{вп}}$  і  $P$  на переміщенні системи з даного проміжного положення ( $x$ ) в нульове ( $x=0$ ).

При переміщенні вгору в нульове положення робота постійної сили тяжіння негативна і дорівнює  $A(P) = -Px$ , роботу сил пружності обчислимо як інтеграл

$$A(F_{\text{вп}}) = \int_x^0 -F_{\text{вп}} dx = \int_x^0 -C(f_{\text{ст}} + x) dx = -Cf_{\text{ст}}x \Big|_x^0 - C \frac{x^2}{2} \Big|_x^0 = Cf_{\text{ст}}x + C \frac{x^2}{2} .$$

(знак мінус під інтегралом враховує напрям сили пружності протилежний прийнятому позитивному напрямку осі  $x$ , тобто  $F_{\text{вп}}$  і  $dx$  направлені в протилежні сторони). Потенційна енергія системи

$$\Pi = -Px + Cf_{\text{ст}}x + \frac{Cx^2}{2} = \frac{Cx^2}{2} , \quad (1.35)$$

оскільки з умови статичної рівноваги вантажу  $P = Cf_{\text{ст}}$ .

Узагальнена сила  $Q_1 = -\frac{\partial \Pi}{\partial q_1} = -\frac{\partial \Pi}{\partial x} = -Cx$ .

Розташуємо тепер початок  $O$  осі  $x_1$  в положенні, відповідному нижньому кінцю  $B$  недеформованої пружини (рис. 1.14).



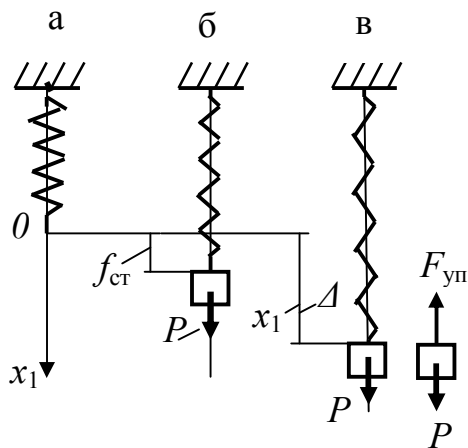


Рис. 1.14

Отримаємо вираз узагальненої сили, відповідній узагальненій координаті  $q_1 = x_1$ , також двома способами.

**Перший спосіб.** Складемо вираз

можливої роботи сил, що діють на вантаж. У проміжному положенні вантажу, визначеного координатою  $x_1$ , на вантаж діє сила пружності  $F_{уп} = Cx_1$  і сила тяжіння  $P$ .

На можливому переміщенні  $\delta x$  сума робіт сил рівна

$$\delta A = (-F_{уп} + P)\delta x_1 = (-Cx_1 + P)\delta x_1.$$

Узагальнена сила в даному випадку дорівнює

$$Q_1 = -Cx_1 + P. \quad (1.36)$$

**Другий спосіб.** Складемо вираз потенційній енергії системи, як запас роботи сил  $F_{уп}$  і  $P$  на переміщенні з даного положення ( $x_1 \neq 0$ ) в нульове ( $x_1 = 0$ ). Робота сили тяжіння негативна і рівна  $-Px_1$ . Робота сили пружності визначиться виразом

$$A(F_{уп}) = \int_{x_1}^0 -F_{уп} dx_1 = \int_{x_1}^0 -Cx_1 dx_1 = -\frac{Cx_1^2}{2} \Big|_{x_1}^0 = \frac{Cx_1^2}{2}.$$

Потенційна енергія системи

$$\Pi = -Px_1 + \frac{Cx_1^2}{2}. \quad (1.37)$$

Узагальнена сила

$$Q_1 = -\frac{\partial \Pi}{\partial x_1} = P - Cx_1.$$

Зіставляючи отримані вирази для узагальнених сил (1.34) і (1.36), бачимо, що простіше виходить вираз для  $Q_1$  у разі вибору початку відліку узагальненої координати в положенні статичної рівноваги вантажу. При цьому виходить простий вираз для потенційної енергії системи (1.35), як половина добутку жорсткості пружини на квадрат її деформації (порівняй з виразом (1.37)).

**Приклад 1.4.** Вибрати узагальнені координати і скласти вирази узагальнених сил для механічної системи, представленій на рис. 1.15. Задані ваги вантажів  $P_1 = m_1g$ ,  $P_2 = m_2g$ ,  $P_3 = m_3g$  і жорсткості пружин  $C_1, C_2, C_3$ .

Система складається з трьох тіл, які можна розглядати як матеріальні точки, оскільки вони здійснюють поступальний рух. Система має три ступеня

свободи, оскільки кожне з трьох тіл можна зміщувати, залишаючи нерухомими два інших тіла.

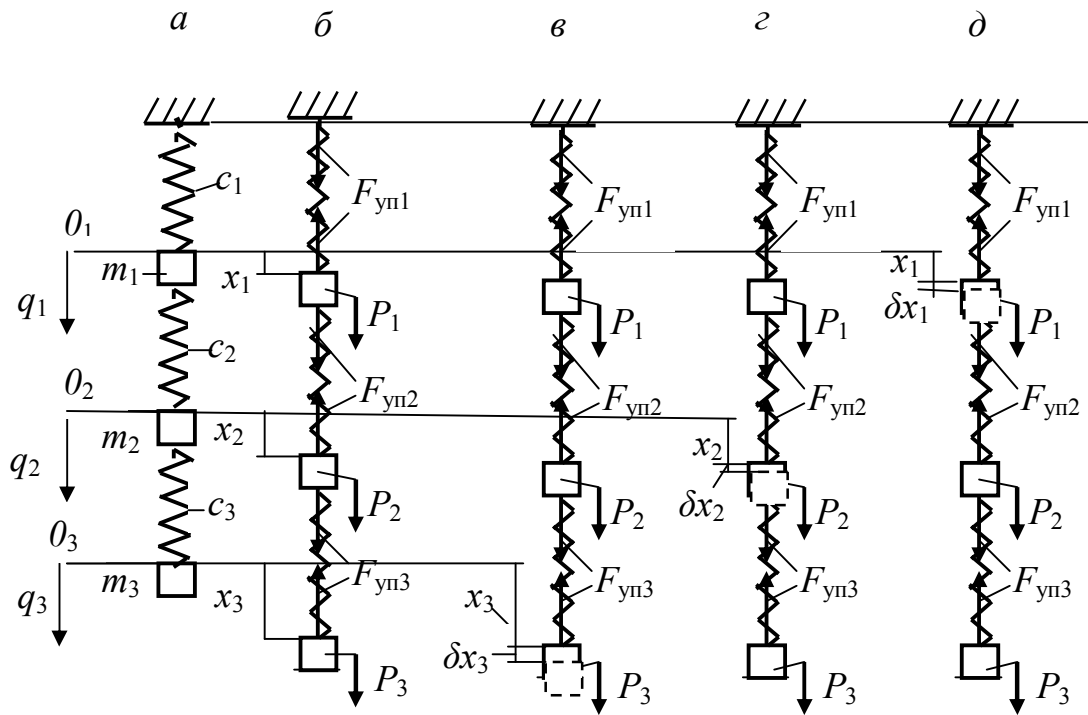


Рис. 1.15

Маючи досвід попереднього прикладу, розташуємо початки узагальнених координат  $q_1, q_2, q_3$  в положеннях статичної рівноваги вантажів (рис. 1.15, а). Сили, що діють на систему, потенційні. Обчислимо узагальнені сили двома способами.

Для виведення рівняння руху і узагальнених сил необхідно розглядати деяке проміжне положення системи  $x_1 \neq 0, x_2 \neq 0, x_3 \neq 0$  (рис. 1.15, б)

**Перший спосіб.** Складемо вирази можливих робіт всіх сил, що діють на систему, і визначимо узагальнені сили, як коефіцієнти при варіаціях узагальнених координат у виразах можливих робіт.

У положення статичної рівноваги системи (рис. 1.15, а) кожна з пружин натягнута статичним навантаженням сил тяжіння нижче розташованих вантажів

$$F_{yn1}^{CT} = P_3 + P_2 + P_1, \quad F_{yn2}^{CT} = P_3 + P_2, \quad F_{yn3}^{CT} = P_3. \quad (1.38)$$

У проміжному положенні системи (рис. 1,15, б), сили пружності пружин дорівнюють:

$$F_{yn1} = F_{yn1}^{CT} + C_1 x_1, \quad F_{yn2} = F_{yn2}^{CT} + C_2 (x_2 - x_1), \quad F_{yn3} = F_{yn3}^{CT} + C_3 (x_3 - x_2). \quad (1.39)$$

Обчислимо спочатку узагальнену силу  $Q_3$ . Повідомимо системі таке можливе переміщення (рис. 1.15, в), при якому вантажі 1 і 2 залишаються нерухомими, а третій зміщається на  $\delta x_3$  (позитивний напрям зсуву вантажу вниз, як прийнято для координати  $x_3$ ). На такому переміщенні роботу здійснюють тільки сили  $P_3$  і  $F_{уп3}$ . Можлива робота на можливому переміщенні  $\delta x_1 = 0$ ,  $\delta x_2 = 0$ ,  $\delta x_3 \neq 0$  дорівнює

$$\delta A_3 = P_3 \cdot \delta x_3 - F_{уп3} \cdot \delta x_3 = P_3 \cdot \delta x_3 - [P_3 + C_3(x_3 - x_2)]\delta x_3 = -C_3(x_3 - x_2)\delta x_3.$$

Коефіцієнт при варіації  $\delta x_3$  дорівнює узагальненій силі  $Q_3$ , тобто

$$Q_3 = -C_3(x_3 - x_2). \quad (1.40)$$

Обчислимо узагальнену силу  $Q_2$ . Розглянемо таке можливе переміщення, при якому координата  $x_2$  отримає приріст  $\delta x_2$ , а решта координат не зміниться (рис. 1.15, з). На такому переміщенні роботу проводитимуть сили  $F_{уп2}$ ,  $F_{уп3}$  і  $P_2$ . Можлива робота  $\delta A_2$  на можливому переміщенні  $\delta x_1=0$ ,  $\delta x_2 \neq 0$ ,  $\delta x_3=0$  буде рівна

$$\delta A_2 = [P_2 + P_3 + C_3(x_3 - x_2) - P_3 - P_2 - C_2(x_2 - x_1)]\delta x_2.$$

Після скорочень в квадратних дужках, отримуємо, що

$$Q_2 = -C_2(x_2 - x_1) + C_3(x_3 - x_2). \quad (1.41)$$

Для обчислення узагальноної сили  $Q_1$  розглянемо можливе переміщення системи  $\delta x_1 \neq 0$ ,  $\delta x_2=0$ ,  $\delta x_3=0$  (рис. 1.15, д).

Можлива робота  $\delta A_1$  визначатиметься виразом

$$\delta A_1 = (P_1 + F_{уп2} - F_{уп1}) \cdot \delta x_1,$$

з урахуванням співвідношень (1.38), (1.39), отримуємо

$$\delta A_1 = [P_1 + P_2 + P_3 + C_2(x_2 - x_1) - P_3 - P_2 - P_1 - C_1x_1]\delta x_1.$$

Узагальнена сила  $Q_1$  є коефіцієнт при варіації узагальноної координати  $\delta x_1$  у виразі можливої роботи

$$Q_1 = -C_1x_1 + C_2(x_2 - x_1). \quad (1.42)$$

### Другий спосіб.

Складемо вираз потенційній енергії системи. Пам'ятаємо досвід складання аналогічного виразу в прикладі 3, у разі вибору початку відліку узагальнених координат в положенні статичної рівноваги вантажів, сили тяжіння вантажів не входять у вираз потенційній енергії і

остання визначається як половина добутку жорсткості пружин на квадрат їх деформації

$$\Pi = \frac{1}{2}C_1x_1^2 + \frac{1}{2}C_2(x_2 - x_1)^2 + \frac{1}{2}C_3(x_3 - x_2)^2. \quad (1.43)$$

Узагальнені сили отримаємо за допомогою формул (1.22)

$$Q_1 = -\frac{\partial \Pi}{\partial x_1}, \quad Q_2 = -\frac{\partial \Pi}{\partial x_2}, \quad Q_3 = -\frac{\partial \Pi}{\partial x_3}.$$

$$Q_1 = -C_1x_1 + C_2(x_2 - x_1),$$

$$Q_2 = -C_2(x_2 - x_1) + C_3(x_3 - x_2),$$

$$Q_3 = -C_3(x_3 - x_2).$$

Як бачимо, другий спосіб значно компактніше, на практиці саме він використовується для отримання виразів узагальнених сил для подібних систем.

### Приклад 1.5.

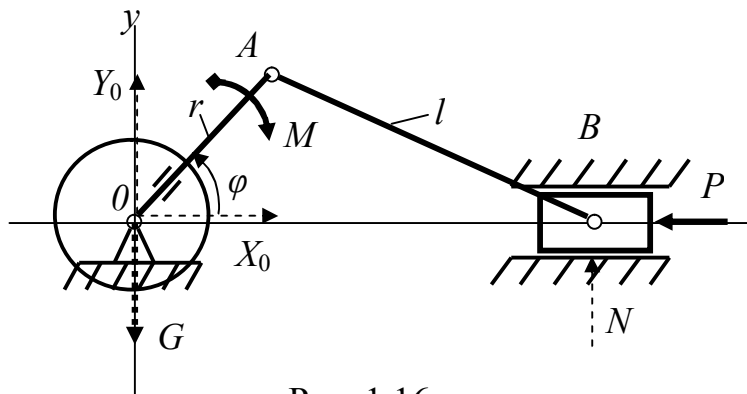


Рис. 1.16

Для кривошипно-шатунного механізму, представленого на рис. 1.16 вибрати узагальнені координати і отримати вираз відповідних узагальнених сил. Задані: довжини кривошипа  $OA=r$  і шатуна  $AB=l$ , сила  $P$ , що діє на повзун, момент корисного опору  $M$ , прикладений до кривошипа. На одній осі  $O$  з кривошипом закріплений маховик, вага якого  $G$ . Власною вагою кривошипа і шатуна нехтувати.

Визначимо спочатку число ступенів свободи механізму і оберем узагальнені координати.

Всі ланки механізму розташовані в одній площині ( $xOy$ ) і сполучені трьома шарнірами  $O, A, B$ , положення яких в площині визначається шістьма координатами  $x_0, y_0, x_A, y_A, x_B, y_B$ . На механізм накладені геометричні зв'язки, рівняння яких

$$\begin{aligned} 1) \quad x_0 = 0; \quad 2) \quad y_0 = 0; \quad 3) \quad x_A^2 + y_A^2 = r^2; \quad 4) \quad (x_B - x_A)^2 + (y_B - y_A)^2 = l^2; \\ 5) \quad y_B = 0. \end{aligned} \quad (1.44)$$

На шість координат накладено п'ять зв'язків, отже, одна координата незалежна, а координати решти шарнірів можуть бути виражені через прийнятну незалежну (узагальнену) координату за допомогою рівнянь зв'язків (1.44). Система має одну ступень свободи.

Наприклад, прийемо за узагальнену координату  $q = x_A$ , тоді положення механізму визначитися через цю координату так

$$\begin{aligned} 1) \quad x_0 = 0, \quad 2) \quad y_0 = 0, \quad 3) \quad x_A = q, \quad 4) \quad y_A = \sqrt{r^2 - x_A^2}, \quad 5) \quad y_B = 0. \\ 6) \quad x_B = x_A + \sqrt{l^2 - y_A^2} = x_A + \sqrt{l^2 - r^2 + x_A^2}. \end{aligned} \quad (1.45)$$

Як узагальнену координату можна прийняти також  $y_A = q$ , або  $x_B = q$ , або  $\varphi = q$ .

Зупинимось на останньому варіанті, прийемо  $q_1 = \varphi$ , кут, що визначає положення кривошипа і всього кривошипно-шатунного механізму (позитивний напрям відліку кута показаний на рис. 1.16). Положення шарнірів  $O, A, B$  визначаться через узагальнену координату  $q_1 = \varphi$  наступними рівняннями зв'язків:

$$\begin{aligned} 1) \quad x_0 = 0, \quad 2) \quad y_0 = 0, \quad 3) \quad x_A = r \cdot \cos \varphi, \quad 4) \quad y_A = r \cdot \sin \varphi, \quad 5) \quad y_B = 0, \\ 6) \quad x_B = r \cdot \cos \varphi + \sqrt{l^2 - r^2 \sin^2 \varphi}. \end{aligned} \quad (1.46)$$

Отримаємо вираз узагальненої сили, що відповідає узагальненій координаті  $q_1 = \varphi$ .

Для механізму в цьому випадку застосовується спосіб складання виразу роботи всіх сил, що діють, на можливому переміщенні. Зі всіх активних сил, що діють на механізм, і реакцій зв'язків роботу здійснюють тільки сила  $P$  і момент  $M$ , оскільки реакція опори  $O (X_0, Y_0)$  і активна сила тяжіння маховика  $G$  прикладені до нерухомої точки  $O$ , реакція тієї в'язі, що направляла повзуна  $N$  нормальна до напрямку його переміщення і робота її дорівнює нулю. Вираз можливої роботи має вигляд

$$\delta A = -(M\delta\varphi + P\delta x_B). \quad (1.47)$$

Знак (-) тут необхідно поставити тому, що і момент  $M$  і сила  $P$  направлені протилежно приростам координат  $\delta\varphi$  і  $\delta x_B$ . Далі потрібно всі можливі переміщення в (1.47) виразити за допомогою рівнянь зв'язків (1.46) через варіацію  $\delta\varphi$  узагальненої координати. З урахуванням (1.46) отримуємо

$$\delta x_B = \frac{dx_B}{d\varphi} \delta\varphi = \left[ -r \sin \varphi - \frac{2r^2 \sin \varphi \cos \varphi}{2\sqrt{l^2 - r^2 \sin^2 \varphi}} \right] \delta\varphi = - \left[ r \sin \varphi + \frac{r^2 \sin 2\varphi}{2\sqrt{l^2 - r^2 \sin^2 \varphi}} \right] \delta\varphi.$$

Підставляємо вираз для  $\delta x_B$  в (1.47)

$$\delta A = \left[ -M + Pr \sin \varphi + \frac{Pr^2 \sin 2\varphi}{2\sqrt{l^2 - r^2 \sin^2 \varphi}} \right] \delta\varphi.$$

Отже, узагальнена сила  $Q_1$ , відповідна узагальненій координаті  $q=\varphi$ , дорівнює в даному прикладі

$$Q_1 = -M + Pr \sin \varphi + \frac{Pr^2 \sin 2\varphi}{2\sqrt{l^2 - r^2 \sin^2 \varphi}}. \quad (1.48)$$

Якщо визначати узагальнену силу, відповідну узагальненій координаті  $q=x_A$ , то у рівнянні (1.47) необхідно виразити  $\delta\varphi$  і  $\delta x_B$  через  $\delta x_A$ , скориставшись рівняння зв'язків (1.45)

$$\delta x_B = \frac{dx_B}{dx_A} \delta x_A = \left[ 1 + \frac{x_A}{\sqrt{l^2 - r^2 + x_A^2}} \right] \delta x_A,$$

$$\delta\varphi = -\frac{\delta x_A}{r \sin \varphi} = -\frac{\delta x_A}{\sqrt{r^2 - x_A^2}}.$$

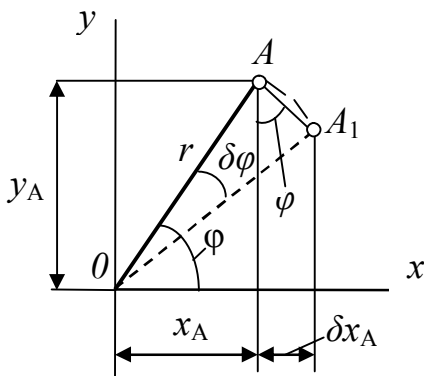


Рис. 1.17

Отримання останнього співвідношення пояснюється на рис.1.17 (показаний приріст координати  $x_A$  і відповідне переміщення ланки  $OA$  в положення  $OA_1$ )

$$AA_1 = r\delta\varphi = A\bar{A}_1,$$

$$\delta x_A = AA_1 \sin \varphi = -r\delta\varphi \sin \varphi,$$

$$\sin\varphi = \frac{y_A}{r} = \frac{\sqrt{r^2 - x_A^2}}{r};$$

$$\delta x_A = -r \cdot \delta\varphi \frac{\sqrt{r^2 - x_A^2}}{r}, \text{ звідки}$$

$$\delta\varphi = -\frac{\delta x_A}{\sqrt{r^2 - x_A^2}}.$$

Підставляючи вирази для  $\delta x_B$  і  $\delta\varphi$  в (1.47), отримаємо

$$\delta A = \frac{M\delta x_A}{\sqrt{r^2 - x_A^2}} - P \left[ 1 + \frac{x_A}{\sqrt{l^2 - r^2 + x_A^2}} \right] \delta x_A.$$

Отже, узагальнена сила, відповідна узагальненій координаті  $q=x_A$ , визначається так

$$Q_{(q=x_A)} = \frac{M}{\sqrt{r^2 - x_A^2}} - P \left[ 1 + \frac{x_A}{\sqrt{l^2 - r^2 + x_A^2}} \right]. \quad (1.49)$$

## 2. ЗАСТОСУВАННЯ РІВНЯНЬ ЛАГРАНЖА II РОДУ ДЛЯ СКЛАДАННЯ РІВНЯНЬ РУХУ МЕХАНІЧНИХ СИСТЕМ

### 2.1. Виведення рівнянь Лагранжа II роду

Розглянемо два найбільш простих виведення рівнянь. У основі першого лежить II закон Ньютона, а другого - загальне рівняння динаміки. Цим ми зайвий раз хочемо підкреслити, що в основі всієї динаміки лежать закони Ньютона і всі положення і теореми отримують на базі всіх цих законів. У підручниках по теоретичній механіці можливо зустрінати різні досить громіздкі виводи рівняння Лагранжа II роду. Ті, що наведені тут, - найбільш прості.

**Перший вивід (з II закону Ньютона).** Розглянемо механічну систему, що складається з  $n$  матеріальних точок і яка має  $S$  ступенів свободи. Положення кожної точки визначається щодо деякого центру радіус-вектором  $\vec{r}_i (i=1,2,3,\dots,n)$ . Конфігурація системи визначається узагальненими координатами  $q_j (j=1,2,3,\dots,S)$ .

Відповідно до аксіоми звільнення від зв'язків і II закону Ньютона для точок механічної системи можемо записати рівняння руху у вигляді

$$m_i \vec{a}_i = \vec{F}_i + \vec{R}_i, \quad (i=1,2,3,\dots,n), \quad (2.1)$$

де  $\vec{F}_i$  - рівнодіюча активних сил, що діють  $i$ -ю точку;

$\vec{R}_i$  - рівнодіюча реакція зв'язків.

Кожну рівняння цієї системи помножимо скалярно на  $\frac{\partial \vec{r}_i}{\partial q_j} (j=1,2,3,\dots,S,$

$i=1,2,3,\dots,n)$  і підсумуємо:

$$\sum_{i=1}^n m_i \vec{a}_i \frac{\partial \vec{r}_i}{\partial q_j} = \sum_{i=1}^n \vec{F}_i \frac{\partial \vec{r}_i}{\partial q_j} + \sum_{i=1}^n \vec{R}_i \frac{\partial \vec{r}_i}{\partial q_j}. \quad (2.2)$$

Таких рівнянь буде  $S (j=1,2,3,\dots,S)$ .

Введемо позначення:  $Q_j^{(a)} = \sum_{i=1}^n \vec{F}_i \frac{\partial \vec{r}_i}{\partial q_j}$  - узагальнена активна сила;

$$Q_j^{(R)} = \sum_{i=1}^n \vec{R}_i \frac{\partial \vec{r}_i}{\partial q_j} - \text{узагальнена реакція зв'язків} \quad (j=1,2,3,\dots,S).$$



Розглянемо скалярний добуток

$$m_i \vec{a}_i \frac{\partial \vec{r}_i}{\partial q_j} = m_i (\vec{a}_i \frac{\partial \vec{r}_i}{\partial q_j}). \quad (2.3)$$

Тут можна провести наступні перетворення:

$$\begin{aligned} \vec{a}_i \frac{\partial \vec{r}_i}{\partial q_j} &= \frac{d\vec{V}_i}{dt} \cdot \frac{\partial \vec{r}_i}{\partial q_j} = \frac{d}{dt} (\vec{V}_i \frac{\partial \vec{r}_i}{\partial q_j}) - \vec{V}_i \frac{d}{dt} (\frac{\partial \vec{r}_i}{\partial q_j}) = \frac{d}{dt} (\vec{V}_i \frac{\partial \vec{r}_i}{\partial q_j}) - \vec{V}_i \frac{\partial \vec{V}_i}{\partial q_j} = \\ &= \frac{d}{dt} (\vec{V}_i \frac{\partial \vec{r}_i}{\partial \dot{q}_j}) - \vec{V}_i \frac{\partial \vec{V}_i}{\partial q_j} = \frac{d}{dt} \frac{\partial}{\partial \dot{q}_j} (\frac{\vec{V}_i^2}{2}) - \frac{\partial}{\partial q_j} (\frac{\vec{V}_i^2}{2}). \end{aligned} \quad (2.4)$$

У цьому виразі приватна похідна від  $\vec{r}_i$  по  $q_j$  є межа відношення приросту  $\Delta \vec{r}_i$  до приросту  $\Delta q_j$ , в якому відповідно до відомого правила Лопітала можна

зробити підстановку  $\frac{\partial \vec{r}_i}{\partial q_j} = \frac{\partial \dot{\vec{r}}_i}{\partial \dot{q}_j} = \frac{\partial \vec{V}_i}{\partial \dot{q}_j}$ , що і враховане при отриманні (2.4).

Підставляючи (2.4) в (2.3) і підсумовуючи по всіх точках системи, отримаємо

$$\sum_{i=1}^n m_i \vec{a}_i \frac{\partial \vec{r}_i}{\partial q_j} = \frac{d}{dt} \frac{\partial}{\partial \dot{q}_j} \sum_{i=1}^n \frac{m_i V_i^2}{2} - \frac{\partial}{\partial q_j} \sum_{i=1}^n \frac{m_i V_i^2}{2}. \quad (2.5)$$

Тут  $\sum_{i=1}^n \frac{m_i V_i^2}{2} = T$  - кінетична енергія механічної системи.

Рівність (2.5) приймає вигляд  $\sum_{i=1}^n m_i \vec{a}_i \frac{\partial \vec{r}_i}{\partial q_j} = \frac{d}{dt} \frac{\partial T}{\partial \dot{q}_j} - \frac{\partial T}{\partial q_j}$ ,

тобто вирази (2.2) після перетворень можемо написати у вигляді:

$$\frac{d}{dt} \left( \frac{\partial T}{\partial \dot{q}_j} \right) - \frac{\partial T}{\partial q_j} = Q_j^{(a)} + Q_j^{(R)}, \quad (j=1,2,3,..,S). \quad (2.6)$$

Отримані рівняння називають рівняннями Лагранжа II роду. Це система  $S$  звичайних диференціальних рівнянь другого порядку щодо узагальнених координат.

Для системи з ідеальними зв'язками узагальнені реакції зв'язків  $Q_j^{(R)} = 0$ . Доведемо це. За визначенням ідеальних зв'язків - ідеальними називаються зв'язки, сума робіт реакцій яких на будь-якому можливому переміщенні дорівнює нулю.

$$\sum_{i=1}^n \vec{R}_i \delta r_i = 0. \quad (2.7)$$

Виразимо варіацію радіусу-вектора  $i$ -ої точки через прийняті  $S$  узагальнених координат  $q_j$

$$\delta \vec{r}_i = \sum_{j=1}^S \frac{\partial \vec{r}_i}{\partial q_j} \delta q_j. \quad (2.8)$$

З урахуванням (2.8) рівняння (2.7) приймає вигляд:

$$\sum_{i=1}^n \vec{R}_i \sum_{j=1}^S \frac{\partial \vec{r}_i}{\partial q_j} \delta q_j = 0,$$

змінюючи порядок підсумовування, отримуємо

$$\sum_{j=1}^S \left( \sum_{i=1}^n \vec{R}_i \frac{\partial \vec{r}_i}{\partial q_j} \right) \delta q_j = 0, \quad (2.9)$$

Вираз в круглих дужках в (2.9) є узагальнена реакція зв'язків  $Q_j^{(R)}$ . Перепишемо:

$$\sum_{j=1}^S Q_j^{(R)} \delta q_j = 0. \quad (2.10)$$

Але оскільки варіації узагальнених координат  $\delta q_j \neq 0$ , і незалежні, та рівняння (2.10) справедливе тільки при  $Q_j^{(R)} = 0$ , що і потрібно було довести.

Отримуємо остаточно, що для системи з ідеальними зв'язками диференціальні рівняння руху в узагальнених координатах (рівняння Лагранжа II роду) мають вигляд:

$$\frac{d}{dt} \left( \frac{\partial T}{\partial \dot{q}_j} \right) - \frac{\partial T}{\partial q_j} = Q_j^{(a)}, \quad (j=1,2,3,\dots,S), \quad (2.11)$$

тобто рух голономної механічної системи з  $S$  ступенями свободи описується системою  $S$  диференціальних рівнянь 2-го порядку щодо узагальнених координат.

Реакції неідеальних зв'язків, наприклад, сили тертя, ми повинні віднести до активних сил.

## Друге виведення рівнянь Лагранжа II роду із загального рівняння динаміки.

Знову ж таки розглядається голономна механічна система, що складається з  $n$  матеріальних точок і має  $S$  ступенів свободи. Положення кожної точки- визначається щодо деякого центру радіусом-вектором  $\vec{r}_i$  ( $i = 1, 2, 3, \dots, n$ ).

Вибираємо  $S$  узагальнених координат  $q_j$  ( $j=1, 2, 3, \dots, S$ ). Загальне рівняння динаміки вимагає, щоб при будь-якому русі механічної системи з ідеальними зв'язками в кожен даний момент часу сума елементарних робіт всіх активних сил і всіх умовно прикладених сил інерції на всякому можливому переміщенні системи дорівнювала нулю

$$\sum_{i=1}^n (\vec{F}_i - m_i \vec{a}_i) \delta \vec{r}_i = 0, \quad (2.12)$$

або 
$$\sum_{i=1}^n \delta A_i^{(a)} + \sum_{i=1}^n \delta A_i^{(in)} = 0. \quad (2.13)$$

Сума елементарних робіт активних сил в узагальнених координатах (див. вище параграф "Узагальнені сили") має вигляд

$$\sum_{i=1}^n \delta A_i^{(a)} = Q_1^{(a)} \delta q_1 + Q_2^{(a)} \delta q_2 + \dots + Q_S^{(a)} \delta q_S, \quad (2.14)$$

де 
$$Q_j^{(a)} = \sum_{i=1}^n \vec{F}_i \frac{\partial \vec{r}_i}{\partial q_j}, \quad (j = 1, 2, 3, \dots, S). \quad (2.15)$$

Суму елементарних робіт сил інерції на можливому переміщенні системи можна написати аналогічно (2.14) у вигляді

$$\sum_{i=1}^n \delta A_i^{(in)} = Q_1^{(in)} \delta q_1 + Q_2^{(in)} \delta q_2 + \dots + Q_S^{(in)} \delta q_S, \quad (2.16)$$

де узагальнені сили інерції відображають формулами:

$$Q_j^{(in)} = \sum_{i=1}^n \vec{F}_i^{(in)} \frac{\partial \vec{r}_i}{\partial q_j} = - \sum_{i=1}^n m_i \vec{a}_i \frac{\partial \vec{r}_i}{\partial q_j}, \quad (j = 1, 2, 3, \dots, S). \quad (2.17)$$

Підставляючи (2.14) і (2.16) в (2.13), отримаємо запис загального рівняння динаміці в узагальнених координатах у вигляді

$$(Q_1^{(a)} + Q_1^{(in)}) \delta q_1 + (Q_2^{(a)} + Q_2^{(in)}) \delta q_2 + \dots + (Q_S^{(a)} + Q_S^{(in)}) \delta q_S = 0. \quad (2.18)$$

Оскільки варіації  $\delta q_j \neq 0$  і між собою незалежні, та рівність (2.18) справедлива тільки у випадку

$$\left. \begin{aligned} Q_1^{(a)} + Q_1^{(un)} &= 0, \\ Q_2^{(a)} + Q_2^{(un)} &= 0, \\ \dots\dots\dots \\ Q_s^{(a)} + Q_s^{(un)} &= 0. \end{aligned} \right\} . \quad (2.19)$$

Отримана система  $S$  рівнянь руху механічної системи. Цими рівняннями можна безпосередньо користуватися при вирішенні завдань динаміки.

Перетворивши в рівняннях (2.19) вирази для узагальнених сил інерції через кінетичну енергію системи, отримаємо рівняння Лагранжа II роду.

$$Q_j^{(un)} = -\sum_{i=1}^n m_i \vec{a}_i \frac{\partial \vec{r}_i}{\partial q_j} = -\sum_{i=1}^n m_i \frac{d\vec{V}_i}{dt} \frac{\partial \vec{r}_i}{\partial q_j} . \quad (2.20)$$

Перетворимо праву частину цього виразу так, щоб вона містила швидкості точок  $\vec{V}_i$  системи. Відмітимо, що

$$\frac{d}{dt} \left( \vec{V}_i \frac{\partial \vec{r}_i}{\partial q_j} \right) = \frac{d\vec{V}_i}{dt} \frac{\partial \vec{r}_i}{\partial q_j} + \vec{V}_i \frac{d}{dt} \left( \frac{\partial \vec{r}_i}{\partial q_j} \right),$$

звідки  $\frac{d\vec{V}_i}{dt} \frac{\partial \vec{r}_i}{\partial q_j} = \frac{d}{dt} \left( \vec{V}_i \frac{\partial \vec{r}_i}{\partial q_j} \right) - \vec{V}_i \frac{d}{dt} \left( \frac{\partial \vec{r}_i}{\partial q_j} \right) = \frac{d}{dt} \left( \vec{V}_i \frac{\partial \vec{r}_i}{\partial q_j} \right) - \vec{V}_i \frac{\partial \dot{\vec{V}}_i}{\partial q_j}$ , отже

$$\begin{aligned} -Q_i^{(un)} &= \sum_{i=1}^n m_i \frac{d\vec{V}_i}{dt} \frac{\partial \vec{r}_i}{\partial q_j} = \sum_{i=1}^n m_i \frac{d}{dt} \left( \vec{V}_i \frac{\partial \vec{r}_i}{\partial q_j} \right) - \sum_{i=1}^n m_i \vec{V}_i \frac{\partial \dot{\vec{V}}_i}{\partial q_j} = \sum_{i=1}^n m_i \frac{d}{dt} \left( \vec{V}_i \frac{\partial \vec{r}_i}{\partial q_j} \right) - \sum_{i=1}^n m_i \vec{V}_i \frac{\partial \dot{\vec{V}}_i}{\partial q_j} = \\ &= \sum_{i=1}^n m_i \frac{d}{dt} \frac{\partial}{\partial \dot{q}_j} \left( \frac{V_i^2}{2} \right) - \sum_{i=1}^n m_i \frac{\partial}{\partial q_j} \left( \frac{V_i^2}{2} \right) = \sum_{i=1}^n \frac{d}{dt} \frac{\partial}{\partial \dot{q}_j} \left( \frac{m_i V_i^2}{2} \right) - \sum_{i=1}^n \frac{\partial}{\partial q_j} \left( \frac{m_i V_i^2}{2} \right) = \\ &= \frac{d}{dt} \frac{\partial}{\partial \dot{q}_j} \sum_{i=1}^n \frac{m_i V_i^2}{2} - \frac{\partial}{\partial q_j} \sum_{i=1}^n \frac{m_i V_i^2}{2} = \frac{d}{dt} \frac{\partial T}{\partial \dot{q}_j} - \frac{\partial T}{\partial q_j}. \end{aligned} \quad (2.21)$$

Тут в цьому виводі перетворення виразу сили інерції (2.20) до вигляду (2.21) здійснене аналогічно перетворенню виразу (2.3) до вигляду (2.5) в попередньому виведенні рівнянь Лагранжа з II закону Ньютона. Підставляючи отримані вирази сил інерції в систему рівнянь (2.19), отримуємо систему  $S$  диференціальних рівнянь руху механічної системи в узагальнених координатах або рівняння Лагранжа II роду:

$$\frac{d}{dt} \left( \frac{\partial T}{\partial \dot{q}_j} \right) - \frac{\partial T}{\partial q_j} = Q_j^{(a)}, \quad (j = 1, 2, 3, \dots, S). \quad (2.22)$$

Важлива перевага цих рівнянь полягає в тому, що їх вигляд і кількість не залежать ні від кількості тіл (або точок), що входять в дану механічну систему, ні від того, як ці тіла рухаються. Число рівнянь дорівнює числу ступенів свободи. Крім того, при ідеальних зв'язках, до правих частин рівнянь входять узагальнені активні сили і, отже, ці рівняння дозволяють заздалегідь виключити з розгляду всі наперед невідомі реакції зв'язків.

Основне завдання динаміки механічної системи в узагальнених координатах полягає в тому, щоб, знаючи узагальнені сили  $Q_1, Q_2, \dots, Q_S$  і початкові умови  $\dot{q}_1(0), \dot{q}_2(0), \dots, \dot{q}_s(0)$ ;  $q_1(0), q_2(0), \dots, q_s(0)$ , знайти закон руху механічної системи.

## 2.2. Рівняння Лагранжа II роду при дії на систему потенційних сил

Якщо всі сили, що діють на механічну систему, потенційні, то узагальнені сили рівні узятим із знаком мінус частковим похідним від потенційної енергії по відповідних узагальнених координатах  $Q_j = -\frac{\partial \Pi}{\partial q_j}$ . Отже, рівняння Лагранжа можна представити у вигляді:

$$\frac{d}{dt} \left( \frac{\partial T}{\partial \dot{q}_j} \right) - \frac{\partial T}{\partial q_j} + \frac{\partial \Pi}{\partial q_j} = 0 \quad (j = 1, 2, 3, \dots, S).$$

Потенційна енергія  $\Pi$  системи від часу  $t$  не залежить, від швидкості руху ( $\dot{q}_j$ ) також не залежить, тому рівняння Лагранжа можемо переписати так:

$$\frac{d}{dt} \left[ \frac{\partial}{\partial \dot{q}_j} (T - \Pi) \right] - \frac{\partial}{\partial q_j} (T - \Pi) = 0.$$

У механіці вводять функцію  $L = T - \Pi$ , яку називають функцією Лагранжа або кінетичним потенціалом. Рівняння Лагранжа II роду у разі дії на систему потенційних сил приймають вигляд

$$\frac{d}{dt} \frac{\partial L}{\partial \dot{q}_j} - \frac{\partial L}{\partial q_j} = 0 \quad (j = 1, 2, 3, \dots, S). \quad (2.23)$$

З отриманого результату виходить, що стан механічної системи, на яку діють потенційні сили, визначається однієї тільки функцією Лагранжа. Знаючи цю функцію, можна скласти диференціальні рівняння руху механічної системи.

### 2.3. Приклади складання рівнянь руху механічних систем за допомогою рівнянь Лагранжа

Складатимемо рівняння руху механічних систем, для яких вже вибрані узагальнені координати, і отримані вирази узагальнених сил в прикладах 1-5.

Передбачається, що читач знайомий з обчисленням кінетичної енергії матеріальних точок і твердих тіл. При складанні рівнянь руху необхідно виразити кінетичну енергію системи через прийняті узагальнені координати і узагальнені швидкості.

**Приклад 2.1.** Довжина маятника (рис. 1.8) рівна  $l$ , його маса  $m$ . Скласти рівняння його руху, прийнявши як узагальнену координату  $a) q_1=y$ .

Оскільки дана механічна система має одну ступінь свободи, то складається одне рівняння руху у формі:

$$\frac{d}{dt}\left(\frac{\partial T}{\partial \dot{y}}\right) - \frac{\partial T}{\partial y} = Q. \quad (2.24)$$

Вираз для узагальненої сили, відповідній прийнятій узагальненій координаті,  $Q=P=mg$  (див. (1.28)). Кінетична енергія маятника

$$T = \frac{mV^2}{2} = \frac{m(V_x^2 + V_y^2)}{2} = \frac{m(\dot{x}^2 + \dot{y}^2)}{2}.$$

Проекція швидкості на вісь  $x$  через накладений зв'язок (1.27) рівна

$$\dot{x} = \frac{dx}{dt} = \frac{dx}{dy} \frac{dy}{dt} = -\frac{y}{\sqrt{l^2 - y^2}} \dot{y}. \quad (2.25)$$

Підставляючи (2.25) у вираз кінетичній енергії, отримаємо

$$T = \frac{m\dot{y}^2}{2} \left[ 1 + \frac{y^2}{l^2 - y^2} \right]. \quad (2.26)$$

Звідки

$$\frac{\partial T}{\partial y} = \frac{m\dot{y}^2 y l^2}{(l^2 - y^2)^2}; \quad \frac{\partial T}{\partial \dot{y}} = m\dot{y} \left[ 1 + \frac{y^2}{l^2 - y^2} \right]; \quad \frac{d}{dt}\left(\frac{\partial T}{\partial \dot{y}}\right) = m\ddot{y} \left[ 1 + \frac{y^2}{l^2 - y^2} \right] + m\dot{y}^2 \frac{2l^2 y}{(l^2 - y^2)^2}.$$

Підставимо отриманий вираз в (2.24)

$$m\ddot{y} \left[ 1 + \frac{y^2}{l^2 - y^2} \right] + m\dot{y}^2 \frac{yl^2}{(l^2 - y^2)^2} = mg.$$

Після скорочення на  $m$  отримуємо рівняння руху маятника у вигляді

$$\ddot{y} \left[ 1 + \frac{y^2}{l^2 - y^2} \right] + \dot{y}^2 \frac{yl^2}{(l^2 - y^2)^2} = g. \quad (2.27)$$

б)  $q_1 = x$ .

Рівняння руху складаємо у формі

$$\frac{d}{dt} \left( \frac{\partial T}{\partial \dot{x}} \right) - \frac{\partial T}{\partial x} = Q. \quad (2.28)$$

Вираз для узагальненої сили був отриманий у вигляді (1.29)  $Q = -\frac{mgx}{\sqrt{l^2 - x^2}}$ .

Отримаємо вираз кінетичній енергії  $T = \frac{1}{2}m(\dot{x}^2 + \dot{y}^2)$ , де через накладений

зв'язок (1.27)  $\dot{y} = \frac{dy}{dt} = \frac{dy}{dx} \frac{dx}{dt} = -\frac{x}{\sqrt{l^2 - x^2}} \dot{x}$

$$T = \frac{m\dot{x}^2}{2} \left[ 1 + \frac{x^2}{l^2 - x^2} \right]. \quad (2.29)$$

Звідки

$$\frac{\partial T}{\partial x} = m\dot{x}^2 \frac{x l^2}{(l^2 - x^2)^2}, \quad \frac{\partial T}{\partial \dot{x}} = m\dot{x} \left[ 1 + \frac{x^2}{l^2 - x^2} \right],$$

$$\frac{d}{dt} \left( \frac{\partial T}{\partial \dot{x}} \right) = m\ddot{x} \left[ 1 + \frac{x^2}{l^2 - x^2} \right] + m\dot{x}^2 \frac{2xl^2}{(l^2 - x^2)^2}.$$

Підставимо отриманий вираз в (2.28)

$$m\ddot{x} \left[ 1 + \frac{x^2}{l^2 - x^2} \right] + \frac{m\dot{x}^2 xl^2}{(l^2 - x^2)^2} = -\frac{mgx}{\sqrt{l^2 - x^2}}.$$

Після скорочення на  $m$  отримуємо рівняння руху маятника у вигляді:

$$\ddot{x} \left[ 1 + \frac{x^2}{l^2 - x^2} \right] + \frac{\dot{x}^2 xl^2}{(l^2 - x^2)^2} + \frac{gx}{\sqrt{l^2 - x^2}} = 0. \quad (2.30)$$

в)  $q = S$ .

Складаємо рівняння руху у вигляді  $\frac{d}{dt}\left(\frac{\partial T}{\partial \dot{S}}\right) - \frac{\partial T}{\partial S} = Q$ .

Вираз узагальненої сили був отриманий раніше - (1.30):  $Q = -P \sin \frac{S}{l}$ .

Кінетична енергія маятника  $T = \frac{mV^2}{2}$ , але  $V = \dot{S}$ , тому  $T = \frac{m\dot{S}^2}{2}$ .

Звідки

$$\frac{dT}{dS} = 0, \quad \frac{\partial T}{\partial \dot{S}} = m\dot{S}, \quad \frac{d}{dt}\left(\frac{\partial T}{\partial \dot{S}}\right) = m\ddot{S}.$$

Отримуємо рівняння руху маятника у вигляді  $m\ddot{S} = -mg \sin \frac{S}{l}$ ,

або 
$$\ddot{S} + g \sin \frac{S}{l} = 0. \quad (2.31)$$

Для малих коливань маятника можна прийняти  $\sin \frac{S}{l} \approx \frac{S}{l}$ , тоді рівняння малих коливань має вигляд

$$\ddot{S} + \frac{g}{l} S = 0. \quad (2.32)$$

г)  $q = \varphi$ .

Рівняння руху складаємо у вигляді  $\frac{d}{dt}\left(\frac{\partial T}{\partial \dot{\varphi}}\right) - \frac{\partial T}{\partial \varphi} = Q$ . Вирази для узагальненої сили було вже отримано (див.(1.31))  $Q = -Pl \sin \varphi$ .

Кінетична енергія матеріальної точки:  $T = \frac{mV^2}{2}$ , де  $V = \dot{\varphi}l$ , тобто  $T = \frac{m\dot{\varphi}^2 l^2}{2}$ .

Звідки 
$$T = \frac{m\dot{\varphi}^2 l^2}{2}, \quad \frac{\partial T}{\partial \dot{\varphi}} = m\dot{\varphi}l^2, \quad \frac{d}{dt}\left(\frac{\partial T}{\partial \dot{\varphi}}\right) = m\ddot{\varphi}l^2.$$

Отримуємо рівняння руху маятника  $ml^2\ddot{\varphi} = -Pl \sin \varphi$ , або, враховуючи, що  $P = mg$

$$\ddot{\varphi} + \frac{g}{l} \sin \varphi = 0. \quad (2.33)$$



Для малих коливань маятника вважають  $\sin \varphi \approx \varphi$  і рівняння (2.33) приймає вигляд

$$\ddot{\varphi} + \frac{g}{l} \varphi = 0. \quad (2.34)$$

Зіставляючи диференціальні рівняння руху маятника у вигляді (2.27), (2.30), (2.31) і (2.33) потрібно зробити висновок, що вибір узагальненої координати може бути вдалим і невдалим. При вдалом виборі узагальнених координат рівняння руху виходять простіше, отже, і вирішувати, або аналізувати ці рівняння буває значно легше.

**Приклад 2.2.** Скласти диференціальні рівняння руху подвійного математичного маятника (рис. 1.10). Як узагальнені координати при обчисленні узагальнених сил були прийняті кути  $\varphi_1$  і  $\varphi_2$ .

Рівняння Лагранжа мають вигляд:

$$\frac{d}{dt} \left( \frac{\partial T}{\partial \dot{\varphi}_1} \right) - \frac{\partial T}{\partial \varphi_1} = Q_1, \quad \frac{d}{dt} \left( \frac{\partial T}{\partial \dot{\varphi}_2} \right) - \frac{\partial T}{\partial \varphi_2} = Q_2.$$

Узагальнені сили були отримані раніше (див. (1.33)).  $Q_1 = -(m_1 + m_2)gl_1 \sin \varphi_1$ ,  $Q_2 = -m_2 gl_2 \sin \varphi_2$ .

Складемо вираз кінетичній енергії системи

$$T = \frac{1}{2} m_1 V_1^2 + \frac{1}{2} m_2 V_2^2,$$

Де  $V_1$  і  $V_2$  – абсолютні швидкості точок. Якщо скористатися виразами  $V_1 = \dot{\varphi}_1 l_1$  та  $V_2 = \dot{\varphi}_2 l_2$ , буде допущена помилка, оскільки якщо  $V_1$  - абсолютна швидкість першої маси, то  $V_2 = \dot{\varphi}_2 l_2$  - відносна швидкість другої маси щодо першої рухомої маси. Скористаємося координатним способом визначення швидкостей  $V_2^2 = \dot{x}_2^2 + \dot{y}_2^2$ . Координати точок  $M_1$  і  $M_2$  при прийнятому позначенні осей і виборі узагальнених координат визначається через прийняті узагальнені координати виразами (1.32, а)

$$x_1 = l_1 \sin \varphi, \quad x_2 = l_1 \sin \varphi_1 + l_2 \sin \varphi_2,$$

$$y_1 = l_1 \cos \varphi_1, \quad y_2 = l_1 \cos \varphi_1 + l_2 \cos \varphi_2.$$

Диференціюючи їх за часом, отримаємо:

$$\dot{x}_1 = l_1 \dot{\varphi}_1 \cos \varphi_1, \quad \dot{x}_2 = l_1 \dot{\varphi}_1 \cos \varphi_1 + l_2 \dot{\varphi}_2 \cos \varphi_2,$$

$$\dot{y}_1 = -l_1 \dot{\varphi}_1 \sin \varphi_1, \quad \dot{y}_2 = -l_1 \dot{\varphi}_1 \sin \varphi_1 - l_2 \dot{\varphi}_2 \sin \varphi_2.$$

Тоді

$$V_2^2 = \dot{x}_2^2 + \dot{y}_2^2 = l_1^2 \dot{\varphi}_1^2 + 2l_1 \dot{\varphi}_1 l_2 \dot{\varphi}_2 \cos(\varphi_1 - \varphi_2) + l_2^2 \dot{\varphi}_2^2.$$

Кінетична енергія системи набере вигляду:

$$T = \frac{1}{2}(m_1 + m_2)l_1^2 \dot{\varphi}_1^2 + m_2 l_1 l_2 \cos(\varphi_1 - \varphi_2) \dot{\varphi}_1 \dot{\varphi}_2 + \frac{1}{2} m_2 l_2^2 \dot{\varphi}_2^2.$$

Складемо спочатку рівняння Лагранжа по координаті  $\varphi_1$

$$\frac{\partial T}{\partial \varphi_1} = -m_2 l_1 l_2 \sin(\varphi_1 - \varphi_2) \dot{\varphi}_1 \dot{\varphi}_2,$$

$$\frac{\partial T}{\partial \dot{\varphi}_1} = (m_1 + m_2)l_1^2 \dot{\varphi}_1 + m_2 l_1 l_2 \cos(\varphi_1 - \varphi_2) \dot{\varphi}_2,$$

$$\frac{d}{dt} \left( \frac{\partial T}{\partial \dot{\varphi}_1} \right) = (m_1 + m_2)l_1^2 \ddot{\varphi}_1 + m_2 l_1 l_2 [\cos(\varphi_1 - \varphi_2) \ddot{\varphi}_2 - \dot{\varphi}_2 \sin(\varphi_1 - \varphi_2) (\dot{\varphi}_1 - \dot{\varphi}_2)],$$

Отримуємо перше рівняння руху:

$$(m_1 + m_2)l_1^2 \ddot{\varphi}_1 + m_2 l_1 l_2 [\cos(\varphi_1 - \varphi_2) \ddot{\varphi}_2 - \dot{\varphi}_2 \sin(\varphi_1 - \varphi_2) (\dot{\varphi}_1 - \dot{\varphi}_2)] + m_2 l_1 l_2 \sin(\varphi_1 - \varphi_2) \dot{\varphi}_1 \dot{\varphi}_2 = - (m_1 + m_2) l_1 \cdot g \sin \varphi_1.$$

після скорочення на  $l_1$

$$(m_1 + m_2)l_1 \ddot{\varphi}_1 + m_2 l_2 [\cos(\varphi_1 - \varphi_2) \ddot{\varphi}_2 - \dot{\varphi}_2 \sin(\varphi_1 - \varphi_2) (\dot{\varphi}_1 - \dot{\varphi}_2)] + m_2 l_2 \sin(\varphi_1 - \varphi_2) \dot{\varphi}_1 \dot{\varphi}_2 = - (m_1 + m_2) g \sin \varphi_1.$$

Після привіду подібних членів отримаємо:

$$(m_1 + m_2)l_1 \ddot{\varphi}_1 + m_2 l_2 \cos(\varphi_1 - \varphi_2) \ddot{\varphi}_2 + m_2 l_2 \sin(\varphi_1 - \varphi_2) \dot{\varphi}_2^2 + (m_1 + m_2)g \sin \varphi_1 = 0. \quad (2.35)$$

Складемо друге рівняння руху

$$\frac{\partial T}{\partial \varphi_2} = m_2 l_1 l_2 \sin(\varphi_1 - \varphi_2) \dot{\varphi}_1 \dot{\varphi}_2,$$

$$\frac{\partial T}{\partial \dot{\varphi}_2} = m_2 l_1 l_2 \cos(\varphi_1 - \varphi_2) \dot{\varphi}_1 + m_2 l_2^2 \dot{\varphi}_2,$$

$$\frac{d}{dt} \left( \frac{\partial T}{\partial \dot{\varphi}_2} \right) = m_2 l_2^2 \ddot{\varphi}_2 + m_2 l_1 l_2 [\cos(\varphi_1 - \varphi_2) \ddot{\varphi}_1 - \dot{\varphi}_1 \sin(\varphi_1 - \varphi_2) (\dot{\varphi}_1 - \dot{\varphi}_2)].$$

Підставляємо в рівняння Лагранжа отримані значення

$$m_2 l_2^2 \ddot{\varphi}_2 + m_2 l_1 l_2 [\cos(\varphi_1 - \varphi_2) \ddot{\varphi}_1 - \dot{\varphi}_1 \sin(\varphi_1 - \varphi_2) (\dot{\varphi}_1 - \dot{\varphi}_2)] - m_2 l_1 l_2 \sin(\varphi_1 - \varphi_2) \dot{\varphi}_1 \dot{\varphi}_2 = -m_2 g l_2 \sin \varphi_2$$

Після приведення подібних членів рівняння одержить вигляд

$$l_2 \ddot{\varphi}_2 + l_1 \cos(\varphi_1 - \varphi_2) \ddot{\varphi}_1 - l_1 \sin(\varphi_1 - \varphi_2) \dot{\varphi}_1^2 + g \sin \varphi_2 = 0. \quad (2.36)$$

Коливання подвійного математичного маятника описуються системою двох нелінійних диференціальних рівнянь (2.35) і (2.36), інтегрування яких зв'язано з великими труднощами. Зазвичай виконують інтегрування рівнянь малих коливань, котрі отримують, застосуванням спрощених виразів узагальнених сил  $Q_1$  і  $Q_2$  і кінетичній енергії  $T$ , використанням в них:  $\sin \varphi_1 \approx \varphi_1$ ,  $\sin \varphi_2 \approx \varphi_2$ ,  $\cos \varphi_1 \approx \cos \varphi_2 \approx 1$ ,

$$\cos(\varphi_1 - \varphi_2) = \cos \varphi_1 \cos \varphi_2 + \sin \varphi_1 \sin \varphi_2 \approx 1 \cdot 1 + \varphi_1 \varphi_2 \approx 1,$$

$$\sin(\varphi_1 - \varphi_2) = \sin \varphi_1 \cos \varphi_2 - \cos \varphi_1 \sin \varphi_2 \approx \varphi_1 \cdot 1 - 1 \cdot \varphi_2 \approx \varphi_1 - \varphi_2 \approx 0.$$

Рівняння малих коливань подвійного математичного маятника мають вигляд:

$$\begin{cases} (m_1 + m_2) l_1 \ddot{\varphi}_1 + m_2 l_2 \ddot{\varphi}_2 + (m_1 + m_2) g \varphi_1 = 0, \\ l_1 \ddot{\varphi}_1 + l_2 \ddot{\varphi}_2 + g \varphi_2 = 0. \end{cases} \quad (2.37)$$

Це вже система двох лінійних рівнянь 2-го порядку, яку значно легше рішати, ніж систему нелінійних рівнянь (2.35) та (2.36).

**Приклад 2.3.** Отримати рівняння коливання вантажу на пружині, жорсткість якої  $C$  (рис. 1.14).

Вираз кінетичній енергії  $T = \frac{mV^2}{2} = \frac{m\dot{x}^2}{2}.$

Звідки

$$\frac{\partial T}{\partial x} = 0, \quad \frac{\partial T}{\partial \dot{x}} = m\dot{x}, \quad \frac{d}{dt} \left( \frac{\partial T}{\partial \dot{x}} \right) = m\ddot{x}.$$

Узагальнена сила рівна  $Q = -Cx$  (див. (1.34)). Підставляючи набутих значень в

рівняння Лагранжа  $\frac{d}{dt} \left( \frac{\partial T}{\partial \dot{x}} \right) - \frac{\partial T}{\partial x} = Q,$

отримаємо  $m\ddot{x} = -Cx$ , або  $\ddot{x} + \frac{C}{m}x = 0$ . (2.38)

**Приклад 2.4.** Скласти диференціальні рівняння руху трьохмасової системи  $m_1, m_2, m_3$  на пружинах, жорсткості яких рівні  $C_1, C_2, C_3$  (рис. 1.16).

Система має три ступеня свободи. Складаємо три рівняння

$$\frac{d}{dt}\left(\frac{\partial T}{\partial \dot{x}_1}\right) - \frac{\partial T}{\partial x_1} = Q_1, \quad \frac{d}{dt}\left(\frac{\partial T}{\partial \dot{x}_2}\right) - \frac{\partial T}{\partial x_2} = Q_2, \quad \frac{d}{dt}\left(\frac{\partial T}{\partial \dot{x}_3}\right) - \frac{\partial T}{\partial x_3} = Q_3. \quad (2.39)$$

Узагальнені координати, що визначають положення мас у будь-який момент часу, були вибрані (див. рис. 1.16). Початки координат розташовані у положенні статичної рівноваги вантажів. Кінетична енергія механічної системи рівна

$$T = \frac{m_1 \dot{x}_1^2}{2} + \frac{m_2 \dot{x}_2^2}{2} + \frac{m_3 \dot{x}_3^2}{2}.$$

Вирази узагальнених сил, відповідних прийнятим узагальненим координатам були отримані раніше (див. (1.40) (1.41) (1.42)).

$$Q_1 = -C_1 x_1 + C_2 (x_2 - x_1), \quad Q_2 = -C_2 (x_2 - x_1) + C_3 (x_3 - x_2), \quad Q_3 = -C_3 (x_3 - x_2).$$

Похідні від кінетичної енергії по узагальнених координатах і швидкостях рівні:

$$\frac{\partial T}{\partial x_1} = 0, \quad \frac{\partial T}{\partial x_2} = 0, \quad \frac{\partial T}{\partial x_3} = 0.$$

$$\frac{\partial T}{\partial \dot{x}_1} = m_1 \dot{x}_1, \quad \frac{\partial T}{\partial \dot{x}_2} = m_2 \dot{x}_2, \quad \frac{\partial T}{\partial \dot{x}_3} = m_3 \dot{x}_3.$$

$$\frac{d}{dt}\left(\frac{\partial T}{\partial \dot{x}_1}\right) = m_1 \ddot{x}_1, \quad \frac{d}{dt}\left(\frac{\partial T}{\partial \dot{x}_2}\right) = m_2 \ddot{x}_2, \quad \frac{d}{dt}\left(\frac{\partial T}{\partial \dot{x}_3}\right) = m_3 \ddot{x}_3.$$

Підставляючи ці значення в рівняння Лагранжа (2.39), отримуємо систему трьох диференціальних рівнянь руху механічної системи з трьома ступенями свободи

$$\begin{cases} m_1 \ddot{x}_1 = -C_1 x_1 + C_2 (x_2 - x_1), \\ m_2 \ddot{x}_2 = -C_2 (x_2 - x_1) + C_3 (x_3 - x_2), \\ m_3 \ddot{x}_3 = -C_3 (x_3 - x_2) \end{cases}$$

$$\text{або} \quad \begin{cases} \ddot{x}_1 + \frac{C_1 + C_2}{m_1} x_1 - \frac{C_2}{m_1} x_2 = 0, \\ \ddot{x}_2 + \frac{C_2 + C_3}{m_2} x_2 - \frac{C_2}{m_2} x_1 - \frac{C_2}{m_2} x_3 = 0, \\ \ddot{x}_3 + \frac{C_3}{m_3} x_3 - \frac{C_3}{m_3} x_2 = 0. \end{cases} \quad (2.40)$$

Це система 3-х лінійних диференціальних рівнянь 2-го порядку, що описують вільні коливання трьох вантажів на пружинах. Рух даної системи відбувається під дією тільки потенційних сил.

Складемо рівняння руху механічної системи у формі (2.23) з використанням функції Лагранжа

$$\frac{d}{dt} \left( \frac{\partial L}{\partial \dot{x}_1} \right) - \frac{\partial L}{\partial x_1} = 0, \quad \frac{d}{dt} \left( \frac{\partial L}{\partial \dot{x}_2} \right) - \frac{\partial L}{\partial x_2} = 0, \quad \frac{d}{dt} \left( \frac{\partial L}{\partial \dot{x}_3} \right) - \frac{\partial L}{\partial x_3} = 0. \quad (2.41)$$

У даному конкретному випадку, використовуючи вирази для  $T$  і  $\Pi$  (див. (1.43)), маємо

$$L = \frac{1}{2} [m_1 \dot{x}_1^2 + m_2 \dot{x}_2^2 + m_3 \dot{x}_3^2 - C_1 x_1^2 - C_2 (x_2 - x_1)^2 - C_3 (x_3 - x_2)^2],$$

звідки

$$\frac{\partial L}{\partial x_1} = -C_1 x_1 + C_2 (x_2 - x_1), \quad \frac{\partial L}{\partial x_2} = -C_2 (x_2 - x_1) + C_3 (x_3 - x_2), \quad \frac{\partial L}{\partial x_3} = -C_3 (x_3 - x_2).$$

$$\frac{\partial L}{\partial \dot{x}_1} = m_1 \dot{x}_1, \quad \frac{\partial L}{\partial \dot{x}_2} = m_2 \dot{x}_2, \quad \frac{\partial L}{\partial \dot{x}_3} = m_3 \dot{x}_3,$$

$$\frac{d}{dt} \left( \frac{\partial L}{\partial \dot{x}_1} \right) = m_1 \ddot{x}_1, \quad \frac{d}{dt} \left( \frac{\partial L}{\partial \dot{x}_2} \right) = m_2 \ddot{x}_2, \quad \frac{d}{dt} \left( \frac{\partial L}{\partial \dot{x}_3} \right) = m_3 \ddot{x}_3.$$

Підставляючи необхідні значення в (2.41), отримуємо рівняння руху трьохмасової механічної системи

$$\begin{cases} m_1 \ddot{x}_1 + C_1 x_1 - C_2 (x_2 - x_1) = 0, \\ m_2 \ddot{x}_2 + C_2 (x_2 - x_1) - C_3 (x_3 - x_2) = 0, \\ m_3 \ddot{x}_3 + C_3 (x_3 - x_2) = 0, \end{cases}$$

або після перетворення у вигляді (2.40).

Як видно з цього прикладу, для складання рівняння руху необхідно уміти складати вирази кінетичній і потенційній енергії механічних систем.

**Приклад 2.5.** Скласти диференціальне рівняння руху кривошипно-шатунового механізму (рис. 1.17). Довжина кривошипа  $r$ , довжина шатуна  $l$ .

Завдання максимально спрощене для того, щоб зрозуміти суть складання рівнянь руху механізмів. Тут ми не враховуватимемо маси повзуна, кривошипа і шатуна. Якби ми їх враховували, то їх значення увійшли б до виразу кінетичній енергії, у разі розташування механізму в вертикальній площині, сили тяжіння кривошипа і шатуна увійшли б до виразу узагальненої сили. Враховуємо тільки масу махового колеса, що жорстко скріплене із кривошипом. Маса колеса  $m$ , радіус інерції щодо осі обертання  $i$ . Кривошипно-шатуновий механізм рухається під дією сили  $P$ , прикладеної до повзуна, і моменту корисного опору  $M$ , прикладеного до кривошипа (до колеса). Приблизно така схема кривошипно-шатунового механізму паровоза, строгального верстата та інших.

Як узагальнену координату приймаємо кут повороту кривошипа  $q = \varphi$ . Механізм має одну ступінь свободи. Складаємо рівняння руху механізму за допомогою рівняння Лагранжа

$$\frac{d}{dt} \left( \frac{\partial T}{\partial \dot{\varphi}} \right) - \frac{\partial T}{\partial \varphi} = Q. \quad (2.42)$$

Вираз узагальненої сили був отриманий раніше (див. (1.48))

$$Q_1 = -M + Pr \sin \varphi + \frac{Pr^2 \sin 2\varphi}{2\sqrt{l^2 - r^2 \sin^2 \varphi}}.$$

Кінетична енергія всього механізму рівна в нашому прикладі кінетичній енергії махового колеса  $T = \frac{I_0 \dot{\varphi}^2}{2}$ , де  $I_0 = mi^2$ .

$$\frac{\partial T}{\partial \varphi} = 0, \quad \frac{\partial T}{\partial \dot{\varphi}} = I_0 \dot{\varphi}, \quad \frac{d}{dt} \left( \frac{\partial T}{\partial \dot{\varphi}} \right) = I_0 \ddot{\varphi}.$$

Підставляємо необхідні дані в рівняння (2.42)

$$mi^2 \ddot{\varphi} = -M + P \cdot r \sin \varphi + \frac{P \cdot r^2 \sin 2\varphi}{2\sqrt{l^2 - r^2 \sin^2 \varphi}},$$

$$\text{або} \quad \ddot{\varphi} - \frac{P \cdot r}{mi^2} \sin \varphi - \frac{P \cdot r^2 \sin 2\varphi}{2mi^2 \sqrt{l^2 - r^2 \sin^2 \varphi}} = -\frac{M}{mi^2}. \quad (2.43)$$

Ми отримали нелінійне диференціальне рівняння другого порядку, що описує рух кривошипно-шатунового механізму.

Рух більшості механізмів описується нелінійними диференціальними рівняннями, інтегрувати які вельми складно. В основному їх рішення можна здійснити численно за допомогою програмних продуктів Mathcad или Matlab, або на аналогових електронних машинах. Проінтегрувавши рівняння (2.43), ми отримаємо  $\varphi = f(t)$  і за допомогою рівнянь зв'язку (1.46) знайдемо закон руху вузлів механізму

$$x_A = r \cos \varphi, \quad y_A = r \sin \varphi, \quad x_B = r \cos \varphi + \sqrt{l^2 - r^2 \sin^2 \varphi}.$$

Ці дані дозволяють визначити кінетичні характеристики руху кривошипа і шатуна і розрахувати зусилля в елементах механізму, що є основними при конструюванні механізмів і машин.

### **Приклад 2.6.**

Для механізму, що показано на рис. 2.1, який складається з трьох тіл, отримати вирази узагальнених сил для двох варіантів додатку зовнішнього гальмівного моменту ( $M_T$ ): варіант 1 -  $M_T$  прикладений до тіла 2 і утримує механізм від руху; варіант 2 -  $M_T$  прикладений до тіла 3 і також утримує механізм від руху. Скласти умови рівноваги механічної системи в узагальнених координатах для цих варіантів, обчислити і порівняти потрібні для рівноваги системи значення  $M_T$  при наступних початкових даних:  $m_1=100$  кг,  $m_2=30$  кг,  $m_3=40$  кг,  $R_2=R_3=1$  м,  $r_2=0,6$  м,  $r_3=0,4$  м. В якості узагальненої координати прийняти вертикальне переміщення вантажу 1 -  $q_1$ .

### **Рішення**

Нагадуємо, що узагальненою силою  $Q_1$ , відповідній прийнятій узагальненій координаті  $q_1$ , називається коефіцієнт при варіації узагальненої координати у виразі можливої роботи всіх зовнішніх сил  $\delta A = Q_1 \delta q_1$ .

Прикладемо до механічної системи всі зовнішні сили (нагадуємо, що головний вектор і головний момент внутрішніх сил завжди дорівнюють нулю), надамо системі можливе переміщення (рис. 2.2) і складемо вираз можливої роботи зовнішніх сил.

Перерахуємо зовнішні сили: на всі тіла діє гравітаційне поле Землі – сили  $G_1, G_2, G_3$ ; сили реакцій зв'язків:  $R_x, R_y$  – горизонтальна і вертикальна реакції підшипника нерухомої осі тіла 2 (вважаємо, що тертя в підшипнику мало), до тіла 3 в точці контакту з нерухомою поверхнею, по якій воно перекочується без ковзання, прикладені  $N$  і  $F_{тр}$  – нормальна і горизонтальна реакції шорсткої поверхні. У першому варіанті завдання до тіла 2 прикладений зовнішній гальмівний момент  $M_T$ , що утримує механічну систему від руху.

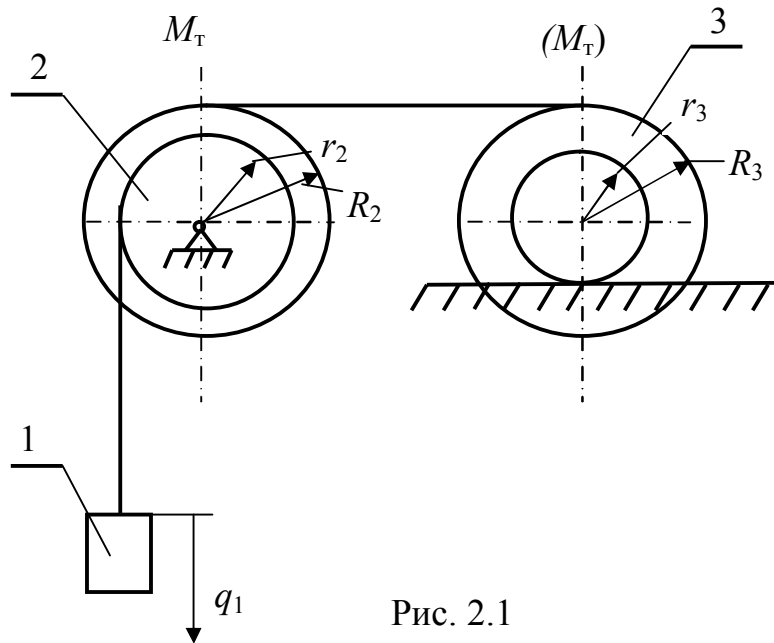


Рис. 2.1

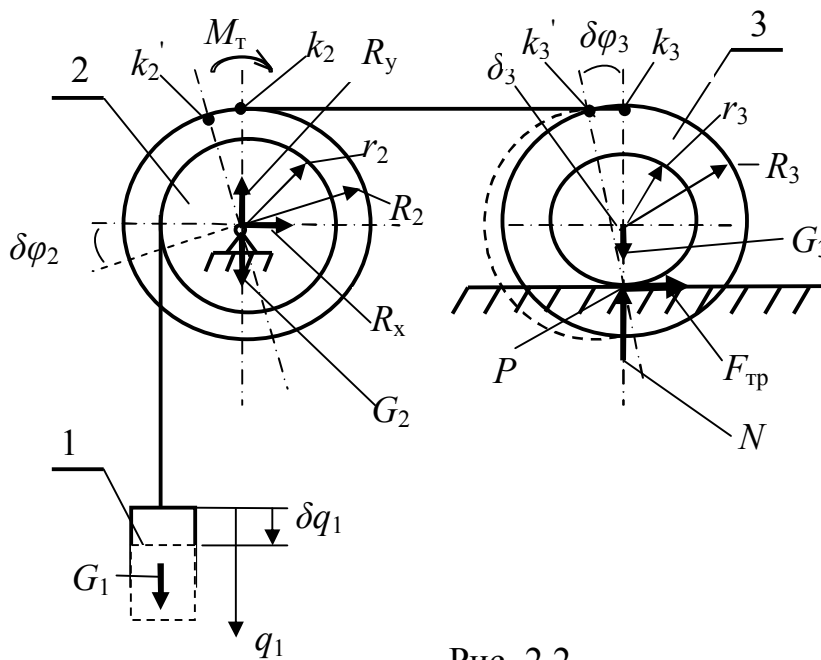


Рис. 2.2

Опишемо можливе переміщення даної механічної системи. Нагадаємо визначення аналітичної механіки - можливим називається нескінченно мале переміщення, що допускається зв'язками в даний момент часу. При нескінченно малому прирості прийнятої узагальненої координати  $\delta q_1$  тіло 1 зміститься вниз на  $\delta q_1$ , тіло 2 обернеться навколо нерухомого підшипника на нескінченно малий кут  $\delta \varphi_2$  проти ходу стрілки годинника, тіло 3 зробить нескінченно мале перекочування по нерухомій шорсткій поверхні, тобто зробить плоскопаралельний рух, при цьому його центр зміститься паралельно нерухомій опорній поверхні горизонтально вліво на  $\delta_3$  і тіло обернеться на кут  $\delta \varphi_3$  теж



проти ходу годинникової стрілки. Нагадаємо, що плоско-паралельний рух тіла може бути представлено складанням простих рухів – поступального разом з деякою точкою, званою полюсом, і обертального навколо полюса, при цьому обертальна частина його рухи не залежить від вибору полюса. І, якщо можна вказати точку в площині, рухомій разом з тілом, швидкість якої дорівнює 0 в даний момент часу (її називають миттєвим центром швидкостей), то плоско-паралельний рух тіла зручно розглядати як миттєве обертання навколо миттєвої осі, що проходить через миттєвий центр швидкостей. При коченні тіла 3 по нерухомій поверхні без ковзання точка їх контакту  $P$  нерухома і є миттєвим центром швидкостей тіла 3. Її використовуватимемо для визначення  $\delta\varphi_3$ .

Складемо вираз можливої роботи всіх активних сил (рис. 2.2). При переміщенні тіла 1 вниз на  $\delta q_1$  його сила тяжіння  $G_1$  зробить позитивну можливу роботу  $\delta A(G_1)=G_1\delta q_1$ . При повороті тіла 2 на кут  $\delta\varphi_2$  проти ходу стрілки годинника роботу (негативну) зробить тільки гальмівний момент  $\delta A(M_T)=-M_T\delta\varphi_2$ , решта сил  $G_2$ ,  $R_x$ ,  $R_y$  робіт не здійснюють, оскільки точка їх застосування залишається нерухомою при повороті тіла 2. При плоско-паралельному нескінченно малому переміщенні тіла 3, яке ми розглядаємо як нескінченно малий поворот на кут  $\delta\varphi_3$  навколо миттєвого центру швидкостей  $P$ , зовнішні сили  $G_3$ ,  $N$ ,  $F_{тр}$  теж не здійснюють робіт: переміщення центру тяжіння тіла 3 на  $\delta\varphi_3$  в даному прикладі перпендикулярно  $G_3$ , тому  $\delta A(G_3)=G_3\cdot\delta_3\cdot\cos 90^\circ=0$ , а сили  $N$  і  $F_{тр}$  прикладені в нерухомій в дану мить точці  $P$ .

Отже, можлива робота всіх активних сил в даному прикладі рівна  $\delta A = G_1\delta q_1 - M_T\delta\varphi_2$ .

Залишилося виразити  $\delta\varphi_2$  через  $\delta q_1$ . Оскільки нитка, що сполучає тіла 1 і 2, є нерозтяжною, то переміщення її нижнього і верхнього кінців однакові –

$$\delta q_1 = \delta\varphi_2 \cdot r_2.$$

Тепер

$$\delta A = G_1\delta q_1 - M_T\delta\varphi_2 = (G_1 - M_T/r_2)\delta q_1.$$

Отримали, що

$$Q_1 = G_1 - M_T/r_2.$$

Аналітичні умови рівноваги механічної системи в узагальнених координатах

$$Q_1 = 0,$$

звідки отримуємо

$$M_T = G_1 r_2 = m_1 g r_2 = 100 \cdot 9,81 \cdot 0,6 = 589 \text{ Нм}.$$

Нагадаємо ще одне визначення аналітичної механіки: «Зв'язки, реакції яких не здійснюють роботи на можливих переміщеннях механічної системи, називаються ідеальними». У даному прикладі це шарнір без тертя тіла 2 і шорстка поверхня, по якій перекочується без ковзання тіло 3. Їх реакції не входять у вирази узагальнених сил і, отже, не враховуються в аналітичних умовах рівноваги і в рівняннях руху механічної системи.

Визначимо тепер величину гальмівного моменту, прикладеного до тіла 3 для утримання механічної системи від руху. На рис. 2.2 цей момент не показаний, але його легко уявити: немає гальмівного моменту  $M_T$ , прикладеного до тіла 2, але є гальмівний момент  $M_T^1$ , прикладений до тіла 3 і

направлений по ходу годинникової стрілки. Використовуючи описані вище міркування про реакції ідеальних зв'язків, можливу роботу всіх активних сил отримуємо у вигляді

$$\delta A = G_1 \delta q_1 - M_T^1 \delta \varphi_3.$$

Встановимо залежність між  $\delta q_1$  і  $\delta \varphi_3$ . Використовуємо умову, що нитки (або реміні, або ланцюги), що сполучають тіла 1 і 2, 2 і 3 нерозтяжні, тому переміщення їх кінців з відповідними точками тіл однакові. Для тіл 1 і 2 ми вже записували цю умову у вигляді  $\delta q_1 = \delta \varphi_2 r_2$ .

для тіл 2 і 3 можемо написати, що переміщення точок  $k_2$  і  $k_3$  (рис. 2.2) однакові

$$\delta \varphi_2 R_2 = \delta \varphi_3 (R_3 + r_3),$$

тут  $R_3 + r_3$  – відстань від точки  $k_3$  до миттєвого центру швидкостей колеса 3 (миттєвий радіус точки  $k_3$ ). Отримуємо

$$\delta \varphi_3 = \delta \varphi_2 \frac{R_2}{R_3 + r_3} = \delta q_1 \frac{R_2}{r_2 (R_3 + r_3)}.$$

Вираз можливої роботи набуває вигляду

$$\delta A = G_1 \delta q_1 - M_T^1 \frac{R_2}{r_2 (R_3 + r_3)} \delta q_1.$$

Узагальнена сила в цьому варіанті прикладення гальмівного моменту рівна

$$Q_1 = G_1 - M_T^1 \frac{R_2}{r_2 (R_3 + r_3)}. \quad (2.45)$$

З умови рівності нулю узагальненої сили в положенні рівноваги механічної системи знаходимо значення гальмівного моменту, який необхідно прикласти до тіла 3 для утримання механізму від руху

$$M_T^1 = G_1 \frac{r_2 (R_3 + r_3)}{R_2} = m_1 g \frac{r_2 (R_3 + r_3)}{R_2} = 100 \cdot 9,81 \frac{0,6(1+0,4)}{1} = 824 \text{ Нм}.$$

Порівнюючи значення гальмівних моментів  $M_T$  і  $M_T^1$  приходимо до висновку, що доцільніше прикладати гальмівний момент до тіла 2. Як бачимо, маси і ваги тіл 2 і 3 не впливають на аналітичні умови рівноваги даної механічної системи. Аналітичних умов рівноваги рівно стільки, скільки ступенів свободи має механічна система і не залежить від числа тіл в механізмі.

### Приклад 2.7.

Поставимо тепер наступне завдання. Скласти за допомогою рівнянь Лагранжа II роду диференціальне рівняння руху механічної системи з одним ступенем свободи (рис. 2.1) при наступних початкових даних: маси тіл  $m_1 = 100$  кг,  $m_2 = 30$  кг,  $m_3 = 40$  кг, радіуси коліс  $R_2 = R_3 = 1$  м,  $r_2 = 0,6$  м,  $r_3 = 0,4$  м. Колеса 2 і 3 складаються з двох частин однакової товщини  $h_2$  і  $h_3$ , відповідно, (рис. 2.3), радіуси інерції коліс  $i_2 = 0,35$  м,  $i_3 = 0,3$  м.

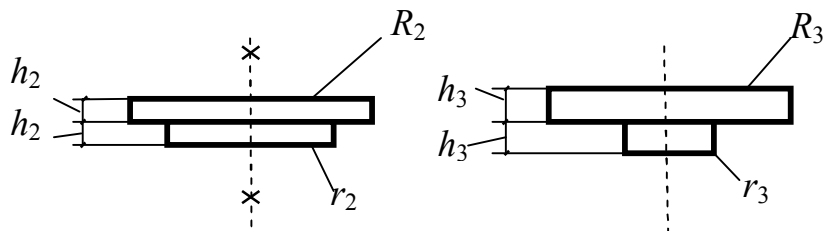


Рис. 2.3

Опором кочення тіла 3 нехтувати. Система починає рух із стану спокою. Гальмівний момент, прикладений до тіла 2, рахувати в 10 разів менше того значення, при якому механічна система залишалася загальмованою (нерухомою), тобто  $M_T = \frac{589}{10} = 58,9$  Нм. Визначити швидкість тіла 1 в той момент часу, коли пройдений ним шлях  $S_1 = 2$  м.

### **Рішення**

Використовуватимемо рівняння Лагранжа у вигляді

$$\frac{d}{dt} \left( \frac{\partial T}{\partial \dot{q}_1} \right) - \frac{\partial T}{\partial q_1} = Q_1. \quad (2.46)$$

Як узагальнена координата приймаємо, як і раніше, переміщення тіла 1 з його початкового положення  $q_1 = X_1$ . Відповідний вираз для узагальненої сили був отриманий вище (2.44), в якому потрібно буде врахувати, що набули значення гальмівного моменту  $M_T = 58,9$  Нм.

Складемо вираз кінетичній енергії механічної системи. Нагадаємо, що кінетична енергія - це визначено позитивна величина, рівна сумі кінетичних енергій тіл, що входять в систему

$$T = T_1 + T_2 + T_3, \quad (2.47)$$

для системи з одним ступенем свободи всі  $T_i$  мають бути виражені через інерційні параметри тіл і прийняту узагальнену швидкість.

Тіло 1 здійснює поступальний рух з швидкістю  $V_1 = \dot{q}_1$ , тому

$$T_1 = \frac{m_1 V_1^2}{2} = \frac{m_1 \dot{q}_1^2}{2}.$$

Тіло 2 здійснює обертальний рух з кутовою швидкістю  $\omega_2 = \frac{V_1}{r_2} = \frac{\dot{q}_1}{r_2}$ ,

$$T_2 = \frac{I_2 \omega_2^2}{2} = \frac{m_2 i_2^2 \dot{q}_1^2}{2 r_2^2}.$$

У останній формулі враховано, що момент інерції тіла складної форми щодо осі обертання визначається як добуток його маси на квадрат його радіусу інерції  $I = m i^2$ . Нагадаємо, що радіусом інерції тіла щодо осі називається та відстань від осі, на якій слід було б розташувати точкову масу, рівну масі тіла, щоб момент інерції точкової маси щодо осі дорівнював би моменту інерції тіла.

На цьому етапі рішення задачі обчислимо значення моментів інерції тіл 2 і 3. Ці тіла схожі, але не подібні, вони мають різні відношення лінійних розмірів  $\frac{R_2}{r_2} \neq \frac{R_3}{r_3}$ .  $I_2 = m_2 i_2^2 = 30 \cdot 0,35^2 = 3,675 \text{ кгм}^2$ ,  $I_3 = m_3 i_3^2 = 40 \cdot 0,3^2 = 3,6 \text{ кгм}^2$ .

Тільки подібні тіла мають однакові радіуси інерції  $i$ . Цю обставину використовують конструктори для полегшення розрахунків при обчисленні моментів інерції подібних тіл, прикладами яких можуть служити ротори електричних генераторів і двигунів різних потужностей, але подібні по конструкції, блоки зубчатих коліс в редукторах різних потужностей, підшипники однієї конструкції, але різних розмірів, ротори вентиляторів і тому подібне.

Тіло 3 здійснює плоско-паралельний рух, його рух можна розглядати як поступальне разом з центром мас і обертальне навколо центру мас або як обертальне в дану мить навколо миттєвої осі, що проходить через миттєвий центр швидкостей, позначений на рис 2.2 буквою  $P$ - точка контакту колеса з нерухомою підставою. У першому варіанті можемо написати

$$T_3 = \frac{m_3 V_{c3}^2}{2} + \frac{I_{c3} \omega_3^2}{2},$$

де  $\omega_3$  – угловая швидкість тіла 3

$V_{c3}$  – лінійна швидкість центру мас (центру тяжіння) колеса 3

$I_{c3}$  – момент інерції колеса 3 щодо осі, що проходить через його центр мас.

Вираз для  $\omega_3$  отримаємо, скориставшись виразом для  $\delta\varphi_3$ , отриманим вище, враховуючи, що співвідношення між можливими переміщеннями і швидкостями відповідних точок механізму однакові. У виразі

$$\delta\varphi_3 = \delta\varphi_2 \frac{R_2}{R_3 + r_3} = \delta q_1 \frac{R_2}{r_2(R_3 + r_3)}$$

мінємо  $\delta\varphi_3$  на  $\omega_3$  і  $\delta q_1$  на  $V_1 = \dot{q}_1$

$$\omega_3 = \dot{q}_1 \frac{R_2}{r_2(R_3 + r_3)}.$$

Тепер  $V_{c3} = \omega_3 r_3 = \dot{q}_1 \frac{r_3 R_2}{r_2(R_3 + r_3)}$ ,  $I_{c3} = m_3 i_3^2$ . Підставляємо отримані вирази в загальну формулу для  $T_3$ .

$$T_3 = \frac{m_3 \dot{q}_1^2 r_3^2 R_2^2}{2r_2^2 (R_3 + r_3)^2} + \frac{m_3 i_3^2 \dot{q}_1^2 R_2^2}{2r_2^2 (R_3 + r_3)^2} = \frac{m_3 \dot{q}_1^2 R_2^2}{2r_2^2 (R_3 + r_3)^2} (r_3^2 + i_3^2).$$

Отримаємо тепер вираз для  $T_3$ , розглядаючи плоско-паралельний рух колеса 3 як обертання в дану мить часу з кутовою швидкістю  $\omega_3$  навколо миттєвої осі, що проходить через миттєвий центр швидкостей  $P$  (рис.2.2), тоді

$$T_3 = \frac{I_{3P} \omega_3^2}{2},$$

де -  $I_{3P}$  момент інерції колеса 3 щодо осі, що проходить через миттєвий центр швидкостей  $P$ .

По теоремі Гюйгенса\*\*  $I_{3P} = I_{3C} + m_3(PC)^2 = m_3 i_3^2 + m_3 r_3^2 = m_3 (i_3^2 + r_3^2)$ .

Отримуємо  $T_3 = \frac{m_3 (i_3^2 + r_3^2)}{2} \dot{q}_1^2 \frac{R_2^2}{r_2^2 (R_3 + r_3)^2}$ , тобто, природно, тей ж саме вираз.

Підставляємо отримані вирази для  $T_i$  в (2.46)

$$T = \frac{m_1 \dot{q}_1^2}{2} + \frac{m_2 i_2^2 \dot{q}_1^2}{2r_2^2} + \frac{m_3 \dot{q}_1^2 R_2^2}{2r_2^2 (R_3 + r_3)^2} (r_3^2 + i_3^2) = \frac{m_{PP} \dot{q}_1^2}{2}, \quad (2.48)$$

де  $m_{PP} = m_1 + m_2 \frac{i_2^2}{r_2^2} + m_3 \frac{R_2^2 (r_3^2 + i_3^2)}{r_2^2 (R_3 + r_3)^2}$  називається приведеною масою механізму,

вона має розмірність [кг] в даному прикладі при лінійній узагальненій координаті  $q_1 = X_1$ .

\*\*Гюйгенс Християн (14.04.1629 – 8.07.1695) голландський фізик, механік, математик і астроном. Теорема, про яку йде мова, доведена Г. у зв'язку з винаходом і дослідженням сконструйованих їм першого маятникового годинника. [1].

Якби ми вибрали як узагальнену координату кутове переміщення тіла 2,  $q_1 = \varphi_2$ , то загальний для механізму вираз кінетичній енергії мав би вигляд

$$T = \frac{I_{\text{пр}} \dot{\varphi}_2^2}{2} = \frac{I_{\text{пр}} \dot{q}_1^2}{2},$$

де  $I_{\text{пр}} = m_1 r_2^2 + I_2 + m_3 \frac{R_2^2 R_3^2}{(R_3 + r_3)^2} + I_{C3} \frac{R_2^2}{(R_3 + r_3)^2}$  називається приведеним моментом інерції механізму, він вимірюється в [кгм<sup>2</sup>] (радимо цю формулу отримати самостійно, склавши вираз кінетичній енергії механізму, виразив лінійні і кутові швидкості тіл через похідну від узагальненої координати  $q_1 = \varphi_2$ ). Іноді для повнішої інформації про прийняту узагальнену координату говорять в першому варіанті: «Приведена до маси  $m_1$  маса механізму» і в другому варіанті: «Приведений до тіла 2 момент інерції механізму».

Отримаємо тепер диференціальне рівняння руху механізму за допомогою рівняння Лагранжа (2.46) для варіанту узагальненої координати  $q_1 = X_1$ .

Використовуємо вираз кінетичній енергії механізму (2.48) і отримуємо необхідні вирази похідних:

$$\frac{\partial T}{\partial q_1} = 0; \quad \frac{\partial T}{\partial \dot{q}_1} = m_{\text{пр}} \dot{q}_1; \quad \frac{d}{dt} \left( \frac{\partial T}{\partial \dot{q}_1} \right) = m_{\text{пр}} \ddot{q}_1.$$

Підставляємо в рівняння Лагранжа (2.46) отримані вирази для похідних від кінетичної енергії і вираз для узагальненої сили (2.44)

$$m_{\text{пр}} \ddot{q}_1 = Q_1 = G_1 - \frac{M_T}{r_2}.$$

Приводимо рівняння до канонічного вигляду (коефіцієнт при вищій похідній повинен дорівнювати 1)

$$\ddot{q}_1 = \frac{1}{m_{\text{пр}}} \left( G_1 - \frac{M_T}{r_2} \right). \quad (2.49)$$

Права частина отриманого диференціального рівняння постійна, судячи по сенсу другої похідної від лінійного переміщення тіла 1, це значення прискорення тіла 1, тому зручно ввести позначення

$$a_1 = \frac{1}{m_{\text{пр}}} \left( G_1 - \frac{M_T}{r_2} \right). \quad (2.50)$$

Тепер диференціальне рівняння руху механізму з одним ступенем свободи (рис. 2.1) набуває найбільш простого вигляду, як рівняння руху матеріальної точки, при дії на неї постійних сил

$$\ddot{q}_1 = a_1. \quad (2.51)$$

Для диференціального рівняння другого порядку відповідно до вимог Коши\*\*\* необхідно сформулювати дві початкові умови. У даному завданні механізм починає рух із стану спокою і із положення, відповідного початку відліку прийнятої узагальненої координати, тобто при  $t=0$

$$1) \dot{q}_1(0) = 0, \quad 2) q_1(0) = 0. \quad (2.52)$$

Інтегруємо (2.51)  $\dot{q} = at + C_1, \quad q = \frac{at^2}{2} + C_1t + C_2,$

где  $C_1$  и  $C_2$  – постійні інтегрування.

Використовуючи початкові умови (2.52), отримуємо:  $C_1 = 0, \quad C_2 = 0.$

Виконуємо необхідні обчислення:

$$m_{IP} = m_1 + m_2 \frac{i_2^2}{r_2^2} + m_3 \frac{R_2^2(r_3^2 + i_3^2)}{r_2^2(R_3 + r_3)^2} = 100 + 30 \frac{0,35^2}{0,6^2} + 40 \frac{1^2(0,4^2 + 0,3^2)}{0,6^2(1 + 0,4)^2} = 124,38 \text{ кг.}$$

$$a_1 = \frac{1}{m_{IP}} \left( G_1 - \frac{M_T}{r_2} \right) = \frac{1}{124,38} \left( 100 \cdot 9,81 - \frac{58,9}{0,6} \right) = 7,1 \text{ м/с}^2$$

З умови, що необхідно знайти швидкість тіла 1 у той момент часу, коли його шлях  $S_1=2$  м, з рівняння руху  $q_1 = X_1 = S_1 = 2 = \frac{at^2}{2}$  знаходимо

$$t = +\sqrt{\frac{4}{a}} = \sqrt{\frac{4}{7,1}} = 0,75 \text{ с,} \quad \text{отже швидкість тіла 1 в цей момент часу}$$

$$V_1 = at = 7,1 \cdot 0,75 = 5,33 \text{ м/с.}$$

### Список літературы

1. Храмов Ю.А. Физики. Библиографический справочник. К.: «Наук. думка», 1977, -508 с.

\*\*\* Огюстен Луї Коши (1789 - 1857) видатний французький математик, написав понад 800 наукових робіт по різних розділах математики: геометрії, теорії чисел, математичному аналізу, математичній фізиці, алгебрі, диференціальному і інтегральному численню. [1].

**Ропай** Валерій Андрійович  
**Науменко** Олена Геннадіївна  
**Киба** В'ячеслав Якович

**ЗАСТОСУВАННЯ РІВНЯНЬ ЛАГРАНЖА II РОДА ДО РІШЕННЯ ЗАДАЧ  
ДИНАМІКИ МЕХАНІЧНИХ СИСТЕМ.**

Методичні рекомендації до розділу курсу «Спецрозділи математики,  
теоретичної кінематики та аналітичної динаміки»  
для студентів всіх форм навчання

Редактор О.Н. Ільченко

Підписано до друку 02.07.2013. Формат 30x42/2  
Папір офсет. Ризографія. Ум. друк. арк. 4,88  
Обл-вид арк. 4,5. Тираж 40 прим. Зам. №

Вищий навчальний заклад  
«Національний гірничий університет»  
49005, м. Дніпропетровськ, просп. К. Маркса, 19.