

МІНІСТЕРСТВО ОСВІТИ І НАУКИ УКРАЇНИ
НАЦІОНАЛЬНИЙ ТЕХНІЧНИЙ УНІВЕРСИТЕТ
«ДНІПРОВСЬКА ПОЛІТЕХНІКА»



МЕХАНІКО-МАШИНОБУДІВНИЙ ФАКУЛЬТЕТ
Кафедра механічної та біомедичної інженерії

С.П. Панченко

ОСНОВИ ФІЗИКИ БІОЛОГІЧНИХ ОБ'ЄКТІВ

Конспект лекцій для здобувачів ступеня бакалавра
спеціальності 132 Матеріалознавство

Дніпро
НТУ «ДП»
2022

Панченко С.П.

Основи фізики біологічних об'єктів. Конспект лекцій для здобувачів ступеня бакалавра спеціальності 132 Матеріалознавство / С.П. Панченко; Нац. техн. ун-т «Дніпровська політехніка». – Д. : НТУ «ДП», 2022. – 62 с.

Автор:

С.П. Панченко, канд. техн. наук, доц.

Погоджено рішенням науково-методичної комісії спеціальності 132 Матеріалознавство (протокол № 3 від 19.12.2022) за поданням кафедри механічної та біомедичної інженерії (протокол № 9 від 30.11.2022).

Конспект лекцій складається з трьох основних розділів: «Анатомія та фізіологія людини», «Фізичні властивості тканин організму», «Механічні властивості біологічних тканин та рідин». В розділі «Анатомія та фізіологія людини» викладені короткі відомості з анатомії людини, наведені види біологічних тканин, розглядаються особливості функціонування та будови органів та систем органів. Розділ «Фізичні властивості тканин організму» присвячено розгляду основних фізичних явищ, які відбуваються в біологічних тканинах, органах та системах. В розділі «Механічні властивості біологічних тканин та рідин» окрема увага приділяється фізико-механічним властивостям тканин організму, зокрема, складовим опорно-рухового апарату, та методам їх дослідження.

Відповідальний за випуск завідувач кафедри механічної та біомедичної інженерії, д-р техн. наук, доц. Д.Л. Колосов.

Зміст

| | |
|--|----|
| Вступ | 4 |
| Розділ 1. Анатомія та фізіологія людини | 5 |
| 1.1. Анатомія та фізіологія як предмет | 5 |
| 1.2. Вчення про тканини. Поняття про орган та системи органів | 5 |
| 1.3. Опорно-руховий апарат | 10 |
| 1.4. Морфофункціональна характеристика системи органів дихання | 20 |
| 1.5. Морфофункціональна характеристика системи органів травлення | 21 |
| 1.6. Морфофункціональна характеристика органів виділення | 22 |
| 1.7. Внутрішнє середовище організму | 22 |
| 1.8. Морфофункціональна характеристика кровообігу | 23 |
| 1.9. Органи чуття | 23 |
| Питання для самоконтролю | 26 |
| Розділ 2. Фізичні властивості тканин організму | 27 |
| 2.1. Поняття про фізичні поля організму людини | 27 |
| 2.2. Електромагнітні поля | 28 |
| 2.3. Біологічне поле | 32 |
| 2.4. Акустичне поле | 35 |
| 2.5. Інформаційне поле | 37 |
| 2.6. Нейромагнітне поле | 41 |
| 2.7. Теплове поле | 43 |
| 2.8. Радіохвилі надвисоких частот | 44 |
| 2.9. Оптичне поле | 45 |
| Питання для самоконтролю | 46 |
| Розділ 3. Механічні властивості біологічних тканин та рідин | 47 |
| 3.1. Деякі поняття механіки суцільних середовищ | 47 |
| 3.2. Механічні властивості біологічних тканин | 49 |
| 3.3. Плин в'язких рідин у біологічних системах | 57 |
| Питання для самоконтролю | 60 |
| Використані джерела інформації | 61 |

Вступ

Біологічні тканини складні за своєю будовою, неоднорідні за своїм складом, їх структура та властивості визначаються тими функціями, які вони виконують у живих організмах.

Біологія – наука про живих істот та їх взаємодію з довкіллям. Вивчає всі аспекти життя, зокрема: структуру, функціонування, зростання, походження, еволюцію та розподіл живих організмів на Землі. Класифікує і описує живі істоти, походження їх видів, взаємодію між собою та з навколишнім середовищем.

Фізика – наука про найбільш загальні закони природи, про матерію, її структуру, рух та правила трансформації. Поняття фізики та її закони лежать в основі всього природознавства.

Біологічна фізика – це наука про фізичні процеси, що протікають у біологічних системах різного рівня організації, та про вплив на біологічні об'єкти різних фізичних факторів. Біофізика покликана виявляти зв'язок між фізичними механізмами, що є в основі організації живих об'єктів, і біологічними особливостями їх життєдіяльності. Розділ біології, що вивчає фізичні аспекти існування живої природи на всіх її рівнях, починаючи від молекул і клітин і закінчуючи біосферою в цілому. Або ж, це розділ сучасної математичної фізики, що вивчає біологічні об'єкти як різновид складних нелінійних фізичних систем.

Узагальнено можна сказати, що біофізика вивчає особливості дії фізичних законів на біологічному рівні.

Зміст біофізики становить: знаходження загальних принципів біологічно значимих взаємодій на молекулярному рівні, розкриття їх природи відповідно до законів сучасної фізики, хімії з використанням новітніх досягнень математики та розробка на основі цього вихідних узагальнених понять, адекватних описуваним біологічним явищам.

Виділяють:

Біофізика складних систем

Біофізика комунікацій та сенсорна біофізика

Теоретична біофізика

Молекулярна біофізика

Біофізика клітини та клітинних процесів

Біофізика метаболізму

Прикладна біофізика

Біофізика довкілля

Розділ 1. Анатомія та фізіологія людини

В розділі «Анатомія і фізіологія людини» викладені короткі відомості з анатомії людини, наведені види біологічних тканин, розглядаються особливості функціонування та будови органів та систем органів.

В результаті вивчення розділу 1 студенти повинні опанувати результати навчання:

ДРН 1. Знати і розуміти елементи анатомії людини: види біологічних тканин, особливості будови органів та систем органів, а також принципи їх функціонування.

1.1. Анатомія та фізіологія як предмет

Анатомія – це наука, що вивчає будову людини, її органів та тканин.

Фізіологія – це наука, що вивчає процеси життєдіяльності людини, її органів та тканин.

Обидві науки мають один об'єкт вивчення – це людина.

Під час вивчення організму людини використовуються різні методи. Їх можна розділити на прижиттєві (наприклад, аускультация) та постсмертні (наприклад, препарування). Є методи, які використовуються і на живій людині та на трупі (наприклад, антропометрія).

1.2. Вчення про тканини. Поняття про орган та системи органів

Тканина – це сукупність клітин та міжклітинної речовини, що володіє загальними будовою, розвитком та функціями.

Види тканин:

1. епітеліальні;
2. сполучні;
3. м'язові;
4. нервові.

Епітеліальні тканини

Епітеліальні тканини поділяються на 2 групи за будовою:

1. покривний епітелій (шкіра та слизові оболонки внутрішніх органів);
2. залозовий епітелій (утворює залози).

Розташування епітеліальних тканин:

1. поверхневий шар шкіри (епідерміс);
2. внутрішня вистилка судин (ендотелій);
3. слизові оболонки внутрішніх порожніх органів;
4. серозні оболонки (мезотелій).

Особливості епітеліальних тканин:

1. багато клітин, мало міжклітинної речовини;
2. базальна мембрана;
3. полярна будова клітин;
4. швидка регенерація;
5. здатність виробляти секрет.

Класифікація епітеліальних тканин за будовою:

1. одношаровий епітелій

Однорядний

Клітини однорядного епітелію розташовані на базальній мембрані. Клітини мають однакову форму. На препараті під мікроскопом видно один ряд ядер.

Залежно від форми клітин одношаровий однорядний епітелій поділяється на:

плоский (ендотелій, мезотелій);

кубічний (епітелій нирок);

циліндричний (епітелій слизової оболонки шлунка).

Багаторядний

Клітини цього епітелію знаходяться на базальній мембрані в один шар, але так як клітини мають різну форму, під мікроскопом у препараті видно кілька рядів ядер клітин.

2. багатошаровий

Ороговіючий

Це епітелій шкіри (епідерміс). Клітини розташовуються кілька шарів. Поступово клітини епідермісу перетворюються на рогові лусочки і злущуються.

Неороговіючий

Клітини цього епітелію лежать у кілька шарів на базальній мембрані.

Перехідний

Клітини цього епітелію розташовані в кілька шарів на базальній мембрані, товщина епітелію залежить від наповнення органу (наприклад, епітелій слизової оболонки сечового міхура).

Сполучні тканини

Особливості сполучних тканин:

1. мало клітин, багато міжклітинної речовини;
2. різноманітність клітин.

Різновиди сполучних тканин:

1. кров та лімфа;
2. волокнисті сполучні тканини;

Волокнисті сполучні тканини складаються з міжклітинної речовини та власне клітин. Міжклітинна речовина складається з основної речовини та розташованих у ній волокон. В цій тканині розрізняють волокна 3 типів: колагенові, еластичні та ретикулярні.

а) Пухка неоформлена волокниста сполучна тканина. Її можна виявити у всіх органах, розташовується переважно по ходу кровоносних та лімфатичних судин, нервів, утворює строму багатьох внутрішніх органів, а також власну платівку слизової оболонки, підслизову та підсерозну основи, адвентиційну оболонку. Вона містить численні клітини: фібробласти, фіброцити, макрофаги, огрядні клітини (тканинні базофіли), ліпоцити, пігментні клітини, лімфоцити, плазмоцити. У міжклітинній речовині пухкої волокнистої сполучної тканини переважає аморфна речовина, а волокна зазвичай тонкі. Волокна розташовуються у різних напрямках.

б) Щільна неоформлена волокниста сполучна тканина. У міжклітинній речовині переважають волокна, основної речовини мало, кількість клітин невелика. Волокна розташовуються хаотично, переплітаючись. Така тканина утворює, наприклад, сітчастий шар шкіри.

в) Щільна оформлена волокниста сполучна тканина. Волокна цієї тканини розташовуються паралельно один до одного. Щільна оформлена тканина утворює зв'язки, сухожилля.

3. хрящові тканини;

- а) гіаліновий хрящ – хрящі трахеї, хрящові частини ребер;
- б) волокнистий хрящ – міжхребцеві диски;
- в) еластичний – вушна раковина.

4. кісткова тканина;

Структурна одиниця кісткової тканини називається остеонами. Клітини кісткової тканини називаються остеоцитами. Також існує міжклітинна речовина.

5. сполучні тканини з особливими властивостями.

- а) жирова;

Виконує трофічну, депонуючу, формоутворюючу та терморегуляторну функції. Виділяють два види жирової тканини: білу, утворену однокраплинними адипоцитами і буру, утворену багато краплинними

ліпоцитами. Групи жирових клітин об'єднані в часточки, відокремлені один від одного перегородками пухкої волокнистої сполучної тканини, в якій проходять судини та нерви. Між окремими ліпоцитами розташовані тонкі колагенові та ретикулярні волокна, поруч із якими знаходяться кровоносні капіляри. У людина переважає біла жирова тканина. Вона оточує деякі органи, зберігаючи їхнє положення в тілі людини (наприклад, нирки, лімфатичні вузли, очне яблуко та ін.), заповнює простори органів, що не функціонують (наприклад, молочна залоза), заміщає червоний кістковий мозок у діафізах довгих трубчастих кісток. Більшість жирової тканини є резервною (підшкірно-жирова клітковина, сальники).

б) пігментна;

Ця тканина містить клітини – пігментоцити, що містять меланін. Пігментна тканина входить до складу райдужної оболонки, шкіри сосків і навколососкових дисків.

в) ретикулярна.

Ця тканина утворює строму селезінки, лімфатичних вузлів, червоного кісткового мозку. Вона сформована ретикулярними клітинами, які з'єднуються своїми відростками та ретикулярними волокнами.

М'язові тканини

Особливість м'язових тканин – здатність до скорочення.

Види м'язової тканини:

1. гладка;

Скорочується мимовільно, складається з міоцитів. Утворює м'язову оболонку внутрішніх порожнистих органів, судин.

2. поперечно-смугаста;

Скорочуються довільно, складається з м'язових волокон. Утворює скелетні м'язи, язик, що входить до складу стінки глотки, гортані.

3. міокард (серцевий м'яз).

Скорочується мимоволі, складається з кардіоміоцитів, які з'єднуються між собою за допомогою дисків-вставок.

Нервова тканина

Особливість – здатність генерувати та проводити нервові імпульси. Специфічні клітини нервової тканини називаються нейрони.

Нейрон має відростки:

1. аксон;
2. дендрити.

Нейрони поділяються за функцією:

1. двигуни;
2. чутливі;
3. вставні.

Нейрони за кількістю відростків поділяються на:

1. мультиполярні;
2. біполярні;
3. псевдоуніполярні.

Нервові волокна – відростки нейронів, вкриті оболонкою.

Синапс – це місце з'єднання нервових клітин. Розрізняють синапси електричні та хімічні.

Передача нервових імпульсів у хімічних синапсах здійснюється за допомогою медіаторів (норадреналін, ацетилхолін).

Поняття про орган та системи органів

Орган – це частина організму, що має певне положення, будову та функції.

Розрізняють органи:

1. внутрішні та зовнішні;
2. порожнисті та паренхіматозні.

Система органів – це сукупність органів, об'єднаних загальними розвитком, будовою та функціями.

Наприклад, травна система, дихальна система, статеві системи тощо.

Апарат органів – це сукупність органів, об'єднаних або загальним розвитком, або загальними функціями.

Наприклад, опорно-руховий апарат.

1.3. Опорно-руховий апарат

До опорно-рухового апарату відносяться скелет та скелетні м'язи.

Скелет людини

Скелет – це кістки та їх з'єднання.

Відділи скелета:

1. скелет голови – череп;
2. скелет тулуба;
3. скелет верхніх кінцівок;
4. скелет нижніх кінцівок.

Функції скелета:

1. опорна;
2. рухова;
3. захисна;
4. кровотворна;
5. участь в обміні речовин.

Кістка складається з речовин:

1. компактна тканина;
2. губчаста тканина.

Зверху кістка покрита окістям.

Окістя – це сполучно-тканинна пластинка рожевого кольору, що покриває кістку.

Функції окістя:

1. захисна;
2. трофічна;
3. ріст кістки завтовшки;
4. відновлення цілісності кістки після переломів.

До складу кістки входить кістковий мозок.

Розрізняють червоний кістковий мозок (кровоотворна функція) та жовтий кістковий мозок (жирова тканина – запас поживних речовин).

Червоний кістковий мозок знаходиться у губчастій речовині губчастих кісток, жовтий – у кістково-мозкових порожнинах трубчастих кісток.

Класифікація кісток

За будовою кістки поділяються:

1. трубчасті;

Наприклад, плечова, стегнова, фаланги, променева, ліктьова кістки.

Має: тіло – діяфіз та потовщені кінці – епіфізи. У кістково-мозковій порожнині розташований жовтий кістковий мозок. При переломі трубчастої кістки можливе попадання жовтого кісткового мозку в кровоносні судини (жирова емболія).

2. губчасті;

У губчастих кістках переважає губчаста речовина. Наприклад, грудина.

3. плоскі;

Наприклад, лопатка

4. змішані.

Наприклад, клиноподібна кістка

З'єднання кісток

Розрізняють такі сполучення кісток:

1. безперервні - це з'єднання кісток за допомогою прошарку тканини;

а) за допомогою хряща – синхондроз, наприклад, міжхребцеві диски;

б) за допомогою сполучної тканини – синдесмоз, наприклад, міжкісткові мембрани;

в) за допомогою кісткової тканини – синостоз, наприклад, криж.

2. напівперервні (напівсуглоб, геміартроз);

Являє собою прошарок хрящової тканини, в якій є незначна порожнина із синовіальною рідиною. Наприклад, лонний симфіз.

3. перервні (суглоб, діартроз).

Суглоб має:

1. суглобова капсула;

2. суглобова порожнина;

3. суглобові поверхні кісток.

Суглобова капсула покриває суглобові поверхні кісток, вона складається із сполучної тканини. Внутрішній шар капсули виробляє синовіальну рідину. Тиск у суглобовій порожнині нижче атмосферного; суглобова порожнина герметична. У порожнині суглоба міститься незначна кількість синовіальної рідини. Суглобові поверхні кісток покриті гіаліновим хрящем. Суглобові поверхні кісток мають бути конгруентними.

Рух у суглобі:

1. навколо фронтальної осі – згинання та розгинання;
2. навколо сагітальної осі – відведення та приведення;
3. навколо вертикальної осі – обертання всередину та назовні.

У кулястих суглобах – периферичне обертання.

Розрізняють суглоби:

1. прості;
2. складні;
3. комбіновані;
4. комплексні.

За формою суглобових поверхонь розрізняють суглоби:

1. кулясті;
2. плоскі;
3. циліндричні;
4. еліпсоподібні;
5. сідлоподібні;
6. блокоподібні.

Скелет голови

Скелет голови називається череп.

Розрізняють відділи черепа:

1. мозковий;
2. лицьовий.

З'єднання кісток черепа:

1. шви;

Це безперервні з'єднання кісток черепа. Розрізняють зубчасті, плоскі та лускаті шви.

2. скронево-нижньощелепний суглоб.

Утворений суглобною ямкою скроневої кістки та виростковим відростком нижньої щелепи. Суглоб комбінований, комплексний. Має внутрішньосуглобовий хрящовий диск. Рухливою є нижня щелепа (висувається вперед і назад, опускається та піднімається, зміщується убік, та здійснюються кругові рухи).

Скелет тулуба

Скелет тулуба включає хребетний стовп та грудну клітку.

Хребетний стовп

Виконує функції:

1. двигун;
2. опорна;
3. захисна;
4. кровотворна;
5. участь в обміні кальцію.

Хребет має відділи:

1. шийний – 7 шийних хребців;
2. грудний – 12 грудних хребців;
3. поперековий – 5 поперекових хребців;
4. крижовий – 5 крижових хребців;
5. копчиковий – 3-5 копчикових хребців.

Хребет має S-подібну форму.

Вигини хребетного стовпа:

1. лордоз (шийний, поперековий) - вигин хребта опуклістю вперед;
2. кіфоз (грудний, крижовий) - вигин хребта опуклістю назад.

Вигини хребетного стовпа (лордоза та кіфоза) виконують ресорну та амортизаційну функції при ходьбі, бігу та стрибках. Внаслідок порушення симетрії у розвитку м'язової маси тіла людини з'являється ще й патологічний (бічний) вигин – сколіоз.

Хребець має:

1. тіло;
2. дуга;
3. хребцевий отвір;

Хребцеві отвори хребців утворюють хребетний канал, де знаходиться спинний мозок.

4. відростки (остистий, поперечні, верхні та нижні суглобні);

Остистий відросток направлений назад, промацується, використовується для визначення номера хребця.

5. вирізки (верхні та нижні).

Верхні та нижні вирізки двох сусідніх хребців обмежують міжхребцеві отвори, через які проходять спинно-мозкові нерви.

З'єднання хребта

1. сінхондроз;

Міжхребцеві хрящові диски безперервно з'єднують тіла хребців.

2. синдесмоз;

Зв'язки (довгі та короткі) з'єднують тіла та відростки хребців.

3. синостоз;

З'єднання за допомогою кісткової тканини крижових хребців.

4. суглоби хребта:

- атланта-потиличний;

- атланта-осьовий;

- міжхребцеві.

Рухи хребетного стовпа

1. згинання та розгинання;

2. відведення та приведення (повороти убік);

3. обертання (повороти праворуч і ліворуч);

4. скручування;

Найбільш рухливі шийний та поперековий відділи.

Грудна клітина

Скелет грудної клітки утворений грудиною, ребрами та грудними хребцями.

Грудина – губчаста кістка, що складається з рукоятки, тіла та мечовидного відростка. До грудини прикріплюються ребра та ключиця. Грудина має яремну та ключичні вирізки на рукоятці грудини.

Ребер у людини 12 пар.

Ребро складається з кісткової та хрящової частин.

Хрящова частина ребра утворена гіаліновим хрящем.

Кісткова частина ребра має голівку, шийку, горбок. По нижньому краю ребра проходить борозна, де лежать міжреберні судини та нерви.

Ребра з'єднуються за допомогою суглобів із грудними хребцями.

Спереду ребра з'єднуються із грудиною.

Класифікація ребер:

1. справжні;

2. несправжні;

3. коливальні.

Скелет верхніх кінцівок

Скелет верхніх кінцівок складається з скелета плечового пояса та скелета вільної верхньої кінцівки.

| Пояс верхніх кінцівок: | | Вільна верхня кінцівка: |
|------------------------|-----------------|---|
| 1. лопатка | це парні кістки | 1. плечова кістка |
| 2. ключиця | | 2. кістки передпліччя: а) променева; лежить з боку великого пальця б) ліктьова. лежить з боку мізинця |
| | | 3. кістки кисті: а) кістки зап'ястя; б) кістки п'ясті; в) кістки пальців (фаланги). |

Лопатка є плоскою кісткою трикутної форми. Має 3 краї (верхній, латеральний, медіальний), 3 кути (верхній, нижній, медіальний). На задній поверхні лопатки розташована лопаткова остюка, що закінчується акроміальним відростком. Лопатка має ямки (надосна, підосна, підлопаткова).

Плечова кістка – трубчаста. На проксимальному епіфізі розташована головка, великий і малий горбки, анатомічна та хірургічна шийка. На тілі є дельтовидна бугристість, борозна променевого нерва. На дистальному епіфізі є виростки і надвиростки, ліктьова і вінцева ямки.

Променева кістка – трубчаста. Лежить на передпліччі латерально. На проксимальному епіфізі розташовані: головка, на дистальному епіфізі є шиловидний відросток, суглобова поверхня для з'єднання з кістками зап'ястя.

Ліктьова кістка – трубчаста, розташована на передпліччі медіально. Має ліктьовий відросток, вінцевий відросток, блокоподібну вирізку. На дистальному епіфізі є головка та шилоподібний відросток.

Кисть складається з кісток зап'ястя, кісток п'ястя та скелета пальців (фаланги кисті).

Кістки зап'ястя складаються з коротких губчастих кісток, розташованих у два ряди, по чотири в кожному. Верхній ряд складається з горохоподібної, тригранної, півмісячної та човноподібної кісток, а нижній - з гачкоподібної, головчастої, трапецієподібної та кістки-трапеції;

Кістки п'ясті – це п'ять коротких трубчастих кісток. У них розрізняють основу, тіло та голівку.

Скелет пальців складається з коротких трубчастих кісток – фаланг. Кожен палець, за винятком великого, має три фаланги: проксимальну,

середню та дистальну. Великий палець має лише дві фаланги – проксимальну та дистальну.

Суглоби вільної верхньої кінцівки:

1. плечовий (кулястий, з'єднуються суглобова западина лопатки та головка плечової кістки; рухи в суглобі: згинання, розгинання, обертання всередину та назовні, відведення та приведення, периферичне обертання);
2. ліктьовий (складний, з'єднуються: плечова, ліктьова та променева кістки; рухи: згинання та розгинання);
3. променево-зап'ястковий (еліпсоподібний, з'єднуються: променева кістка та проксимальний ряд кісток, зап'ястя; рух: згинання, розгинання, відведення, приведення, обертання);
4. зап'ястково-п'ясткові суглоби (плоскі, крім суглоба 1 пальця-сідлоподібний, рухливий, що відрізняє скелет людини і мавпи);
5. міжфалангові (згинання та розгинання).

Скелет нижніх кінцівок

Скелет нижніх кінцівок поділяється на скелет тазового пояса та скелет вільної нижньої кінцівки.

| Тазовий пояс: | Вільна нижня кінцівка: |
|--|---|
| 1. тазова кістка (парна): а) здухвинна кістка; б) сіднична кістка; в) лобкова кістка. | 1. стегнова кістка |
| | 2. кістки гомілки: а) великогомілкова; б) малоогомілкова. |
| | 3. кістки стопи: а) кістки передплюсни; б) кістки плюсни; в) кістки пальців. |

Пояс нижньої кінцівки

Тазова кістка у дорослих людей виглядає як ціла кістка. До 16 років вона складається з трьох окремих кісток: клубової, сідничної та лобкової. Тіла цих кісток на зовнішній поверхні утворюють вертлужну западину, яка є місцем з'єднання тазової кістки з стегною.

Клубова кістка складається з тіла та крила клубової кістки. Верхній вигнутий край крила називається здухвинним гребенем. Спереду на гребені клубової кістки знаходяться два виступи - верхня і нижня передні клубові остюки. Внутрішня увігнута поверхня крила утворює здухвинну ямку. На крилі знаходяться вушкоподібна поверхня - місце зчленування тазової кістки з крижем.

Сіднична кістка складається з тіла та гілки. Має сідничний бугор і сідничний остюк.

Лобкова кістка має тіло, верхню та нижню гілки.

Стегнова кістка – найбільша і найдовша трубчаста кістка в організмі людини. Вона складається з тіла та двох епіфізів. Проксимальний епіфіз має головку, великий та малий рожні. Головка відокремлюється від тіла шийкою. Дистальний кінець стегнової кістки розширений та представлений медіальними та латеральними виростками. Найбільш високі частини виростків називаються відповідно медіальним та латеральним надвиростками.

Надколінок – найбільша округла сесамоподібна кістка; знаходиться в сухожиллі чотириголового м'яза стегна.

Гомілка складається з двох довгих трубчастих кісток: медіально розташованої великогомілкової і латерально – малогомілкової.

Великогомілкова кістка має тіло тригранної форми. Проксимальний епіфіз кістки потовщений і утворює латеральний та медіальний виростки, на яких знаходиться плоска верхня суглобова поверхня, розділена міжвиростковим піднесенням. Дистальний епіфіз має нижню суглобову поверхню для з'єднання з таранною кісткою та медіальну кісточку.

Малогомілкова кістка розташовується латерально від великогомілкової кістки. Проксимальний епіфіз має головку, дистальний епіфіз утворює латеральну кісточку.

Кістки стопи діляться на три відділи: кістки передплюсни, плюсневі кістки та кістки пальців.

Кістки передплюсни об'єднують сім коротких губчастих кісток, розташованих у два ряди. Задній ряд утворюється таранною та п'ятковою кістками, а передній — човноподібною, медіальною, проміжною та латеральною клиноподібними кістками та кубоподібною кісткою.

Плюсневі кістки – це короткі трубчасті кістки, кожна з них має основу, тіло та голівку.

Кістки пальців (фаланги) трубчасті. Розрізняють проксимальну, середню та дистальну фаланги. Великий палець складається із 2 фаланг.

Таз як ціле

Таз – це анатомічна структура, що складається з 2х тазових кісток, крижів і куприка. Таз має 2 відділи: великий таз та малий таз.

Суглоби нижніх кінцівок:

1. тазостегновий (з'єднуються тазова та стегнова кістки);
2. колінний (з'єднуються: стегнова, великогомілкова кістки і надколінник, особливістю цього суглоба є внутрішньосуглобові хрящові меніски, внутрішньосуглобові зв'язки, синовіальні сумки);

3. гомілковостопний (з'єднуються великогомілкова, малогомілкова і таранна кістки);
4. суглоб Шопара;
5. суглоб Лісфранка.

Скелетні м'язи

Скелетні м'язи є активною частиною опорно-рухового апарату. Скелетні м'язи у дорослих – до 40%. Більше половини всіх м'язів розташовано в області голови та тулуба та 20 % – на верхніх кінцівках. В організмі людини близько 400 м'язів, які складаються з поперечно-смугастої м'язової тканини та мають довільне скорочення.

Скелетний м'яз складається з:

1. м'язового черевця червоного кольору, утвореного з поперечно-смугастої м'язової тканини;
2. сухожилля золотистого кольору, блискучі.
Утворені із щільної оформленої волокнистої сполучної тканини.
Широке плоске сухожилля називається апоневроз.

М'язове черевце скорочується, за допомогою сухожилля м'язи прикріплюються до кісток.

Розрізняють м'язи по довжині:

1. довгі;
2. широкі;
3. короткі.

Розрізняють м'язи по положенню:

1. голови;
2. ший;
3. тулуби;
4. верхніх кінцівок;
5. нижніх кінцівок.

Розрізняють м'язи за формою:

Форма м'язів може бути дуже різноманітною, вона залежить від розташування м'язових волокон по відношенню до сухожилля.

1. веретеноподібні м'язи;

Пучки волокон орієнтовані паралельно до довгої осі м'яза, а черевце, поступово звужуючись, переходить у сухожилля.

2. одноперисті м'язи;

М'язові волокна прикріплюються до сухожилля лише з одного боку.

3. двоперисті;

М'язові волокна прикріплюються до сухожилля з 2-х сторін.

4. двоголова, триголова, чотириголова.

М'язи можуть мати одну або кілька головок, звідси і назва.

Назва м'яза може відображати її форму (ромбоподібна, трапецієподібна, квадратна), розмір (довга, коротка, велика, мала), напрямок м'язових пучків або самого м'яза (коса, поперечна), виконувану нею функцію (згинання, розгинання, обертання, піднімання).

Розрізняють м'язи за своєю дією:

1. згиначі та розгиначі;

2. аддуктори (приводять) та абдуктори (відводять);

3. супінатори (обертаючі назовні) і пронатори (обертаючі досередини);

4. ротатори.

М'язи, що виконують один і той самий рух, називаються синергістами.

М'язи, що виконують протилежні рухи, називаються антагоністи.

При скороченні скелетних м'язів відбувається рух у суглобах, зміщується шкіра, замикаються природні отвори.

До допоміжного апарату скелетних м'язів відносяться:

1. фасції;

Фасція - це сполучно-тканинна оболонка м'яза, яка утворює для неї футляр, відокремлює одну від іншої, зменшує тертя м'язів, утворює опір для черевця при скороченні.

2. синовіальні піхви;

Піхва сухожилля - це замкнута щільна порожнина, обмежена двома листками і містить синовіальну рідину, створює умови для безперешкодного руху сухожилля.

3. сесамоподібні кістки;

Наприклад, надколінник, горохова кістка. Сесамоподібні кістки створюють блоки м'язів, які змінюють напрямок сухожилля, служать йому опорою, збільшують важіль докладання сили.

4. синовіальні сумки.

Синовіальна сумка має форму плоского сполучного мішечка з рідиною всередині. З одного боку стінка сумки зростається з м'язом, з другого — з кісткою чи з сухожиллям.

1.4. Морфологічна характеристика системи органів дихання

Етапи дихання:

1. зовнішнє дихання;
2. перенесення газів кров'ю;
3. внутрішнє дихання.

Кисень використовується клітинами на окислення поживних речовин та отримання енергії.

До органів дихальної системи відносяться:

1. порожнина носа;
2. гортань;
3. трахея;
4. головні бронхи;
5. легені.

Глотка є перехрестям дихальних та травних шляхів. Повітря з порожнини носа потрапляє в носоглотку, потім у рото- і гортаноглотку.

Порожнина носа та носоглотка – це верхні дихальні шляхи.

Повітряні шляхи мають жорсткий «скелет», утворений хрящами.

Механізм вдиху та видиху

Частота дихання у спокої становить 18-20 за хвилину.

Дихальний центр знаходиться у довгастому мозку.

Фізіологічним збудником дихального центру є вуглекислий газ. До власне дихальних м'язів відносяться міжреберні м'язи та діафрагма. При вдиху скорочуються зовнішні міжреберні м'язи та діафрагма. Ребра піднімаються, діафрагма ущільнюється. Збільшується обсяг грудної порожнини. Розтягуються легені. У легенях падає тиск. Повітря надходить у легені. Відбувається вдих.

При видиху розслабляються зовнішні міжреберні м'язи та діафрагма. Ребра опускаються, діафрагма піднімається куполом. Зменшується об'єм грудної порожнини. Легені стискаються. Повітря виштовхується з легенів. Відбувається видих.

Дихальний центр працює автоматично. Його роботою керує кора великих півкуль, що дозволяє здійснювати довільні дихальні рухи.

1.5. Морфофункціональна характеристика системи органів травлення

Травлення – це фізіологічний процес механічної та хімічної обробки їжі, в результаті якого зі складних речовин утворюються прості, добре засвоювані організмом речовини.

Механічна обробка:

1. подрібнення їжі в ротовій порожнині зубами;
2. перетирання їжі стінками травного тракту.

Хімічна обробка:

Розщеплення складних органічних речовин за допомогою ферментів.

Ферменти – це біологічно активні речовини білкової природи, каталізатори хімічних реакцій.

Групи травних ферментів:

1. протеази;
2. ліпази;
3. амілази.

Білки розщеплюються до амінокислот.

Жири розщеплюються до гліцерину та жирних кислот.

Вуглеводи розщеплюються до моносахаридів (глюкоза).

Зуби

Постійних зубів – 32.

Молочних зубів – 20.

Зуб має:

1. коронку;
2. шию;
3. корінь.

До складу зуба входять:

1. емаль;
2. дентин;
3. цемент.

У порожнині зуба знаходиться пульпа.

Розрізняють:

1. різці;
2. ікла;
3. малі корінні зуби;
4. великі корінні зуби.

Функції зубів:

1. відкушування їжі;
2. подрібнення їжі;
3. звукоутворення.

1.6. Морфофункціональна характеристика органів виділення

До сечовивідної системи відносяться:

1. нирки;
2. сечоводи;
3. сечовий міхур;
4. сечівник.

1.7. Внутрішнє середовище організму

Кров – це рідка сполучна тканина червоного кольору, що складається з плазми та формених елементів.

Функції крові:

1. транспортна (переносить O_2 , CO_2 , поживні речовини, продукти розпаду);
2. терморегуляторна;
3. регуляція процесів життєдіяльності (гуморальне регулювання).

Плазма – прозора рідина, до складу якої входять неорганічні речовини (мінеральні солі) та органічні речовини (білки, глюкоза, вітаміни, ліпопротеїди тощо). Плазма без фібриногену називається сироватка.

1.8. Морфофункціональна характеристика кровообігу

Серцево-судинна система

До серцево-судинної системи відноситься серце та судини.

Артерії – це судини, що несуть кров від серця до органів.

Артерії великого кола кровообігу несуть артеріальну кров, а малого кола – венозну кров.

Найбільша артерія – це аорта.

Найдрібніші артерії називаються артеріолами.

Стінка артерій складається з трьох шарів: внутрішня оболонка, середня оболонка (гладка м'язова тканина), зовнішня оболонка. Між шарами стінок є еластичні мембрани.

Вени – це судини, що несуть кров від органів до серця. Вени великого кола кровообігу несуть венозну кров, а малого кола артеріальну.

Найдрібніші вени називаються венули. Найбільша вена – нижня порожниста.

У стінці вен відсутні еластичні мембрани. Вени кінцівок мають клапани, що перешкоджають зворотному току крові.

Капіляри – дрібні кровоносні судини, через стінки яких відбувається обмін речовин між кров'ю та тканинами.

Коло кровообігу – це замкнута система судин, якими кров рухається від серця до органів і назад.

1.9. Органи чуття

Органи почуттів — це анатомічні структури, які сприймають зовнішні подразнення (звук, світло, запах, смак та інші), трансформують їх в нервовий імпульс і передають їх у головний мозок.

Живий організм постійно отримує інформацію про зміни, що відбуваються поза її межами і всередині організму, а також з усіх частин тіла. Роздратування із зовнішнього та внутрішнього середовища сприймаються спеціалізованими елементами, які визначають специфіку того чи іншого органу почуттів та називаються рецепторами.

Органи почуттів служать живому організму для взаємозв'язку і пристосування до умов навколишнього середовища і його пізнання, що постійно змінюються.

Око

Око – парний орган, що складається з очного яблука та допоміжного апарату ока.

Очне яблуко – знаходиться в очниці

У очному яблуку виділяють оболонки та внутрішнє ядро.

До внутрішнього ядра очного яблука належать:

1. кришталік - це двоопукла лінза, яка розташована ззаду камер ока і має світлозаломлюючу здатність. В ній немає судин та нервів.
2. склоподібне тіло — це прозора желеподібна маса, яка не має судин і нервів і покрита мембраною. Розташоване воно у склоподібній камері очного яблука, ззаду кришталіка та щільно прилягає до сітківки.
3. водяниста волога, що заповнює передню та задню камери ока.

Вухо

Орган слуху та рівноваги.

Вухо складається з 3х відділів:

1. зовнішнє вухо;
2. середнє вухо;
3. внутрішнє вухо.

До зовнішнього вуха відносяться:

1. вушна раковина;

Складається з еластичного хряща і має складну конфігурацію, зовні вкриту шкірою.

2. зовнішній слуховий прохід.

Є S-подібною трубкою, яка зовні відкривається слуховим отвором і сліпо закінчується в глибині і відокремлюється від порожнини середнього вуха барабанною перетинка.

До середнього вуха належать:

1. барабанна порожнина;

Містить слухові кісточки (молоточок, ковадло, стремечко).

2. слухова труба.

З'єднує барабанну порожнину з носоглоткою.

До внутрішнього вуха відносяться:

1. кістковий лабіринт;
2. перетинчастий лабіринт.

Внутрішнє вухо знаходиться у піраміді скроневої кістки.

Лабіринт внутрішнього вуха включає:

1. равлик;
В ньому знаходиться кортієвий орган, що сприймає звукові коливання.
2. переддвер'я;
Містить маточку та мішечок.
3. півкružні канали.

У маточці, мішечку та півкružних каналах знаходяться вестибулярні рецептори.

Шкіра

Шкіра утворює загальний покрив тіла людини, площа якого становить 1,5-2,0 м² залежно від розмірів тіла, і є великим полем для різних видів шкірної чутливості: тактильної, больової та температурної. Шкіра безпосередньо межує із зовнішнім середовищем та виконує ряд головних функцій: захисну, терморегуляторну, обмінну, видільну, енергетичну.

У шкірі виділяють два шари: поверхневий – епідерміс та глибокий – дерма, або власне шкіра.

Епідерміс представлений багатошаровим плоским ороговіючим епітелієм, в якому виділяють п'ять основних шарів: базальний, шипуватий, зернистий, блискучий і роговий. Товщина епідермісу неоднакова.

Дерма (власне шкіра) складається з сполучної тканини з деякою кількістю еластичних волокон та гладких м'язових клітин. Товщина дерми неоднакова, на передпліччі вона становить 10-15 мм, а в деяких місцях досягає 25 мм. Власне шкіра ділиться на два шари: сосочковий та сітчастий. Сосочковий шар розташований безпосередньо під епідермісом, складається з пухкої волокнистої неоформленої сполучної тканини та утворює сосочки, які містять петлі кровоносних та лімфатичних капілярів, нервові волокна.

Відповідно до розташування сосочків на поверхні епідермісу видно гребінці шкіри, а між ними знаходяться довгасті поглиблення — борозенки шкіри. Гребінці та борозенки більш виражені на підшві та долоні, де вони утворюють складний індивідуальний малюнок. У сосочковому шарі знаходяться пучки гладких м'язових клітин, пов'язаних з цибулинами волосків, а в деяких місцях такі пучки лежать самотійно (шкіра обличчя, сосок молочної залози).

Сітчастий шар складається з щільної неоформленої сполучної тканини, що містить пучки колагенових, еластичних та ретикулярних волокон. Цей шар без різкої межі перетворюється на підшкірно-жирову клітковину. Жировий шар виконує амортизаційну функцію, є джерелом енергії, зберігає тепло організму.

Колір шкіри залежить від наявності пігменту, який знаходиться в клітинах базального шару епідермісу, а також зустрічається в дермі, в деяких областях тіла пігментація особливо виражена (білясосковий кружок молочної залози та ін.).

Питання для самоконтролю

1. Що вивчає біофізика?
2. Зв'язок біофізики з анатомією та фізіологією.
3. Що таке тканина (біологічна)?
4. Види тканин.
5. Що таке орган?
6. Система органів.
7. Апарат органів.
8. Опорно-руховий апарат.
9. Система органів дихання.
10. Система органів травлення.
11. Органи виділення.
12. Внутрішнє середовище організму.
13. Система кровообігу.
14. Органи почуттів.

Розділ 2. Фізичні властивості тканин організму

Вивчення впливу фізичних полів навколишнього світу на біосферу є однією з найважливіших завдань біофізики. Прогрес в цій галузі науки тісно пов'язаний з проблемами розвитку цивілізації, екологічного стану Землі та існування людства.

Сама людина є джерелом багатьох полів. Ці поля називають власними фізичними полями людини. До них належать акустичне, електричне і магнітне поля, електромагнітні хвилі в радіоінфрачервоному та видимому діапазонах тощо. Вивчення власних фізичних полів людини дозволяє глибше розуміти процеси, що відбуваються в організмі, і використовувати ці поля для діагностичної мети.

Розділ «Фізичні властивості тканин організму» присвячено розгляду основних фізичних властивостей біологічних тканин.

В результаті вивчення розділу 2 студенти повинні опанувати результати навчання:

ДРН 2. Знати фізичні явища, які відбуваються в біологічних тканинах, джерела їх виникнення та методи досліджень.

2.1. Поняття про фізичні поля організму людини

Навколо будь-якого тіла існують різні фізичні поля, які визначаються процесами, що відбуваються усередині нього. Не становить винятку в цьому сенсі й людина. Фізичні поля, які генерує організм в процесі функціонування, називають власними фізичними полями організму людини.

Численні фізичні методи дослідження організму людини, що використовують реєстрацію власних фізичних полів людини, дозволяють отримати інформацію про процеси в організмі, яку не можна отримати іншими способами.

Учених цікавлять не самі фізичні поля біологічних об'єктів, а можливість перенесення по цих каналах інформації, пов'язаної з роботою внутрішніх органів. Методологія вивчення фізичних полів біооб'єктів подібна до методів пасивного дистанційного зондування Землі, атмосфери і т. ін. У застосуванні таких методів нагромаджено великий досвід. Немає потреби пояснювати, наскільки важливу інформацію про структуру і функціонування об'єкта вони містять. Через нестаціонарність біооб'єктів реєструвати сигнали мають багато каналів одночасно, включаючи електрофізіологічний контроль. Для визначення просторової структури поля в кожному каналі необхідно використовувати матричні або сканувальні антени. Апаратура повинна бути достатньо швидкодіюною, щоб встигати реєструвати сигнали в динаміці, тобто швидше, ніж змінюється стан об'єкта. У всіх каналах необхідне ретельне екранування від завад.

Завдання полягає не в розробленні принципово нової апаратури, а в застосуванні сучасної техніки дистанційного зондування для дослідження біологічних об'єктів і головне – у створенні методики таких досліджень.

Оскільки біологічний об'єкт є складною приймальною системою, то постає проблема вивчення фізичних полів. Вирішення цієї проблеми можливе тільки на основі тісної кооперації фізіологів, біофізиків, психологів, медиків, а також фахівців галузевих організацій, які розробляють вимірювальну апаратуру.

2.2. Електромагнітні поля

Діапазон власного електромагнітного випромінювання обмежений з боку коротких хвиль оптичним випромінюванням, а більш короткохвильове випромінювання, включаючи рентгенівське та кванти, не реєструється. З боку довгих хвиль діапазон можна обмежити радіохвилями завдовжки близько 60 см.

Залежно від частоти електромагнітне поле поділяють на чотири діапазони:

- низькочастотне електричне і магнітне поле (частоти нижчі за 10^3 Гц);
- радіохвилі надвисоких частот (частоти $10^9 \dots 10^{10}$ Гц і довжина хвилі поза тілом 3...60 см);
- інфрачервоне випромінювання (частота 10^{14} Гц, довжина хвилі 3...10 мкм);
- оптичне випромінювання (частота 10^{15} Гц, довжина хвилі – близько 0,5 мкм).

Такий поділ діапазонів зумовлюється не технічними можливостями сучасної електроніки, а особливостями біологічних об'єктів і оцінюванням інформативності різних діапазонів для медицини.

Джерела електромагнітних полів різні в різних діапазонах частот. Низькочастотні поля створюються головним чином під час перебігу фізіологічних процесів, що супроводжуються електричною активністю органів: кишечника (близько 1 хв), серця (близько 1 с), мозку (близько 0,1 с), нервових волокон (близько 10 мс). Спектр частот, які відповідають цим процесам, обмежений зверху значеннями, що не перевищують 1 кГц.

У надвисокочастотних та інфрачервоних діапазонах джерелом фізичних полів є теплове електромагнітне випромінювання.

Щоб оцінити інтенсивність електромагнітного випромінювання на різних довжинах хвиль, тіло людини як випромінювач можна з достатньою точністю моделювати як абсолютно чорне тіло, яке, як відомо, поглинає все падаюче на нього проміння і тому має максимальну випромінювальну здатність.

Випромінювальна здатність тіла – кількість енергії, що випускається одиницею поверхні тіла за одиницю часу в одиничному інтервалі довжин хвиль у всіх напрямках – залежить від довжини хвилі λ і абсолютної температури тіла T .

Інфрачервоне випромінювання тіла людини вимірюють тепловізорами в діапазоні 3...10 мкм, у якому воно максимальне.

Електричне поле

Електричне поле людини існує на поверхні тіла і зовні, та поза ним.

Електричне поле поза тілом людини зумовлюється головним чином трибозарядами, тобто зарядами, що виникають на поверхні тіла внаслідок тертя об одяг чи який-небудь діелектричний предмет, при цьому на тілі створюється електричний потенціал близько декількох вольтів. Електричне поле безперервно змінюється в часі: по-перше, відбувається нейтралізація трибозарядів – вони стікають з високоомної поверхні шкіри з характерними часом близько 100...1000 с; по-друге, зміна геометрії тіла унаслідок дихальних рухів, биття серця та інші функції організму спричиняють модуляцію постійного електричного поля поза тілом.

Ще одним джерелом електричного поля поза тілом людини є електричне поле серця. Наблизивши два електроди до поверхні тіла, можна безконтактно і дистанційно зареєструвати таку саму кардіограму, що й традиційним контактним методом. Електричний імпульс серцебиття у багато разів менший від поля трибозарядів.

У медицині безконтактний метод вимірювання електричних полів тіла людини застосовують для вимірювання низькочастотних рухів грудної клітки. На тіло пацієнта подають змінну електричну напругу частотою 10 МГц, а декілька антен-електродів підносять до грудної клітки на відстань 2...5 см. Антена і тіло є двома обкладинками конденсатора. Переміщення грудної клітки змінює відстань між обкладинками, тобто ємність цього конденсатора a , отже, змінює і ємнісний струм, вимірюваний кожною антеною. На підставі вимірювань цих струмів можна побудувати карту переміщень грудної клітки під час дихального циклу. У нормі вона має бути симетричною відносно грудної клітки. Її симетрія порушена і з одного боку амплітуда рухів мала, що може свідчити, наприклад, про прихований перелом ребра, за якого блокується скорочення м'язів з відповідного боку грудної клітки.

Контактні вимірювання електричного поля натепер найбільше застосовують у медицині: у кардіографії і електроенцефалографії. Основний прогрес в цих дослідженнях досягнуто застосуванням обчислювальної техніки, зокрема персональних комп'ютерів. Ця техніка дозволяє, наприклад, отримувати електрокардіограми (ЕКГ) високої роздільної здатності.

Як відомо, амплітуда сигналу ЕКГ не більша від 1 мВ, причому сигнал маскується електричним шумом, зумовленим нерегулярною м'язовою активністю. Тому застосовують метод нагромадження, тобто підсумовування

багатьох послідовних сигналів ЕКГ. Для цього ЕОМ зрушує кожен подальший сигнал так, щоб його R-пік був суміщений з R-піком попереднього сигналу, і додає його до попередніх сигналів протягом декількох хвилин. За такої процедури корисний сигнал, що повторюється, збільшується, а нерегулярні гасять один одного. За рахунок придушення шуму вдається виділити тонку структуру ST-комплексу, яка важлива для прогнозу ризику миттєвої смерті.

В електроенцефалографії, використовуваній для завдань нейрохірургії, персональні комп'ютери дозволяють будувати в реальному часі миттєві карти розподілу електричного поля мозку з використанням потенціалів від 16 до 32 електродів, розміщених на обох півкулях, через тимчасові інтервали близько декількох мілісекунд.

Побудова кожної карти включає чотири процедури:

- 1) вимірювання електричного потенціалу в усіх точках, де є електроди;
- 2) інтерполяцію (продовження) вимірних значень на точки, які містяться між електродами;
- 3) згладжування створеної карти;
- 4) розфарбування карти в кольори, що відповідають певним значенням потенціалу.

Виходять ефектні кольорові зображення. Таке зображення у квазікольорі, коли всьому діапазону значень поля від мінімального до максимального ставлять у відповідність набір кольорів, наприклад від фіолетового до червоного, натепер надто поширене, оскільки дуже полегшує виконання аналізу складних просторових розподілів. У результаті виходить послідовність карт, з якої видно, як по поверхні кори переміщуються джерела електричного потенціалу.

Персональний комп'ютер дозволяє будувати карти не тільки миттєвого розподілу потенціалу, але й тонших параметрів ЕЕГ, які давно апробовані в клінічній практиці. Це передусім просторовий розподіл електричної потужності тих або інших спектральних складових ЕЕГ. Для побудови такої карти в певному тимчасовому вікні вимірюють потенціали в 32 точках скальпа, потім за цими записами визначають частотні спектри і будують просторовий розподіл окремих спектральних компонентів.

Кarti таких ритмів сильно розрізняються. Порушення симетрії таких карт між правою і лівою півкулями може бути діагностичним критерієм у разі пухлин мозку і деяких інших захворювань.

Таким чином, натепер розроблено безконтактні методи реєстрації електричного поля, яке створює тіло людини в навколишньому просторі, і знайдено деякі додатки цих методів у медицині. Контактні вимірювання

електричного поля отримали новий імпульс у зв'язку з розвитком персональних ЕОМ – їх висока швидкодія дозволила створювати карти електричних полів мозку.

Магнітне поле

Магнітне поле тіла людини створюється струмами, клітинами серця і кори головного мозку. Воно винятково мале – у 10 млн...1 млрд разів слабкіше за магнітне поле Землі. Для його вимірювання використовують квантовий магнітометр. Його датчиком є надпровідний квантовий магнітометр з котушкою. Цим датчиком вимірюють надслабший магнітний потік, який пронизує котушку.

Останніми роками після відкриття «високотемпературної надпровідності» створено котушки, які охолоджують до температури рідкого азоту (77 К). Їх чутливість достатня для вимірювання магнітних полів серця.

Магнітне поле, що створюється організмом людини, на багато порядків менше за магнітне поле Землі, його флуктуацій (геомагнітного шуму) або за поле технічних пристроїв.

Є два підходи до усунення впливу шумів. Найбільш радикальний – створення порівняно великого об'єму (кімнати), у якому магнітні шуми різко зменшують за допомогою магнітних екранів. Для тонких біомагнітних досліджень (на мозку) шуми необхідно зменшити приблизно в мільйон разів, що можна забезпечити багат шаровими екранами з магнітом'якого феромагнітного сплаву (наприклад, пермалою). Екранована кімната – дорога споруда, і лише найбільші наукові центри можуть дозволити собі мати таку споруду. Таких кімнат у світі надто мало.

Є й інший, доступніший спосіб ослабити вплив зовнішніх шумів. Він ґрунтується на тому, що більшість магнітних шумів у просторі породжуються хаотичними коливаннями (флуктуаціями) земного магнітного поля і промисловими електроустановками. Далеко від різких магнітних аномалій і електричних машин магнітне поле хоча і флюктує з часом, але просторово воно однорідне, мало змінюється на відстанях, менших порівняно з розмірами людського тіла. Власне біомагнітні поля швидко слабшають у міру віддалення від живого організму. Це означає, що зовнішні поля, хоча і набагато сильніші, мають менші градієнти (тобто швидкість зміни з віддаленням від об'єкта), ніж біомагнітні поля.

Приймальний пристрій з котушкою як чутливим елементом виготовляють так, щоб вона була чутливою тільки до градієнта магнітного поля. Такий прилад називають градіометром. Проте часто зовнішні (шумові) поля мають усе ж помітні градієнти, тоді доводиться застосовувати прилад, що вимірює другу просторову похідну індукції магнітного поля – градіометр другого порядку. Його можна застосовувати у звичайній лабораторній обстановці. Проте й градіометри переважно застосовують у місцях з «магнітноспокійним» середовищем, і деякі дослідницькі групи працюють у спеціально споруджених немагнітних будинках у сільській місцевості.

Інтенсивні біомагнітні дослідження проводять тепер як у магнітоекраниваних кімнатах, так і без них із застосуванням градіометрів. У широкому спектрі біомагнітних явищ з різними рівнями ослаблення зовнішніх шумів.

Магнітні прояви біологічної активності властиві багатьом органам живих організмів. Установлено, що постійні або такі, що коливаються з періодом декілька хвилин, магнітні поля характерні для шлунка людини, причому вид сигналу явно визначається функціональним станом шлунка. Сигнали різні до і після їди, змінюються під час прийому води або ліків. Цей факт можна надалі брати до уваги в діагностиці шлункових захворювань.

Були виявлені магнітні поля постійних електричних струмів у шкірі, що виникають у разі дотику до волосяного покриву, який покриває її. Виявляти такі струми електрографічним методом заважають паразитні потенціали, що виникають у місцях кріплення електродів, і їх кріплення тиснуть на шкіру.

Магнітні поля вимірюють під час скорочення скелетних м'язів людини. Запис цих полів як функції часу називають магнітоміограмою. Такі магнітні поля властиві м'язам ніг і здатні існувати близько години. Вони відіграють важливу роль у зростанні й регенерації кінцівок, наприклад у заліковуванні переломів кісток.

Відомо, що око – джерело досить сильного електричного поля, оскільки робота сітківки супроводжується виникненням потенціалу до 0,01 В між передньою і задньою її поверхнями. Це продукує в навколишніх тканинах електричний струм, магнітне поле якого можна реєструвати у вигляді магнітоокулограми під час руху очей і у вигляді магніторетинограми у разі зміни освітленості сітківки. Спостереження і вивчення магнітних полів ока є цікавим самостійним завданням. Разом з тим виявилось, що індукція магнітного поля очей істотно вища, ніж магнітного поля мозку. Тому конфігурацію й інші характеристики цих полів необхідно знати, приступаючи до магнітографічних досліджень мозку, особливо під час вивчення зорового сприйняття.

2.3. Біологічне поле

Магнітні поля живого організму можуть бути викликані трьома причинами. Передусім це іонні струми, що виникають унаслідок електричної активності клітинних мембран (головним чином м'язових і нервових кліток). Інше джерело магнітних полів – найдрібніші феромагнітні частинки, що потрапили або спеціально введені в організм. Ці два джерела створюють власні магнітні поля. Крім того, в разі накладення зовнішнього магнітного поля виявляються неоднорідності магнітної сприйнятливості різних органів, що спотворюють накладене зовнішнє поле.

Магнітне поле цих двох джерел не супроводжується появою електричного поля, тому під час дослідження поведінки магнітних частинок в організмі і магнітних властивостей різних органів застосовні лише магнітометричні методи. Біоструми ж, окрім магнітних полів, створюють і

розподіл електричних потенціалів на поверхні тіла. Реєстрацію цих потенціалів уже давно використовують у дослідженнях і клінічній практиці – це електрокардіографія, електроенцефалографія і т. ін. Здавалося б, що їх магнітні аналоги, тобто магнітокардіографія і магнітоенцефалографія, реєструвальні сигнали від тих же електричних процесів в організмі, міститимуть аналогічну інформацію про досліджувані органи. Проте, як впливає з теорії електромагнетизму, будова джерела струму в електропровідному середовищі (організмі) і неоднорідність цього середовища по-різному відображаються на розподілі магнітних і електричних полів (деякі види біоелектричної активності проявляють себе переважно в електричному полі, даючи слабкий магнітний сигнал, інші – навпаки). Тому є багато процесів, спостереження яких переважно магнітографічні.

Магнітографія не потребує прямого контакту з об'єктом, тобто дозволяє виконувати вимірювання через пов'язку або іншу заваду. Це не тільки зручно, але й становить принципову перевагу перед електричними методами реєстрації даних, оскільки місця кріплення електродів на шкірі можуть бути джерелами поступово змінюваних контактних потенціалів. Подібних паразитних завод не буває у разі застосування магнітографічних методів, і тому магнітографія дозволяє, зокрема, надійно досліджувати процеси в організмі з характерним часом – десятки хвилин.

Магнітні поля швидко слабшають у міру віддалення від джерела активності, оскільки є наслідком порівняно сильних струмів у самому працюючому органі, тоді як поверхневі потенціали визначаються слабкішими струмами в шкірі. Тому магнітографія зручніша для точного визначення (локалізації) моста біоелектричної активності.

І, нарешті, індукція магнітного поля як вектор характеризується не тільки абсолютною величиною, але й напрямком, що також може надавати додаткову корисну інформацію.

Не слід вважати, що електро і магнітографічні методи конкурують між собою. Навпаки, саме їх комбінація дає змогу отримати якнайповнішу інформацію про досліджувані процеси. Але для кожного з методів є галузі, у яких застосування якого-небудь з них переважає.

Серце – найбільш сильне джерело електричних і магнітних полів в організмі, тому магнітокардіографія виникла давно. Але лише магнітометри дозволили забезпечувати таку ж високу якість магнітокардіограми (МКГ), як і електрокардіограми (ЕКГ). На вигляд сигнали МКГ і ЕКГ дуже схожі, порушення ж серцевої діяльності дещо інакше позначаються на результатах електричних і магнітних вимірювань. У ряді лабораторій світу наразі відбувається процес нагромадження відповідних даних, що дають змогу систематизувати особливості магнітного прояву різних серцевих захворювань.

Найбільшими перевагами магнітографії є можливість спостерігати малозмінні і тим паче постійні сигнали. Так, саме магнітографічним методом були виявлені постійні «струми пошкодження», що виникають у разі закупорення коронарної артерії (експериментами на собаках).

Іншим досягненням магнітокардіографії є спостереження МКГ плоду в тілі матері. Чітка локалізація магнітного поля в ділянці джерела дозволила відокремити сигнали плоду від сильніших сигналів материнського серця, тоді як електричні сигнали змішуються внаслідок просторової розмітості слабких поверхневих струмів ЕКГ.

Магнітографія дала змогу вирішувати й інше важливе завдання кардіології – визначення кровотоку в серці. Якщо накласти невелике зовнішнє магнітне поле, то періодичний викид крові серцем викличе змінний магнітний сигнал, що дозволить визначити об'єм і швидкість рухомої рідини.

Зовсім недавно виникнув новий напрям магнітокардіографії, подібний до нейромагнітних вимірювань – це МГК високої роздільної здатності. Суть її полягає у більш ґрунтовному вивченні тих інтервалів серцевого циклу, коли м'яз спокійний: у цей час можна виміряти слабкі магнітні сигнали, що супроводжують нервові імпульси, які поширюються в серці. Була виявлена цікава особливість – ці системи не змінюються протягом приблизно 20 циклів, потім злегка змінюється форма і зберігається знову наступні 5–10 циклів і так далі. Імовірно тут міститься певна інформація про нервові процеси в серці.

На шкірі і в організмі більшості людей, особливо, які працюють в металообробній промисловості, наявні дрібні феромагнітні частинки, магнітні поля яких можуть заважати тонким біомагнітним вимірюванням. Від цих завад можна позбавитися розмагнічуванням у зовнішньому змінному полі спадної амплітуди. Поля феромагнітних частинок можна підсилювати також намагніченням у достатньо великому постійному полі. Тоді вимірювання можна виконувати навіть менш чутливими приладами, особливо якщо вміст феромагнітних частинок в організмі великий. Наприклад, звичайні (ферозондові) магнітометри використовують як засіб охорони праці для визначення вмісту залізного пилу в легенях зварників.

Застосування сквіда дозволяє виявляти щонайменші кількості не тільки феромагнітних, але й парамагнітних (тобто істотно слабкіших від намагнічуваних) домішок. Висока чутливість методу може виявитися корисною для деяких діагностичних цілей. За допомогою сквідмагнітометрів удалося виділити магнітний сигнал, що надходив від мікрочастинок заліза, які потрапили в шлунок разом з їжею, а це дає змогу визначати, наприклад, якими були продукти – свіжими або консервованими. Крім того, вимірювання розподілу магнітних полів навколо торса людини після інгаляції нешкідливого для організму магнетиту (Fe_3O_4) дозволяє спостерігати місця переважного осадження пилу в легенях і швидкість його природного виведення (виявлено, зокрема, що у тих, хто палить, пил виводиться повільніше, ніж у тих, хто не палить). У такий спосіб можна виявити осередки застійності (запалення), а за наслідками фізичної дії на частинки пилу (ультразвуком, НВЧ-нагрівом або змінним магнітним полем) отримати інформацію про характер патологічних змін в осередку. Подібні дослідження проводяться і на будь-якому іншому органі, у який можна ввести магнітні частинки. Наприклад, недавно був реалізований своєрідний

метод реєстрації коливальних рухів ока (тремору і сакаду) і органів середнього вуха, що полягає в закріпленні в потрібному місці найдрібнішої порошокни феромагнетику та в реєстрації її руху за коливаннями магнітного поля.

2.4. Акустичне поле

Діапазон власного акустичного випромінювання обмежений з боку довгих хвиль механічними коливаннями поверхні тіла людини (0,01 Гц),

з боку коротких хвиль – ультразвуковим випромінюванням, зокрема, від тіла людини реєструють сигнали частотою близько 10 МГц.

В міру підвищення частоти три діапазони акустичного поля включають:

- низькочастотні коливання (частоти нижчі за 10^3 Гц);
- кохлеарну акустичну емісію – випромінювання з вуха людини (близько 10^3 Гц);
- ультразвукове випромінювання (1...10 МГц).

Джерела акустичних полів у різних діапазонах частот мають різну природу. Низькочастотне випромінювання створюється фізіологічними процесами: дихальними рухами, биттям серця, потоком крові в кровоносних судинах і деякими іншими процесами, супровідними коливаннями поверхні людського тіла, діапазон яких становить близько $0,01...10^3$ Гц. Це випромінювання у вигляді коливань поверхні можна зареєструвати контактними або не контактними методами, проте його майже неможливо виміряти дистанційно за допомогою мікрофонів, оскільки акустичні хвилі тіла, які надходять з глибини, повністю відбиваються назад від межі розділу «повітря–тіло людини» і не виходять назовні в повітря з тіла людини. Значення коефіцієнта віддзеркалення звукових хвиль становить близько одиниці, тому що густина тканин тіла людини близька до густини води, яка на три порядки вища за густину повітря.

Усі наземні хребетні мають, проте, спеціальний орган, у якому відбувається акустичне узгодження між повітрям і рідким середовищем, – це вуха. Середнє і внутрішнє вуха забезпечують передавання майже без утрат звукових хвиль з повітря до рецепторних клітин внутрішнього вуха. Відповідно можливий і зворотний процес – передавання звукових хвиль з вуха в навколишнє середовище – який виявляють експериментально за допомогою мікрофона, уставленого у вушний канал.

Джерелом акустичного вивчення мегагерцевого діапазону є теплове акустичне випромінювання – повний аналог відповідного електромагнітного випромінювання. Воно виникає унаслідок хаотичного теплового руху атомів

і молекул людського тіла. Інтенсивність цих акустичних хвиль, як і електромагнітних, визначають за абсолютною температурою тіла.

Поверхня людського тіла безперервно коливається. Ці коливання містять інформацію про багато процесів усередині організму: дихальні рухи, биття серця і температуру внутрішніх органів.

Низькочастотні механічні коливання з частотою нижчою за декілька кілогерців містять інформацію про роботу легенів, серця, нервової системи. Реєструвати рухи поверхні тіла людини можна дистанційними або контактними датчиками залежно від вирішуваного завдання. Наприклад, у фонокардіографії для вимірювання акустичних шумів, що створюються серцем, використовують мікрофони, які розміщують на поверхні тіла. Електричні сигнали з датчиків підсилюють і подають на реєструвальний пристрій або ЕОМ і за їх формою та величиною роблять висновки про рухи тих або інших ділянок тіла.

Кохлеарна акустична емісія

З вуха тварин і людини можуть випромінюватися звуки. Це явище називають кохлеарною акустичною емісією, оскільки їх джерело локалізоване в равлику органа слуху. Ці звуки можна реєструвати мікрофоном, розміщеним у вушному каналі.

Виявлено ряд видів кохлеарної акустичної емісії, серед яких вирізняються спонтанна емісія і кохлеарна акустична емісія.

Спонтанна емісія – це довільне безперервне випромінювання звуку з вух людини. Рівень звукового тиску досягає 20 дБ, тобто в 10 разів вищий за порогове значення $2 \cdot 10^5$ Па, яке здатне сприймати вухо людини на частоті 1 кГц. Частоти емісії у різних осіб розрізняються, їх діапазон становить 0,5...5 кГц, випромінювання має високу монохроматичність. Емісія спостерігається в середньому у 25 % чоловіків і у 50 % жінок. Спонтанна емісія ніяк не стосується «дзвеніння у вухах» – суб'єктивного відчуття чисто нервового походження.

Кохлеарна акустична емісія пов'язана з діяльністю зовнішніх волоскових клітин, розміщених у кортієвому органі равлика. У відповідь на звукову хвилю вони змінюють свої розміри і продукують у внутрішньому вусі механічні коливання, які здатні, поширюючись у зворотному напрямку, виходити назовні через середнє вухо. Біофізичний механізм швидких змін геометрії клітинок поки вивчити не вдалося, його швидкодія в сто разів вища від швидкодії м'язів.

З усіх видів кохлеарної акустичної емісії у медицині застосовують поки лише явище акустичної луни – випромінювання звуків з вуха через деякий час після надходження у вухо короткого звукового сигналу. Його використовують для діагностики слуху новонароджених у перші декілька днів життя, коли неможливо використовувати звичайні методи аудіометрії. Відсутність луни є тривожним симптомом не тільки глухоти, але часто й зумовлених нею уражень інших відділів центральної нервової системи. Рання

діагностика дозволяє вже з перших днів життя вжити активних заходів і значно послабити несприятливі наслідки цієї недуги.

Акустичне випромінювання ультразвукового діапазону

Тіло людини є джерелом теплового акустичного випромінювання з різними частотами. Зазвичай акустичні хвилі надходять з глибини тіла, відбиваються від його поверхні і повертаються назад, проте п'єзодатчик, що контактує з тілом, може їх зареєструвати. Особливість акустичних хвиль, що поширюються в тілі людини, полягає в тому, що чим вища частота, тим вони швидше загасають. Тому з глибини людського тіла з відстаней 1...10 см можуть надійти тільки теплові ультразвукові хвилі мегагерцевого діапазону з частотами не вищими за 0,5...10 МГц. Інтенсивність цих хвиль пропорційна абсолютній температурі тіла. Для вимірювання інтенсивності теплового акустичного випромінювання використовують прилад – акустотермометр. За допомогою цього приладу можна, наприклад, виміряти температуру тіла людини, зануреної у воду.

Істотною сферою застосування акустотермографії стане вимірювання глибинної температури в онкології для процедур, пов'язаних з нагріванням пухлин у глибині тіла за допомогою різних методів: ультрависокими та надвисокими частотами, ультразвуком, лазерним випромінюванням.

Акустотермографія – потенційно єдиний неінвазивний метод, здатен забезпечити високу просторову роздільну здатність за прийнятний час вимірювання – одну хвилину.

2.5. Інформаційне поле

Використання інформації про стан біоенергетичних полів людини і методи їх коригування за рахунок зовнішніх напрямлених дій запропоновано в праці.

Відомі способи терапії і діагностики не забезпечують пошуку й утримання гомеостазу живого організму з урахуванням дії зовнішніх полів і патологічного впливу внутрішніх полів, що продукуються різними формами захворювань.

Технічний результат досягається тим, що спосіб терапії і діагностики живого організму організовується зовнішнім контуром управління інформаційним полем організму, для чого інформаційне поле, за допомогою якого здійснюється управління в організмі і яке також відображає його взаємодію із зовнішнім середовищем, знімається з організму, обробляється і повертається тому ж або іншому організму. У разі використання електромагнітних полів коливання нівелюються за допомогою системи просторово рознесених датчиків (електродів) і піддаються адаптивному просторово-часовому і частотному обробленню, нелінійній фільтрації, сепарації і повертаються на ту саму або іншу систему просторово рознесених електродів, розміщену на тому або іншому організмі. Оброблення сигналу

полягає у виділенні фізіологічних і патологічних коливань, які повертаються в організм людини з певними амплітудами та спектральними співвідношеннями для відновлення нормального гомеостазу біофізичного і біохімічного рівнів його функціонування.

Унесення до зовнішнього контуру управління додаткових інформаційних полів від інших організмів, нозодів, органопрепаратів тощо, а також природних і патологічних виділень (крові, слюни, сечі, сліз, шматочків тканини, гною і т. ін.) дозволяє виконувати діагностику і підвищувати ефективність терапії.

У процесі діагностування і терапії записують і обробляють фізіологічні коливання, що відображають стан організму, для подальшої діагностики і терапії.

У живих організмах перебігають численні фізико і біохімічні реакції та відбуваються взаємодії, узгоджені між собою в часі і просторі для забезпечення постійного самозбереження і самовідтворення організмів у певних зовнішніх умовах. Будь-який живий організм є єдиною в інформаційному сенсі системою, у якій всі її елементи клітин, тканин і органів взаємодіють між собою. Взаємодія між різними частинами живого організму і навколишнього середовища зумовлюється інформаційними полями, за допомогою яких здійснюється взаємне управління. Діагностику організму можна провадити вимірюванням цих полів, а терапію – управлінням ними.

Організм являє собою множину двокомпонентних взаємо і самоузгоджених гомеостатів.

Хвороба є результатом порушення нормальної спектрально-селективної функції організму. Хворий організм не в змозі здійснювати відповідні перетворення інформаційного поля, у результаті чого порушується діяльність біокібернетичних контурів зворотного зв'язку і відбувається подальша втрата гомеостазу.

Інформаційні поля, що впливають на організм, можна поділити на внутрішні і зовнішні, а кожне з них, у свою чергу, – на три групи.

До внутрішніх полів належать:

внутрішні інформаційні поля, властиві здоровому організму, що здійснюють управління і синхронізацію в ньому для пошуку й утримання гомеостазу – фізіологічні поля;

внутрішні інформаційні поля завад, що порушують процеси управління і синхронізації в організмі і втрати управління гомеостазом – патологічні поля;

внутрішні поля шумів, що затрудняють процеси управління гомеостазом, але не призводять до істотного його порушення.

Зовнішні поля – це:

зовнішні інформаційні поля, використовувані організмом для вироблення сигналів, які управляють його гомеостазом;

зовнішні інформаційні поля завад, що порушують процеси управління гомеостазом в організмі;

зовнішні поля шумів, які затрудняють процеси управління гомеостазом організму.

Прикладом внутрішніх полів першого типу є електромагнітні коливання, що створюються різними системами організму для пошуку і підтримання його гомеостазу та забезпечення необхідних адаптаційних реакцій. Прикладом внутрішніх полів другого типу є електромагнітні коливання, що створюються в результаті захворювань (упровадження вірусів, бактерій, токсинів і т. ін.) і перешкоджають виробленню організмом сигналів, потрібних для пошуку і повернення до гомеостазу. Прикладом внутрішніх полів третього типу є власне внутрішні шуми організму, що затрудняють управління, але не порушують його.

Прикладом зовнішніх полів першого типу є біоритми, а також більшість методів терапії, використовуваних у сучасній медицині, наприклад, алопатія, гомеопатія, рефлексотерапія, фізіотерапія тощо. Прикладом зовнішніх полів другого типу є дія зовнішніх екзогенних чинників, екоотроксинів, зовнішніх електромагнітних полів і т. ін. Прикладом зовнішніх полів третього типу є космічні випромінювання.

Багато взаємодій з біооб'єктами, а також процеси управління в них мають частотнозалежний характер у вигляді резонансного відгуку. Резонансні ефекти можуть виявлятися в складноорганізованих живих об'єктах на субклітинному і клітинному рівнях, а також на рівнях мембран, окремих органів і систем та на інших рівнях. Важливу роль в явищі резонансу відіграє наявність систем зворотного зв'язку і каналів передавання інформації всередині організму.

В організмі є множинні резонансні структури, при цьому частоти, на які реагує організм, відповідають резонансним частотам цих структур. Організм здатен запам'ятати характер дії окремих частот і продовжувати генерувати їх самостійно.

Багато процесів управління в організмі побудовано на принципах біорезонансу, і тому для управління пропонується використовувати резонансні властивості інформаційних полів в організмі. Резонансно-хвильове управління організовується вибором характеристик зовнішнього спектрально-вагового селектора, тому зовнішній контур управління називають контуром біорезонансної діагностики і терапії.

Як інформаційні поля для організації додаткового контуру управління можна використовувати електричні, магнітні, акустичні, теплові, інфрачервоні, світлові випромінювання та інші поля.

Більшість процесів життєдіяльності супроводжуються і управляються електромагнітними полями в широкому діапазоні частот. Тому відповідно до запропонованого способу насамперед доцільно використовувати електромагнітні коливання, що генеруються організмом, з урахуванням зовнішніх електромагнітних коливань, що впливають на нього.

Управляти гомеостазом організму можна через різні рівні та ієрархічні структури організму: клітин, тканин, органів, систем і т. ін. Бажано також використовувати як найбільш інтеграційні системи (наприклад, нервову систему), так і найбільш філогенетичні давні (наприклад, акупунктуро-меридіанальну систему). Дослідження показують, що акупунктурна система філогенетично давніша від нервової, оскільки її відмітні ознаки притаманні видам, що не мають нервової системи, наприклад, рослинам. Проте вона тісно пов'язана з нервовою системою тих видів, у яких нервова система є.

Проведені дослідження показали, що якщо характеристики системи адаптивного просторово-часового і частотного оброблення, нелінійної фільтрації та сепарації вибирати відповідно до резонансних частот меридіанальної системи, то в процесі терапії відбувається нормалізація пов'язаних з ними органів і систем.

У разі, коли власне біорезонансна терапія недостатня для відновлення гомеостазу чи діагностики, у зовнішній контур управління можна вводити додаткові інформаційні поля, що створюються тими або іншими чинниками дії, наприклад, нозодами, гомеопатичними й алопатичними препаратами, алергенами, мінералами, мікроелементами, кольорами світлового спектру, електромагнітними полями і т. ін. У такому разі електромагнітні коливання організму, його органів, систем синхронізуються і коригуються специфічними частотами коливань цих чинників дії для управління проміжними адаптаційними реакціями, що в кінцевому підсумку відновлюють гомеостаз.

Електромагнітні взаємодії – це фундаментальні взаємодії, у яких можуть брати участь не тільки окремі органи і системи окремого людського організму, але й декілька людських організмів як ціле.

Досвід лікування пацієнтів з хронічною патологією за допомогою біорезонансної терапії показує, що зміна характеристик інформаційного поля пацієнта в процесі терапії підлягає певним закономірностям, які можна використовувати для діагностування і підсилення ефективності терапії.

Серед установлених закономірностей можна виокремити дві головні.

1. Відновлення гомеостазу окремих органів і системи зумовлює автоматичне відновлення гомеостазу в цілому.

2. Гомеостази органів і систем організму нормалізуються в певній послідовності, причому найбільш уражені органи в останню чергу, що вказує на ядро патології.

Вимірюючи зміну характеристик інформаційного поля у часі в процесі терапії, наприклад, за допомогою електропунктурної діагностики за біологічно активними точками, вдається виявити ядро патології.

Важливим елементом діагностики і терапії є дія на уражені органи або системи в оптимальні моменти часу з урахуванням хронобіологічних

закономірностей. Тому згідно з пропонуваним способом біорезонансну діагностику і терапію потрібно провадити в моменти хронобіологічної активації чи пригніблення відповідних органів або систем, причому метод дії і час подальшого прийому записаних препаратів залежить від того, активована чи пригніблювана відповідна система. Це дозволяє додатково індивідуалізувати біорезонансну терапію та підвищити її ефективність.

2.6. Нейромагнітне поле

У процесі діяльності мозку, основи якої поки що багато в чому залишаються загадковими, виникають як електричні, так і магнітні поля. Найбільш сильні сигнали породжуються спонтанною ритмічною активністю мозку. За допомогою електроенцефалографії ці ритми класифіковано і встановлено відповідність між ними та функціональним станом мозку (неспанням, різними фазами сну) або патологічними проявами (наприклад, епілептичним нападом).

Дослідження показали, що ЕЕГ і МEG можуть відчутно розрізнятися. У кардіографії сигнали ЕКГ і МКГ дуже схожі. Тому застосування сквідмагнітометрів особливо перспективне для дослідження мозку.

Проте відмінність між ЕЕГ і МEG не суттєва. Так, в альфаритмі, тобто при коливаннях з частотою 8...12 Гц, характерних для безсонної людини із закритими очима і спокійному стані, магнітні і електричні поля виникають синхронно, тобто суб'єкт з великим електричним сигналом альфаритму виробляє і більший магнітний сигнал. Правда, подібний чіткий зв'язок не спостерігається у пацієнтів з порушеннями ритмічної активності.

Порівнюючи ЕЕГ і МEG, слід враховувати, що на відміну від інших органів мозок цілком оточений кістковою тканиною черепа, а її електропровідність набагато менша, ніж шкіри і самої речовини мозку. Крім того, природні отвори черепа ускладнюють шляхи проникнення електричного струму, внаслідок чого картина потенціалів на поверхні голови людини є складним накладенням просторових розподілів сигналів від досить віддалених джерел усередині мозку. Магнітний датчик реагує головним чином на сильніші струми в самій ділянці біоелектричної активності, що також дуже важливо, певним чином орієнтовані відносно приймальної котушки сквідмагнітометра. Це робить магнітографічні методи переважними, оскільки найбільший дослідницький і діагностичний інтерес становить вивчення сигналів від конкретного джерела всередині мозку без завад, що створюються іншими видами активності. Так, дослідження мозку осіб, які хворіють епілептичними нападами, показали, що магнітографічним методом вдається точно виявити осередок патологічної активності, тоді як за допомогою ЕЕГ в окремих пацієнтів не реєструється спектр, характерний для епілепсії.

Але переваги магнітної реєстрації найбільше виявляються під час досліджень відгуків мозку на різні дії через органи чуття.

У ряді лабораторій світу досліджують магнітні сигнали, які супроводжують відгуки мозку на дотикове, звукове і зорове подразнення. Уже перші результати показали, що магнітні поля мозку мають порівняно просту структуру і за ними можна виявити розміщення джерела біоелектричної активності в корі головного мозку. Деякі джерела магнітних полів можна чітко зобразити у вигляді струмового диполя. У відповідь на зорове подразнення виникає струмовий диполь у потиличній частині голови, на слухове – у скроневої частині. У відповідь на подразнення мізинця правої руки виникає диполь, перпендикулярний до центральної борозни лівої півкулі. Цей диполь розміщений в проекційній зоні чутливих рецепторів різних частин тіла, і саме в тому місці, де, як показали нейрохірургічні дослідження, міститься «представництво» мізинця. За допомогою магнітографії стало можливим без хірургічного втручання дуже точно виявити те місце в корі мозку, куди надходить і де обробляється інформація від органів чуття. Так, точно встановлювати положення джерела біоелектричної активності мозку ЕЕГ не дозволяє.

Порівняльна простота магнітних полів дає змогу проводити з ними надійні нейрофізіологічні експерименти. Наприклад, досліджувалися магнітні поля мозку, викликані реакцією на сітки з темних і світлих смуг, що періодично з'являються на екрані осцилографа. Такий вид стимулювання в дослідженнях зорового сприйняття дуже поширений, і його застосування пов'язане із сучасними теоретичними уявленнями про сприйняття образів. Виявилось, що амплітуда магнітного сигналу в цьому разі більша, ніж, наприклад, простого спалаху. Періодично (від восьми до двадцяти разів за секунду) показуючи такі сітківки, можна за фазовим відставанням магнітного відгуку встановити час проходження сигналу нервовими шляхами від ока до певної ділянки кори головного мозку.

Як з'ясовано, проходження сигналу – не пасивний процес. При цьому послідовно обробляється інформація в різних відділах мозку, і за часом цього «активного» запізнювання можна так чи інакше судити про характер цього оброблення.

У більшості випробовуваних час запізнювання для обох півкуль мозку однаковий, але у деяких людей різниця в часі реакції правої і лівої півкуль досягала 0,1 с! Цей факт, мабуть, може мати клінічну цінність, наприклад для ранньої діагностики склерозу.

Точне вимірювання положення ділянки нервової активності, що супроводжується подразненням того або іншого органа чуття, дозволяє будувати карти активності кори головного мозку: «соматотопічну» для дотику, «тонотопічну» для слуху, «ретинотопічну» для зору.

Такі карти можуть стати основою для розуміння процесів оброблення інформації, яка надходить у головний мозок, і проведення складніших нейрофізіологічних експериментів на базі отриманих результатів. Причому дослідження можна проводити на цілком здорових людях без якого-небудь оперативного втручання та істотних незручностей для випробовуваного.

Магнітографія дозволяє досліджувати процеси не тільки в корі великих півкуль, але й у глибоких структурах мозку і не тільки відгуки на збудження органів чуття, але й складніші процеси.

Цілком реальним є створення набору, наприклад, із ста чутливих елементів, які одночасно реєструють магнітні поля в різних точках навколо голови людини. Оброблення цих даних на ЕОМ можна створити картину розподілу джерел поля за всім об'ємом мозку. Така система багато в чому подібна до вже існуючих систем комп'ютерної рентгенівської томографії, які здатні відтворити повну картину розподілу густини речовини в мозку на реновації даних про поглинання рентгенівських променів, а також картину розподілу певних хімічних речовин методом ЯМР. Магнітні методи дадуть змогу згодом побудувати тривимірне зображення електричної активності мозку.

Магнітні дослідження мозку проводять лише кілька років, але вже перші результати показали їх велику перспективність. Біомагнетизм виявився не тільки важливою частиною біологічної науки, але й забезпечив базу для розвитку інших застосувань надчутливої магнітометрії.

2.7. Теплове поле

Теплове випромінювання з поверхні тіла людини відіграє велику роль у тепловіддачі. Види тепловіддачі: теплопровідність (кондукція), конвекція, випромінювання, випаровування. Залежно від умов, у яких опиняється людина, кожен з цих видів може мати домінуючу значущість. Так, наприклад, за дуже високих температур середовища провідна роль належить випаровуванню, а в холодній воді – кондукції, причому температура води 15 °С є смертельним середовищем для голої людини – через 2...4 год. настає непритомність і летальний кінець унаслідок переохолодження мозку. Частка випромінювання в загальній тепловіддачі може становити від 75...25 %, у нормальних умовах – близько 50 % у разі фізіологічного спокою.

Фізичні основи термографії. Тепловізори

Термографія, або тепlobачення – це метод функціональної діагностики, що ґрунтується на реєстрації інфрачервоного випромінення тіла людини.

Є два різновиди термографії: контактна холестерична термографія і телетермографія.

Контактна холестерична термографія: ґрунтується на оптичних властивостях холестеричних рідких кристалів (багатокомпонентних сумішей складних ефірів та інших похідних холестерину). Такі речовини вибірково відображають різні довжини хвиль, що дає змогу створити на плівках цих речовин зображення теплового поля поверхні тіла людини. На плівку направляють потік білого світлу. Різні довжини хвиль по-різному відбиваються від плівки залежно від температури поверхні, на яку нанесено холестерик.

Під дією температури холестерика можуть змінювати колір від червоного до фіолетового. В результаті формується кольорове зображення теплового поля тіла людини, яке легко розшифрувати, знаючи залежність температура–колір. У деяких холестериках фіксується різниця температур 0,1 К. Так, можна визначити межі запального процесу, осередку запальної інфільтрації на різних стадіях її розвитку.

В онкології термографія дозволяє виявити метастатичні вузли діаметром 1,5...2 мм у молочній залозі, шкірі, щитоподібній залозі; в ортопедії і травматології оцінити кровопостачання кожного сегмента кінцівки, наприклад, перед ампутацією, випередити глибину опіку тощо; у кардіології та ангіології виявити порушення нормального функціонування, порушення кровообігу в разі вібраційної хвороби, запалення і закупорення судин; розширення вен тощо; у нейрохірургії визначити розміщення осередку пошкодження провідності нерва, підтвердити місце нейропараліча, спричиненого апоплексією; в акушерстві та гінекології визначити вагітність, локалізацію дитячого місця; діагностувати широкий спектр запальних процесів.

Телетермографія – ґрунтується на перетворенні інфрачервоного випромінення тіла людини на електричні сигнали, які реєструються на екрані тепловізора або іншому записувальному пристрої. Метод – безконтактний.

Інфрачервоне випромінення сприймається системою дзеркал, після чого інфрачервоні промені спрямовуються на приймач, основною частиною якого є детектор (фотоопір, металевий або напівпровідниковий болометр, термоелемент, фотохімічний індикатор, електроннооптичний перетворювач, п'єзоелектричні детектори і т. ін.).

Електричні сигнали від приймача передаються на підсилювач, а потім – на керувальний пристрій, призначений для переміщення дзеркал (сканування об'єкта), розігрівання точкового джерела світла (пропорційно тепловому випромінюванню), рухомості фотоплівки. Щоразу плівка засвічується і визначається відповідно до температури тіла в місці дослідження.

2.8. Радіохвилі надвисоких частот

Інтенсивність випромінювання хвиль НВЧ діапазону за рахунок теплового руху нехтовно мала. Безпосередньо за формулою Планка у разі перепаду температур відносно навколишнього середовища на 1 К вона становить усього $2 \cdot 10^{-13}$ Вт/м². Як зазначив академік Ю. В. Гуляєв, така інтенсивність випромінювання відповідає світлу свічки, поміщеної на відстані понад 10 км.

Ці хвилі в тілі людини загасають слабко порівняно з інфрачервоним випромінюванням. Тому за допомогою приладів для вимірювання слабких електромагнітних полів цього діапазону частот – НВЧ радіометрів – можна вимірювати температуру в глибині тіла людини.

Хвилі з тіла людини приймають за допомогою контактної антени – аплікатора. Дистанційні вимірювання в цьому діапазоні, на жаль, неможливі,

оскільки хвилі, що виходять з тіла, сильно відбиваються назад від межі «тіло–повітря».

Головна трудність аналізу вимірювань глибинної температури радіотеплового випромінювання на його поверхні полягає в складності локалізації глибини джерела температури. Для інфрачервоного випромінювання цієї складності немає: випромінювання поглинається на глибині 100 мкм, тому його джерелом однозначно є поверхня шкіри. Радіохвилі НВЧ діапазону поглинаються на відстані декілька сантиметрів.

Середня глибина, за якою вимірюється температура, визначається глибиною проникнення d . Вона залежить від довжини хвилі і типу тканини. Чим більше в тканині води (електроліту), тим з меншої глибини можна виміряти температуру в жировій тканині з низьким умістом води $d = 4...8$ см, а у м'язовій тканині (з високим умістом води) це значення зменшується до $d = 1,5...2$ см.

Оптимальними для вимірювання глибинної температури є радіометри з довжиною хвилі у вільному просторі $\lambda = 20...40$ см. У більш короткохвильових пристроях глибина проникнення знижується до декількох міліметрів, тобто за їх допомогою так само, як і інфрачервоного тепловізорами вимірюють температуру шкіри, а більш довгохвильові радіометри ($\lambda = 60$ см) мають дуже великий розмір антени і малу просторову роздільну здатність.

Хоча метод НВЧ радіометрії вимірює середню глибину температури в тілі людини, натепер відомо, які органи можуть змінювати температуру, і тому можна безпосередньо співвіднести зміни температури з цими органами. Наприклад, зміна температури під час м'язової роботи, очевидно, зумовлюється саме м'язовою тканиною, різними глибинними температурами головного мозку, які досягають $1...2$ К і визначаються його корою.

2.9. Оптичне поле

Оптичне випромінювання тіла людини надійно реєструється за допомогою сучасної обчислювальної техніки для обліку фотонів. У цих пристроях використовують високочутливі фотоелектронні помножувачі, здатні реєструвати поодинокі кванти світла і видавати на виході короткочасні імпульси струму, які потім рахують за допомогою спеціальних електронних лічильників.

Вимірювання, проведені у ряді лабораторій, показали, що 1 см² шкіри людини за 1 с спонтанно випромінює у всі боки $6...60$ квантів, головним чином у синьозеленій ділянці спектру. Світності різних ділянок шкіри розрізняються – найінтенсивніше випромінювання виходить від кінчиків пальців, а набагато слабкіше – від живота або передпліччя. Це світіння не залежить від забруднень на шкірі, але залежить від функціонального стану пацієнта, знижуючись у стані спокою і збільшуючись з підвищенням його активності.

Можна індукувати світіння шкіри, наприклад, обробивши її перекисом водню або діючи на шкіру попереднім засвіченням. Сильну післядію – фосфоресценцію – спричиняє випромінювання на довжині хвилі 254 нм, що відповідає піку поглинання ДНК. Попереднє засвічення зумовлює зростання світіння в тисячі разів, яке потім спадає з плином часу за складною кінетичною кривою з декількома сталими часу від одиниць до десятків хвилин.

Оптичне випромінювання шкіри не є тепловим. Інтенсивність теплового випромінювання в оптичному діапазоні нехтовно мала – з 1 см² поверхні тіла один квант у середньому може випромінюватися лише за багато секунд.

Найбільш достовірний механізм спонтанного світіння (це хемілюмінесценція, зумовлена окисненням ліпідів), що супроводжується появою радикалів, тобто молекул у збудженому електронному стані. У разі взаємодії таких молекул у певному (малому) відсотку випадків відбувається випромінювання світла. Під час індукованого світіння можливі й інші механізми, наприклад, випромінювання внаслідок активації певних клітин крові – нейтрофілів, спричинене генерацією активних форм кисню.

Біофізика впливу зовнішніх факторів досліджує вплив на організм іонізуючої радіації, ультразвуку, вібрації, впливу світла

Питання для самоконтролю

1. Фізичні властивості тканин організму.
2. Електричні властивості живих тканин.
3. Магнітні властивості живих тканин.
4. Оптичні властивості тканин організму.
5. Теплофізичні властивості тканин організму.

Розділ 3. Механічні властивості біологічних тканин та рідин

Біологічні тканини складні за своєю будовою, неоднорідні за своїм складом, їх структура і властивості визначаються тими функціями, які вони виконують в живих організмах. В морфології виділяють декілька типів тканин – епітеліальну, тканини внутрішнього середовища (кров і лімфу), сполучну, м'язову, нервову. Всі вони, як правило, мають клітинну будову, складну структуру, і всім цим тканинам притаманний механічний рух у тій чи іншій мірі, починаючи з внутрішньоклітинних мікрорухів скорочувальних білкових ниток до макрорухів окремих органів та систем. Деякі з тканин призначені для виконання опорно-рухової функції і в процесі життєдіяльності підлягають значним механічним навантаженням.

Різні форми механічного руху в живих системах вивчає біомеханіка, основи якої як науки про закони механічних рухів у біологічних системах започатковані за часів Арістотеля, Леонардо да Вінчі, Бореллі, Галілея, Декарта, Гука, Ейлера, Бернуллі, Юнга, Гельмгольца, Пуазейля та ін. (Зауважимо, що останні четверо були професорами медицини).

В розділі «Механічні властивості біологічних тканин та рідин» окрема увага приділяється механічним властивостям тканин організму, зокрема складовим опорно-рухового апарату, та методам їх дослідження.

В результаті вивчення розділу 3 студенти повинні опанувати результати навчання:

ДРН 3. Знати і розуміти основні механічні характеристики біологічних тканин та рідин, їх особливості та методи досліджень.

3.1. Деякі поняття механіки суцільних середовищ

При вивченні деяких механічних властивостей біологічних тканин зручно уявляти їх у вигляді суцільних середовищ, не розглядаючи їх мікроструктуру і абстрагуючись від їх клітинної будови. Середовище може розглядатися як суцільне, якщо відстані, на яких змінюються його усереднені властивості (наприклад, густина, в'язкість тощо), значно перевищують розміри частинок (у нашому випадку – клітин, формених елементів), з яких складається середовище. У цьому випадку реальну тканину можна поділити на ряд елементарних об'ємів, розміри яких значно перевищують розміри клітини, і до кожного з них застосовувати закони механіки з метою описання різних механічних явищ, таких як плин чи деформація середовища.

Розділ механіки, що вивчає плин і деформацію суцільних середовищ, зветься реологією. Вивчення цих рухів у біологічних системах становить задачу біореології. Розглянемо деякі важливі поняття реології.

Виділимо у суцільному середовищі елементарний об'єм ΔV з масою Δm . Сили F , що діють у суцільному середовищі, можна віднести до одиниці маси (об'єму) чи одиниці площі поверхні.

Позначимо силу, що діє на одиницю маси речовини, через $f = F/\Delta m$; аналогічним способом визначається і величина сили, що діє на одиницю об'єму $f = F/\Delta V$ – так звана об'ємна сила. Наприклад, об'ємні сили інерції і тяжіння відповідно дорівнюють $f = \Delta m \cdot a/\Delta V = \rho \cdot a$;
 $f = \Delta m \cdot g/\Delta V = \rho \cdot g$.

З цих виразів випливає, що величини об'ємних сил не залежать від розмірів і мас тіл, а визначаються лише усередненими властивостями тіл (густиною ρ) і характеристиками їх механічного руху (прискоренням a). Вони діють одночасно на всі елементарні об'єми речовини, їх зручно використовувати для опису плинну і деформації реальних суцільних середовищ. Так, наприклад, використання цих сил дозволяє в зручній формі записати рівняння руху різних рідин, в тому числі і крові. (Слід підкреслити, що описуючи рух суцільних середовищ, використовують не лише об'ємні сили, а й об'ємну густину енергії $w = \Delta W/\Delta V$, яка характеризує величину енергії, що припадає на одиницю об'єму).

Різні ділянки середовища можуть взаємодіяти між собою по поверхнях розділу, в цьому випадку зручно користуватися поверхневими силами, тобто силами, що діють на одиницю площі поверхні. Нехай дві ділянки тіла I і II межують між собою поверхнею АВ (рис. 3.1).

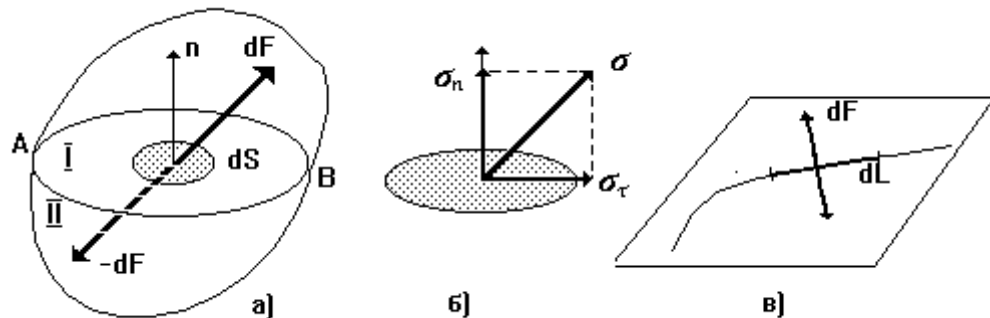


Рис. 3.1. Сили, які діють на поверхні розділу середовищ.

Виділимо на поверхні АВ малу площу dS , на яку під деяким кутом до нормалі діє сила dF (рис. 3.1, а). У цьому випадку характеристикою поверхневих сил є величина напруження σ , яка дорівнює силі, що діє на одиницю площі: $\sigma = dF/dS$ [Н/м²]. Зручно ввести дві складові σ по відношенню до вектора n нормалі до елемента поверхні dS : нормальну складову σ_n , що діє перпендикулярно до площини, і тангенціальну σ_τ , спрямовану по дотичній до поверхні dS (рис. 3.1, б). Саме перша складова містить в собі скалярну величину – тиск P , що дорівнює відношенню величини сили до величини площі поверхні: $P = F/S$.

Іншим прикладом дії поверхневих сил є явище поверхневого натягу, яке характеризується коефіцієнтом поверхневого натягу α . Цей коефіцієнт чисельно дорівнює силі dF , яка діє на одиницю довжини довільного контура dL на поверхні і спрямована по дотичній до поверхні (рис. 3.1, в):

$$\alpha = dF / dL \text{ [Н/м]}.$$

Поверхневі сили використовують для опису явищ деформації, плинущ в'язких середовищ, пластичності, повзучості, поверхневого натягу тощо, які спостерігаються при функціонуванні біологічних тканин.

3.2. Механічні властивості біологічних тканин

Розглянемо найважливіші механічні властивості біологічних тканин, завдяки яким здійснюються різноманітні механічні явища – такі як функціонування опорно-рухового апарата, процеси деформацій тканин і клітин, розповсюдження хвиль пружної деформації, скорочення і розслаблення м'язів, рух рідких і газоподібних біологічних середовищ. Серед цих властивостей виділяють:

пружність – здатність тіл відновлювати розміри (форму чи об'єм) після зняття навантажень;

жорсткість – здатність матеріалу протидіяти зовнішнім навантаженням;

еластичність – здатність матеріалу змінювати розміри під дією зовнішніх навантажень;

міцність – здатність тіл протидіяти руйнуванню під дією зовнішніх сил;

пластичність – здатність тіл зберігати (повністю або частково) зміну розмірів після зняття навантажень;

крихкість – здатність матеріалу руйнуватися без утворення помітних залишкових деформацій;

в'язкість – динамічна властивість, яка характеризує здатність тіла протидіяти зміні його форми при дії тангенціальних напружень;

плинність – динамічна властивість середовища, яка характеризує здатність окремих його шарів переміщуватись з деякою швидкістю у просторі відносно інших шарів цього середовища.

Пружні властивості тіл. Деформації

Усі реальні тіла здатні деформуватись. Зміну форми чи об'єму тіла під дією зовнішніх сил називають деформацією. Розрізняють пружні та пластичні деформації. Пружними називають деформації, які повністю зникають після припинення дії зовнішніх сил. Відновлення первинної форми тіла відбувається під дією внутрішніх сил – сил пружності, що виникають у тілі при деформації. При пластичних деформаціях тіло залишається у деформованому стані після припинення дії зовнішніх сил.

Кількісною мірою деформації тіла є абсолютна та відносна деформації. Якщо при деформації тіла деяка величина, яка характеризує розміри чи форму тіла (наприклад, довжина чи об'єм), набуває значення X , то зміна цієї величини $\Delta X = X - X_0$ під дією прикладеної сили зветься абсолютною деформацією.

Відношення абсолютної деформації до первісного значення X_0 зветься відносною деформацією:

$$\varepsilon = \frac{\Delta X}{X_0} . \quad (3.1)$$

Зовнішня сила, яка діє на ділянку тіла, врівноважується силою пружності, що діє на дану ділянку з боку сусідньої. Фізична величина, яка дорівнює пружній силі, що припадає на одиницю площі перерізу тіла, зветься, як вже вказувалося, напруженням:

$$\sigma = \frac{dF_{np}}{dS} .$$

Англійський фізик Р. Гук експериментально довів, що напруження в пружно деформованому тілі прямо пропорційне до його відносної деформації (закон Гука):

$$\sigma = E \cdot \varepsilon , \quad (3.2)$$

де E – модуль пружності; його величина визначається властивостями матеріалу, з якого виготовлено тіло. Залежно від типу деформації модуль пружності має різні назви, позначення та числові значення. Слід підкреслити, що закон Гука справедливий лише для достатньо малих відносних деформацій.

Будь-яка складна деформація тіла може бути подана як наслідок накладання більш простих деформацій: поздовжнього розтягування чи стиснення, всебічного розтягування чи стиснення та зсуву.

Деформація поздовжнього розтягування чи стиснення

Розглянемо деформацію тіла у випадку, коли один кінець його закріплений, а до другого прикладено зовнішню силу F , яка розтягує це тіло.

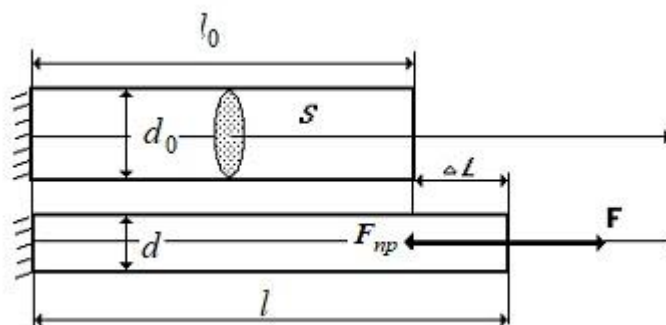


Рис. 3.2. Деформація розтягу бруска.

Відносна деформація у цьому випадку дорівнюватиме

$$\varepsilon = \frac{\Delta l}{l_0},$$

де Δl – зміна довжини зразка під дією зовнішньої сили, l_0 – первісна довжина зразка.

У статичному стані зовнішня сила F урівноважується силами пружності $F_{\text{пр}}$, що виникають у тілі при деформації (рис. 3.2).

Закон Гука матиме вигляд:

$$\sigma = E \frac{\Delta l}{l_0} = E \varepsilon, \quad (3.3)$$

де $\sigma = F/S$ – нормальне напруження, оскільки діюча сила перпендикулярна до площі перерізу зразка S .

Модуль пружності E зветься модулем Юнга. Із закону Гука випливає, що $E = \sigma / \varepsilon$, якщо $\varepsilon = 1$, тобто якщо $\Delta l = l_0$. Інакше кажучи, модуль Юнга E дорівнює нормальному напруженню, яке виникло б у зразку при збільшенні його довжини вдвічі, якщо б для таких великих деформацій був справедливий закон Гука.

Зауважимо, що при стисненні зразка модуль Юнга відповідає такому напруженню, при якому довжина зразка прямує до нуля. Розтяг (або стиснення) зразків завжди супроводжується їх поперечним звуженням (або розширенням), тобто зміною їх поперечних розмірів: $\Delta d = d - d_0$.

Відношення відносної зміни поперечного розміру до відносної зміни поздовжнього розміру називається коефіцієнтом Пуассона

$$\mu = - \frac{\Delta d / d_0}{\Delta l / l_0}. \quad (3.4)$$

Оскільки $\Delta d < 0$ при $\Delta l > 0$, то $\mu > 0$. Для матеріалів, що погано стискаються, $\mu \approx 1/2$. Майже всі біологічні матеріали, в тому числі і стінки кровоносних судин, майже не стискаються, тому для них $\mu \approx 1/2$. Далі ми будемо розглядати тільки ізотропні середовища, реологічні властивості яких однакові у всіх напрямках.

Деформація всебічного розтягу або стиснення (об'ємна деформація)

Об'ємна деформація виникає при рівномірному розподілі стискуючих або розтягуючих сил по поверхні тіла (рис. 3.3, а).

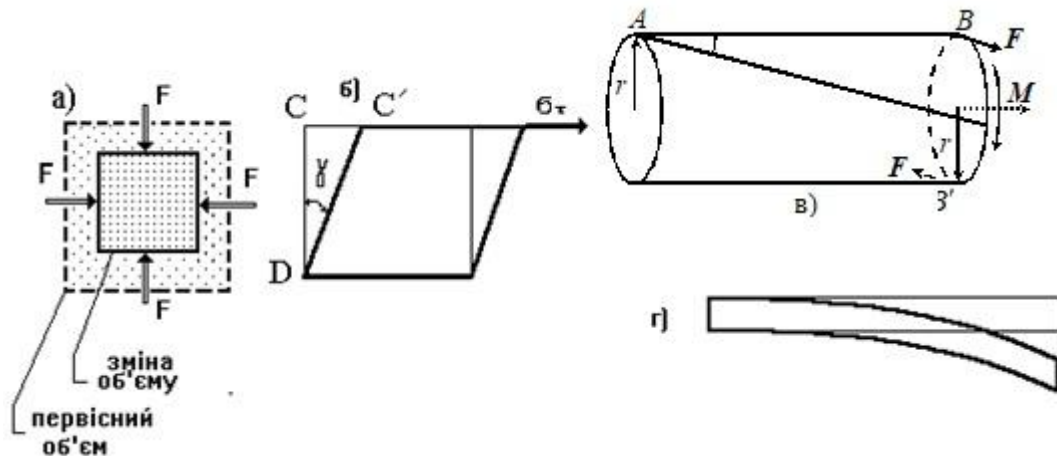


Рис. 3.3. Види деформацій: а) об'ємна деформація, б) деформація зсуву, в) кручення, г) згину.

Закон Гука у цьому випадку матиме вигляд:

$$\sigma = \chi \frac{\Delta V}{V_0},$$

де χ – модуль об'ємної пружності, ΔV та V_0 – зміна об'єму тіла та первісний об'єм відповідно.

Прикладом напруження, що викликає об'ємну деформацію, є трансмуральний тиск, що дорівнює різниці тисків всередині і зовні судини $P_{тр} = P_в - P_з$. Тоді закон Гука набуває вигляду

$$P_{тр} = \chi \frac{\Delta V}{V_0}. \quad (3.5)$$

Деформація зсуву

Зсувом називають таку деформацію тіла, коли його плоскі шари зміщуються паралельно один одному (рис. 3.3, б). Зсув виникає під дією дотичного напруження:

$$\sigma_\tau = \frac{F_\tau}{S}. \quad (3.6)$$

Відповідно до закону Гука $\sigma\tau = G\gamma$, де G – модуль зсуву, $\gamma \approx \text{tg}\gamma = CC'/CD$ – кут зсуву, що зветься також відносним зсувом ($\Delta X = CC'$ – абсолютний зсув, який дорівнює зсуву одного шару відносно іншого, а CD – відстань між цими шарами).

Деформація кручення

Деформація кручення виникає у зразку, коли один його переріз нерухомий, а в іншому діє пара сил, момент якої спрямований вздовж осі зразка (рис. 3.3, в). Ця деформація використовується в крутильних терезах.

Для кожного з розглянутих типів деформацій спостерігаються у межах пружної реакції зразка прямо пропорційні залежності між напруженням та відносною деформацією. Коефіцієнти пропорційності – модулі пружності – можна виразити через модуль Юнга (E) та коефіцієнт Пуассона (μ) матеріалу, тобто для пружних деформацій ізотропних тіл E та μ повністю визначають реакцію зразка на прикладені напруження. Наприклад, модуль об'ємної пружності тонкої стінки судини можна подати у вигляді

$$\chi = 2hE(1 - \mu^2)R, \quad (3.7)$$

де h і R – товщина стінки та радіус судини відповідно, $h \ll R$.

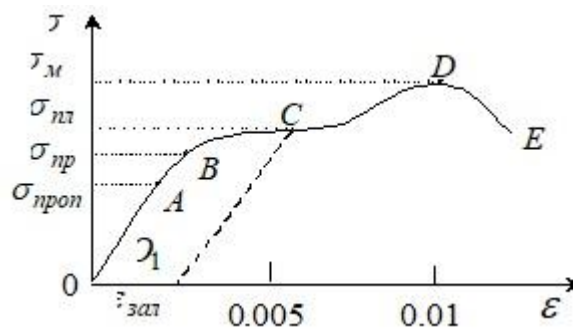


Рис. 3.4. Діаграма розтягу для сталі.

Експериментально отриману при деформації залежність напруження, що виникає у зразку, від відносної деформації називають діаграмою деформації. Типовий вигляд діаграми розтягу металевого зразка подано на рис. 3.4.

Наведену криву можна умовно поділити на п'ять зон. Зона OA має назву зони пропорційності. У межах цієї зони виконується закон Гука. Зона OB – це зона пружності, де після зняття напруження тіло відновлює свої розміри і форму. Зона BC зветься зоною загальної плинності. У цій зоні подовження зразка відбувається без помітного збільшення напруження. Зона CD – це зона зміцнення, у цій зоні подовження зразка супроводжується зростанням напруження, на зразкові з'являється місце майбутнього розриву – шийка, формування якої (точка D) супроводжується процесом місцевої плинності в зоні DE і розривом зразка. Якщо зменшувати навантаження у зоні BC, то

відповідний графік $\sigma = f(\varepsilon)$ піде паралельно ОА і перетне вісь абсцис у деякій точці О1. Відрізок ОО1 визначає залишкову деформацію $\varepsilon_{\text{зал}}$, що характеризує пластичну деформацію зразка. Отримання діаграми деформації дозволяє визначити ряд найважливіших характерних точок і відповідних їм величин:

межа пропорційності $\sigma_{\text{проп}}$ – найбільше напруження, при якому ще виконується закон Гука;

межа пружності $\sigma_{\text{пр}}$ – найбільше напруження, при якому немає залишкових деформацій;

межа плинності $\sigma_{\text{пл}}$ – найбільше напруження, при якому відбувається зростання деформації без помітного збільшення напруження;

межа міцності $\sigma_{\text{м}}$ – найбільше напруження, яке може витримати зразок.

При деформаціях тіл часто виявляються в'язко-пружні властивості, які полягають у тому, що напруження залежить не лише від деформації (ε), а й від швидкості її зміни з часом, тобто похідної $\dot{\varepsilon}$.

Деформація біологічних тканин

Розглянемо діаграми деформацій тих біологічних тканин і органів, які в процесі функціонування підлягають значним навантаженням – наприклад, кісткової, м'язової, сухожилля, стінок судин тощо. Експериментальні дослідження виявили, що для більшості цих тканин діаграми розтягу або стиснення суттєво відрізняються від діаграми, наведеної на рис. 3.4. Для біологічних матеріалів, як правило, не виражена зона загальної плинності, хоча ця властивість чітко проявляється у процесі їх функціонування. Руйнування матеріалу так само відбувається без помітного падіння напруження, яке характерне для зони CD.

Кісткова тканина

Це тканина за своїми механічними властивостями близька до дерева, бетону, деяких металів, тобто матеріалів, що використовуються в будівельних роботах. Не розглядаючи будову кісткової тканини, відзначимо, що вона досить складна за конструкцією і являє собою композитний матеріал, що складається з органічних та неорганічних речовин і має анізотропні властивості.

На рис. 3.5, а наведено діаграми розтягу та стиснення вздовж поздовжньої осі зразків, вирізаних з кістки стегна.

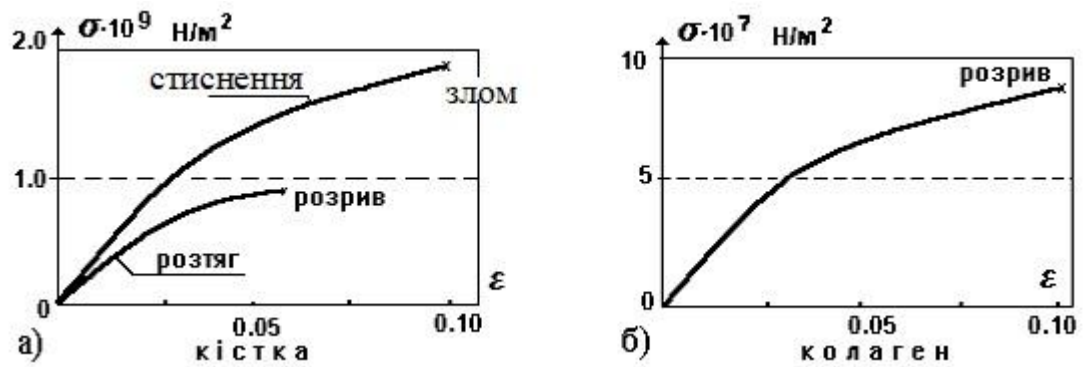


Рис. 3.5. Діаграми деформацій для кістки і колагену.

Як бачимо, у порівнянні зі сталлю, деформація відбувається у значних межах – до 10% при стисненні і до 5% при розтязі. При незначних деформаціях (менших за 2%) кістка поводить себе як “туківське тіло”, для якого залежність $\sigma = f(\epsilon)$ близька до лінійної. Зауважимо, що кістка краще “працює” на стиснення, ніж на розтяг – межа міцності та розміри деформацій при стисненні майже вдвічі перевищують ті, що спостерігаються при розтязі.

Колагенові волокна

Колагенові нитки є важливою конструктивною частиною з’єднувальної тканини, входять до складу кісток, стінок судин, м’язових оболонок тощо. Ці міцні гнучкі білкові нитки утворені агрегацією потрійних спіралей, які стабілізуються водневими зв’язками, що забезпечує значну міцність ниток при роботі на розрив. Діаграму розтягу ниток колагену наведено на рис. 3.5, б. За своїм виглядом вона збігається з діаграмою для кісток. Вони мають близькі значення граничних деформацій, але межа міцності у колагену більше ніж на порядок менша за межу міцності кістки.

Еластинові волокна

Еластин являє собою гумоподібний матеріал, відрізняється значною розтяжністю та гнучкістю. Ці якості роблять його незамінним компонентом в структурах тих тканин, котрі в процесі функціонування значно змінюють свою форму та розміри (стінки судин, м’язи, покривні оболонки тощо). Гнучкість та розтяжність еластину пов’язані із властивостями його субодиниць – глобул, об’єднаних у сіткову структуру жорсткими хімічними зв’язками (сполуками, що зветься десмозинами). Сітка легко деформується без розривів цих зв’язків під впливом зовнішніх навантажень. Жорсткість ниток зростає по мірі розтягу, який супроводжується витягненням глобул – субодиниць еластину. Саме це і знаходить відображення на діаграмі (рис. 3.6, а).

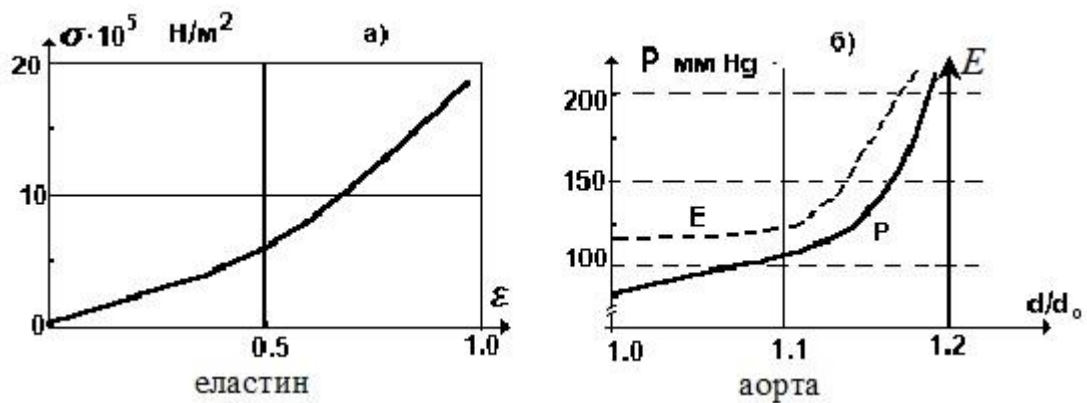


Рис. 3.6. Діаграми розтягу еластину і стінки судини (аорти).

Діаграма розтягу судин

Стінки судин мають складну будову. Спостерігаються суттєві відмінності в будові стінок аорти, артерій, вен, венул та капілярів. Їхні пружні властивості визначаються співвідношенням вмісту волокон трьох типів: еластинових, колагенових і м'язових. Колаген має більший модуль Юнга, ніж еластин та гладком'язові волокна, які мають приблизно однакову пружність. У великих судинах (аорті, венах) еластин та колаген становлять приблизно 50% сухої ваги, в еластом'язових судинах їх вміст зменшується до 40% і менше. Стінки судин неоднорідні за своєю будовою, відрізняються анізотропними механічними властивостями. До подібних тіл лише наближено можна застосовувати класичні методи дослідження пружних властивостей при визначенні модуля Юнга, межі пружності, межі міцності тощо.

На рис. 3.6, б наведено діаграму розтягу аорти під впливом трансмурального тиску P (різниці тисків всередині і зовні судини).

Таким чином, при зростанні тиску (при фізичних навантаженнях, різних патологіях) жорсткість судин або їх тонус різко зростає (див. пунктирну лінію на рис. 3.6, б). Фізіологічний зміст цього явища зрозумілий – зростаюча жорсткість судини запобігає надмірному зростанню його об'єму при збільшенні тиску, що, в свою чергу, запобігає надмірному стисненню внутрішніх тканин (наприклад, нервової тканини мозку) і дозволяє зменшити об'єм циркулюючої крові при навантаженнях.

Біофізичний механізм цього явища досить складний і досі недостатньо вивчений. Можна припустити, що він визначається пружними властивостями еластину (зростанням жорсткості при розтягуванні), а також активацією скорочуваності гладкої мускулатури судини при розтягуванні (гістомеханічна теорія). Зауважимо, що роль гладкої мускулатури надзвичайно велика у процесі деформації судин; без її участі неможливо пояснити в'язко-пружні властивості судин, а отже і такі явища, як дилатація та констрикція судин, зміна їх тонусу, депонування та зігнання крові тощо.

3.3. Плин в'язких рідин у біологічних системах

Рух рідких середовищ (крові, лімфи, інтерстиціальних та клітинних рідин) у біологічних системах відіграє важливу роль, забезпечуючи умови нормальної життєдіяльності різних фізіологічних систем. Задача біофізики полягає у вивченні фізичних властивостей рідких середовищ і фізичних основ їх руху. Плин рідин відбувається під дією сил, з'ясування природи яких також є однією з важливих задач біофізики.

Рідкі середовища мають ряд специфічних властивостей, зумовлених особливостями їх молекулярної будови. Однією з найважливіших властивостей рідини є в'язкість.

В'язкість рідини

У реальних рідких середовищах на границях шарів, що рухаються, діють сили внутрішнього тертя. Можна навести чимало прикладів дії цих сил: вони є причиною падіння тиску вздовж судини при плинні крові, саме вони визначають поведінку рідини у судині, що обертається, перешкоджають рухові тіл у рідинах тощо.

Досліди свідчать про те, що сили тертя між шарами рідини, які рухаються з різними швидкостями, діють по дотичній до поверхонь цих шарів (рис. 3.7) і спрямовані таким чином, що прискорюють шар, що рухається більш повільно, і гальмують шар, який рухається швидше.

Розглянемо поведінку рідини, що знаходиться між двома пластинами, одна з яких нерухома, а інша під дією прикладеної до неї сили F рівномірно рухається зі швидкістю v (рис. 3.7). Дія дотичного зсуваючого напруження $\sigma_\tau = F_\tau/S$ викликає деформацію зсуву, причому відносний зсув за одиницю часу $\gamma = dv/dy$, який називають градієнтом швидкості, виявляється пропорційним до прикладеного зсувного напруження:

$$\frac{F_\tau}{S} = \eta \frac{dv}{dy}, \text{ або } F_\tau = \eta S \frac{dv}{dy}. \quad (3.8)$$

Рівняння (3.8), відоме як рівняння Ньютона, описує явище внутрішнього тертя. Таким чином, профіль швидкостей, який ми спостерігаємо у цьому випадку (рис. 3.8), обумовлений тим, що між шарами реальної рідини, що тече, діють сили внутрішнього тертя F , які пропорційні до площі S шарів, що дотикаються, та градієнта швидкості dv/dy у напрямку, перпендикулярному до напрямку плинину рідини. Коефіцієнт пропорційності η в рівнянні Ньютона зветься коефіцієнтом в'язкості (точніше кажучи, зсувної в'язкості) і дорівнює силі внутрішнього тертя, що діє на одиницю площі поверхні шару при градієнті швидкості, який дорівнює одиниці.

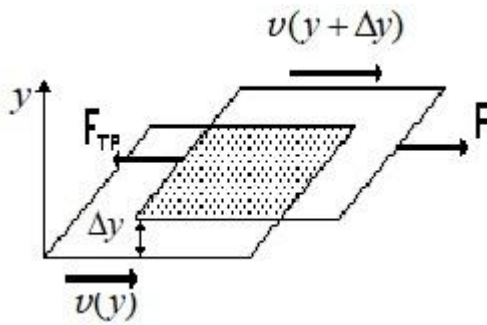


Рис. 3.7. Сила тертя між шарами рідини

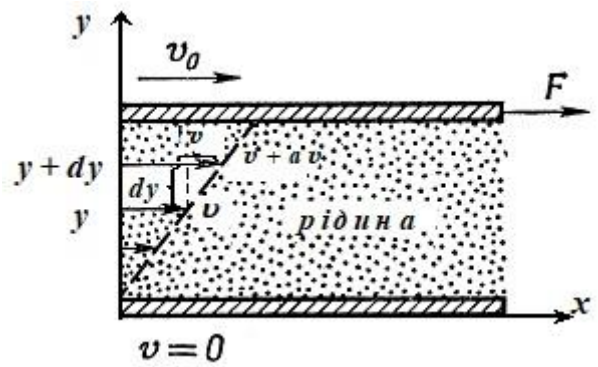


Рис. 3.8. Профіль швидкостей

Розмірність коефіцієнта в'язкості η у системі СІ [Па·с]. Досить часто використовується ще й позасистемна одиниця в'язкості Пуаз (П), яка зв'язана з Па·с співвідношенням $1 \text{ П} = 0.1 \text{ Па}\cdot\text{с}$. Так, в'язкість дистильованої води при кімнатній температурі дорівнює приблизно $10\text{--}3 \text{ Па}\cdot\text{с} = 10\text{--}2 \text{ П}$, тобто $\eta_{\text{води}} \approx 1 \text{ мПа}\cdot\text{с} = 1 \text{ сП}$.

Зручно користуватися безрозмірним коефіцієнтом в'язкості, що зветься відносною в'язкістю $\eta_{\text{відн}}$. Відносна в'язкість дорівнює відношенню коефіцієнта в'язкості даної рідини до коефіцієнта в'язкості дистильованої води при одній і тій самій температурі:

$$\eta_{\text{відн}} = \frac{\eta}{\eta_{\text{в}}} \quad (3.9)$$

У гідродинаміці користуються також і кінематичною в'язкістю ν рідини, що являє собою відношення коефіцієнта в'язкості до густини

$$\nu = \frac{\eta}{\rho} \quad (3.10)$$

Кінематична в'язкість ν має розмірність $[\nu] = \text{м}^2/\text{с}$. В'язкість рідини є динамічна властивість, залежить від природи рідини, температури і для багатьох рідин також від умов плинину.

Моделі рідин

Описуючи рух рідких середовищ, використовують різні моделі рідин. Найбільш простою є модель ідеальної рідини, яка не підлягає стисненню ($\rho = \text{const}$) і в ній відсутні сили внутрішнього тертя ($\eta = 0$). Ця модель використовується для отримання найбільш простих рівнянь руху рідини. Неідеальні рідини, в яких сили внутрішнього тертя описуються рівнянням Ньютона, зветься ньютонівськими. Для ньютонівських рідин коефіцієнт

в'язкості η залежить лише від температури та природи рідини і не залежить від умов плину. До ньютонівських рідин можна віднести воду, розчини електролітів, ртуть, гліцерин, спирти. Існують рідини, коефіцієнт в'язкості яких залежить від умов плину, а саме, змінюється із зміною швидкості деформації зсуву dv/dy внаслідок перебудови внутрішньої структури, обумовленої напруженням зсуву при плинні рідини. Такі рідини зветься неньютонівськими. До них відносять розчини білків, полімерів, деякі суспензії.

Описуючи динаміку руху біологічних рідин, розглядають умови їх плину і, залежно від них, обирають ту чи іншу модель рідини – від ідеальної до реальної.

В'язкість крові

Кров являє собою приклад складної за своїм вмістом рідини. Вона є суспензією формених елементів (еритроцитів, лейкоцитів, тромбоцитів) у водному колоїдному розчині – плазмі, сумарна концентрація білків у якій становить 6–9%. Експеримент виявив суттєву залежність в'язкості крові від її складу, що визначається показником гематокриту H_e (рис. 3.9, а), який дорівнює відношенню об'єму формених елементів V_f до об'єму плазми крові $V_{пл}$:

$$H_e = \frac{V_f}{V_{пл}} \quad (3.11)$$

Оскільки об'єм формених елементів в основному припадає на еритроцити, показник гематокриту характеризує вміст еритроцитів у крові.

Як свідчить наведена на рисунку залежність $\eta_{відн} = f(H_e)$, в'язкість крові змінюється у досить широкому діапазоні по відношенню до норми (N). Вона зростає при поліцитемії і зменшується при анемії.

Відомо декілька емпіричних формул, що зв'язують коефіцієнт в'язкості крові з показником гематокриту:

$$\eta = \eta_0 \cdot (1 + \alpha H_e)^\beta \quad \text{або} \quad \eta = \eta_0 \cdot e^{\gamma \cdot H_e}, \quad (3.12)$$

де η_0 – в'язкість плазми, α , β , γ – емпіричні константи, значення яких залежить від концентрації та форми суспензованих елементів.

Дослідження залежності в'язкості крові від швидкості деформації зсуву (градієнта швидкості) свідчать про те, що кров не є ньютонівською рідиною. При великих градієнтах швидкості (наприклад, в артеріальних судинах) в'язкість крові наближається до в'язкості води, у той час як при малих

значеннях швидкості деформації зсуву в'язкість у п'ять і більше разів перевищує в'язкість води (рис. 3.9, б).

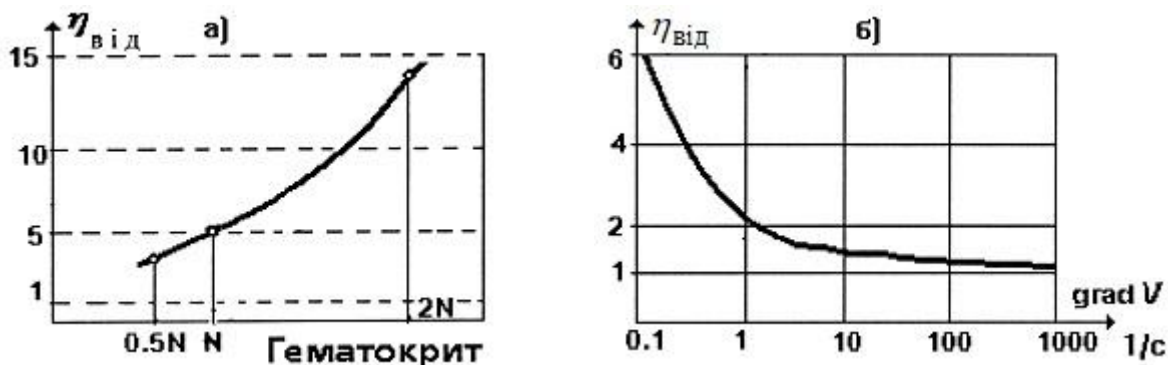


Рис. 3.9. Зміна в'язкості крові при зміні: а) форменного складу крові, б) швидкості деформації зсуву

Величина відносної в'язкості крові може бути використана у діагностиці захворювань (див. табл. 3.1). Залежність коефіцієнта в'язкості від градієнта швидкості dv/dy обумовлена здатністю еритроцитів до агрегації – утворенню “монетних стовпчиків” та їх конгломератів. Із збільшенням градієнта швидкості стовпчики руйнуються, і коефіцієнт в'язкості зменшується внаслідок дезагрегації та деформації еритроцитів.

Таблиця 3.1.

| Відносна в'язкість крові $\eta_{відн}$ | Результат |
|--|-------------|
| 4.2–6.0 | Норма |
| < 2.0 | Анемія |
| > 10.0 | Поліцитимія |

Зменшення в'язкості крові при її переході з венозного русла в артеріальне фізіологічно виправдане. У цьому випадку значно зменшуються витрати м'язової енергії міокарду на просування крові вздовж артеріального русла, в якому величини швидкостей деформації зсуву (а отже і сили внутрішнього тертя) досить значні (вони у сотні разів перебільшують значення останніх у венозній ділянці судинної системи).

Питання для самоконтролю

1. Основні механічні характеристики біологічних тканин.
2. Міцнісні характеристики біологічних тканин.
3. Пружні характеристики біологічних тканин.
4. Види деформацій біологічних тканин.
5. Плин рідин у біологічних системах.

Використані джерела інформації

1. Азнакаєв Е. Г. Біофізика : [навч. посіб.]. – К. : Книжкове вид-во НАУ, 2005. – 308 с.
2. Біофізика : Підруч . для студ . біолог ., медичних та фізичних факультетів ВУЗів / Під ред . П.Г.Костюка . - К.: Обереги , 2001. – 544 с.
3. Літнарівич Р.М. Біофізика. Медична фізика, теоретична і прикладна фізика. – Рівне: МЕРУ, 2011. – 208 с.

Навчальне видання

Панченко Сергій Павлович

ОСНОВИ ФІЗИКИ БІОЛОГІЧНИХ ОБ'ЄКТІВ

Конспект лекцій для здобувачів ступеня бакалавра
спеціальності 132 Матеріалознавство

У редакційній обробці автора

Підготовлено до виходу в світ
у Національному технічному університеті
«Дніпровська політехніка».
Свідоцтво про внесення до Державного реєстру ДК № 1842
49005, м. Дніпро, просп. Д. Яворницького, 19