

Державний ВНЗ «Національний гірничий університет»

Освітньо-кваліфікаційний  
рівень \_\_\_\_\_ **бакалавр** \_\_\_\_\_  
Напрямок підготовки \_\_\_\_\_ **6.070106** \_\_\_\_\_  
Спеціальність \_\_\_\_\_  
Семестр \_\_\_\_\_  
Навчальна дисципліна \_\_\_\_\_ **Теоретична механіка** \_\_\_\_\_ (II семестр)

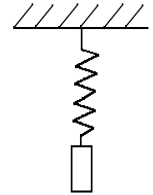
ЕКЗАМЕНАЦІЙНИЙ БІЛЕТ № \_\_\_\_\_

Задача 1.

Тело весом  $Q$  пущено вверх по наклонной плоскости ( $\alpha=45^\circ$ ) с начальной скоростью  $V_0=8$  м/с. Через сколько времени тело остановится, если коэффициент трения  $k=0,2$ . Каков путь, пройденный телом?

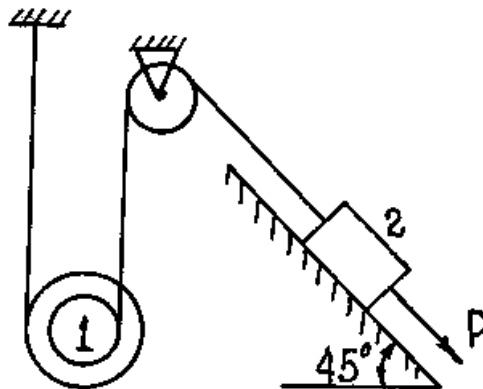
Задача 2.

Груз массой 40 кг подвешивают к пружине, сжатой на 2 см и отпускают без начальной скорости. Удлинение пружины на 1 см вызывается силой 10 Н. Определить закон движения груза на пружине.



Задача 3.

Визначити прискорення тіла № 2 та натяг канату біля нього.



$m_1=100$  кг  
 $m_2=250$   
кг  
 $R_1=0,6$  м  
 $r_1=0,1$  м  
 $\rho_1=0,3$  м  
 $D=800$  Н

Затверджено на засіданні кафедри БТІМ

Протокол № \_\_\_\_\_ від „\_\_\_\_\_” \_\_\_\_\_ 20\_\_\_\_ року

Завідувач кафедри БТІМ \_\_\_\_\_  
(підпис) (прізвище та ініціали)

Екзаменатор \_\_\_\_\_  
(підпис) (прізвище та ініціали)