

**Державний ВНЗ «Національний гірничий університет»**

Освітньо-кваліфікаційний рівень \_\_\_\_\_ **бакалавр** \_\_\_\_\_

Напрямок підготовки \_\_\_\_\_ **6.060101** \_\_\_\_\_

Спеціальність \_\_\_\_\_

Семестр \_\_\_\_\_

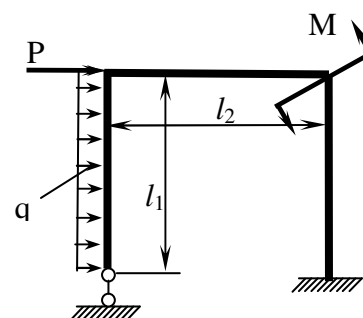
Навчальна дисципліна \_\_\_\_\_ **Будівельна механіка (спецкурс)** \_\_\_\_\_

**ЕКЗАМЕНАЦІЙНИЙ БІЛЕТ № \_\_\_\_\_**

**1. Для статически неопределимой рамы с выбранными данными**

$l_1$ м	$l_2$ м	$P$ кН	$M$ кНм	$q$ кН/м
4,8	3,8	18	12	6

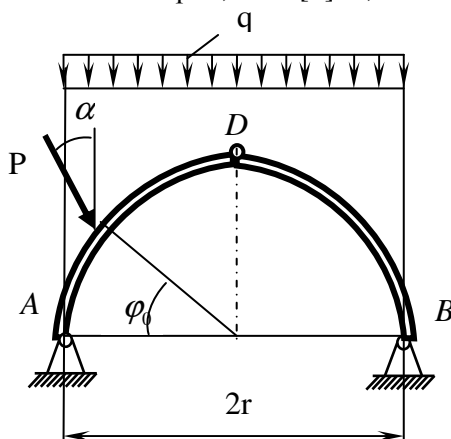
1. Раскрыть статическую неопределимость, считая жесткости всех стержней одинаковыми.
2. Построить эпюры продольных сил  $N$ , поперечных сил  $Q$ , изгибающих моментов  $M$ .
3. Произвести деформационную проверку правильности построения эпюр.
4. Подобрать квадратное сечение рамы, если  $[\sigma]=1,6 \cdot 10^5 \text{ кН/м}^2$ .



**2. Для трехшарнирной арки в виде полуокружности радиуса  $r$  по заданным нагрузкам построить эпюры  $N, Q, M$ . Исходные данные**

$r$ м	$\varphi_0$ град	$\alpha$ град	$P$ кН	$q$ кН/м
3	30	+60	20	8

(положительное значение угла  $\alpha$  отсчитывается от вертикали против хода часовой стрелки)  
Подобрать квадратное и двутавровое сечение арки, если  $[\sigma]=1,6 \cdot 10^5 \text{ кН/м}^2$ .



Затверджено на засіданні кафедри, циклової комісії \_\_\_\_\_

Протокол № 3 від „ 31 ” \_\_\_\_\_ 03 \_\_\_\_\_ 2015 року

Завідувач кафедри, голова циклової комісії \_\_\_\_\_ **Д.Л. Колосов** \_\_\_\_\_

(підпис)

Екзаменатор \_\_\_\_\_ **Кіба В.Я.** \_\_\_\_\_