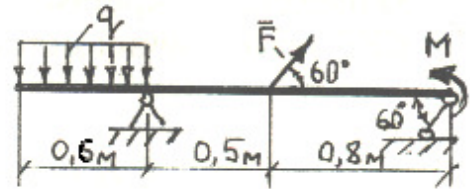


**МІНІСТЕРСТВО ОСВІТИ І НАУКИ УКРАЇНИ**  
**ДВНЗ «Національний гірничий університет»**  
**КОМПЛЕКСНА КОНТРОЛЬНА РОБОТА**

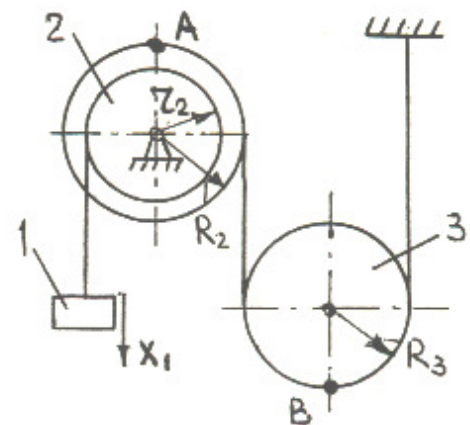
Напрямок підготовки Електротехніка  
 Дисципліна Технічна механіка

**БІЛЕТ № 19**

1. Визначити реакції опор конструкції, якщо дано:  $F = 2 \text{ кН}$ ;  $M = 3 \text{ кНм}$ ;  $q = 1 \text{ кН/м}$ .



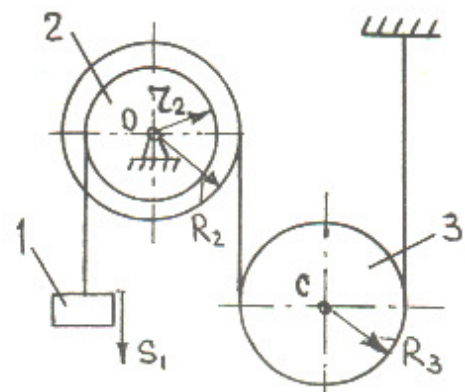
2. Визначити швидкість і прискорення точки А, та швидкість точки В у момент часу  $t_1 = 1 \text{ с}$ , якщо тіло 1 рухається за законом  $X_1 = 2 \cdot t^2 \text{ м}$ ,  $R_2 = 1 \text{ м}$ ,  $R_3 = 1 \text{ м}$  ( $r_2 = 0.8 \text{ м}$ ;  $r_3 = 0.6 \text{ м}$ , якщо позначено на рис. ).



3. Визначити швидкість тіла 1 коли його шлях  $S_1 = 2 \text{ м}$ , якщо механічна система з 3 тіл починає рухатися із стану спокою під впливом сили ваги тіла 1.

Дано:  $m_1 = 10 \text{ кг}$ ,  $m_2 = m_3 = 2 \text{ кг}$ ,  $R_2 = R_3 = 1 \text{ м}$  ( $r_2 = 0.8 \text{ м}$ ;  $r_3 = 0.6 \text{ м}$ , якщо позначено на рис. ), радіус інерції тіл 2 і 3  $i_2 = i_3 = 0.3 \text{ м}$ .

Опором кочення тіла 3 та масами ниток знехтувати.



Розглянуто та ухвалено на засіданні кафедри будівельної, теоретичної та прикладної механіки ДВНЗ «НГУ». Протокол № 1 від 11.01.16 р.

Керівник робочої групи

Д.Л. Колосов